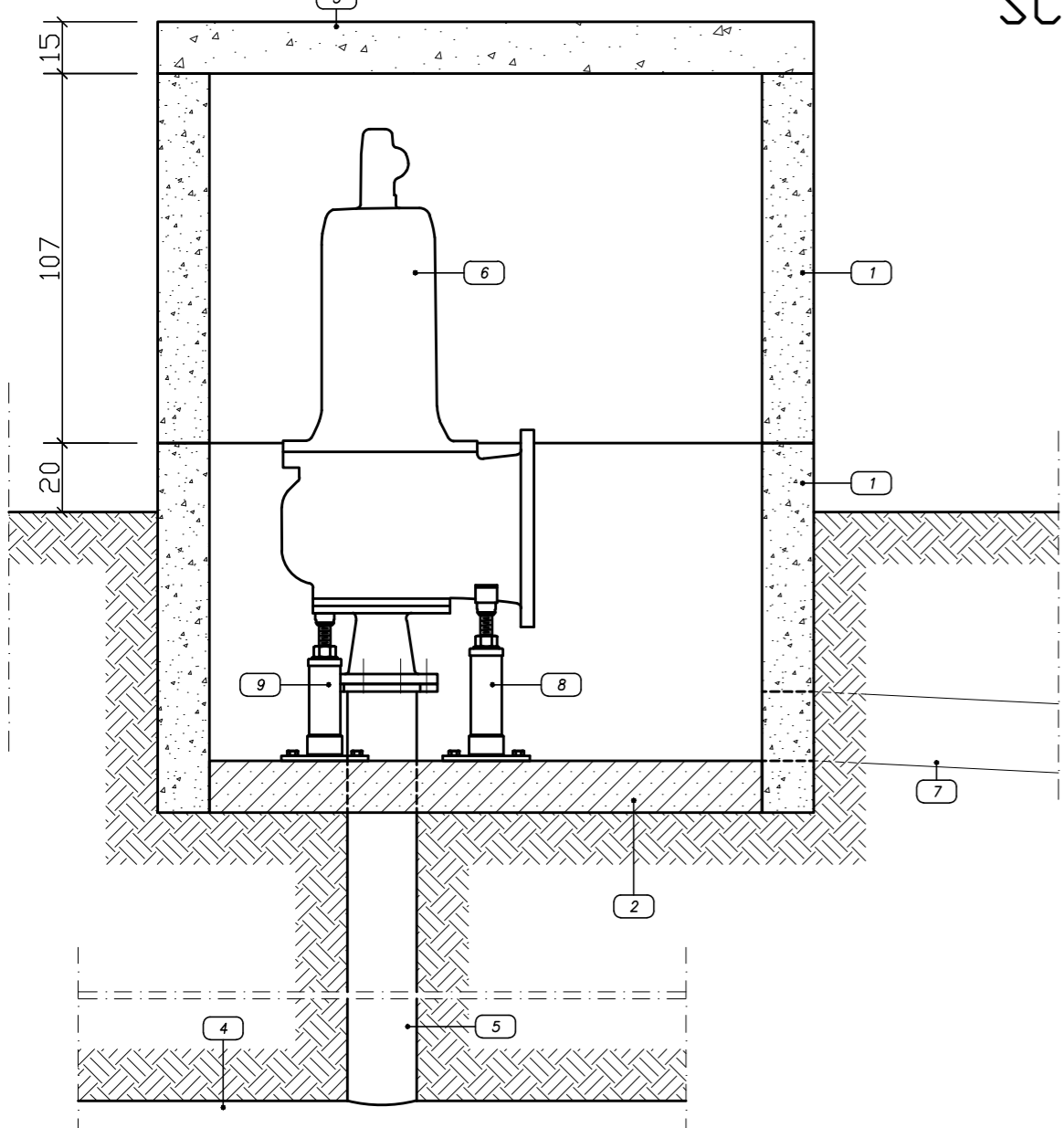


_____	_____	____/____/____	_____
_____	_____	____/____/____	_____
_____	_____	____/____/____	_____
_____	_____	____/____/____	_____
_____	_____	____/____/____	_____
N° Rev.	Note Revisione	Data	Nome

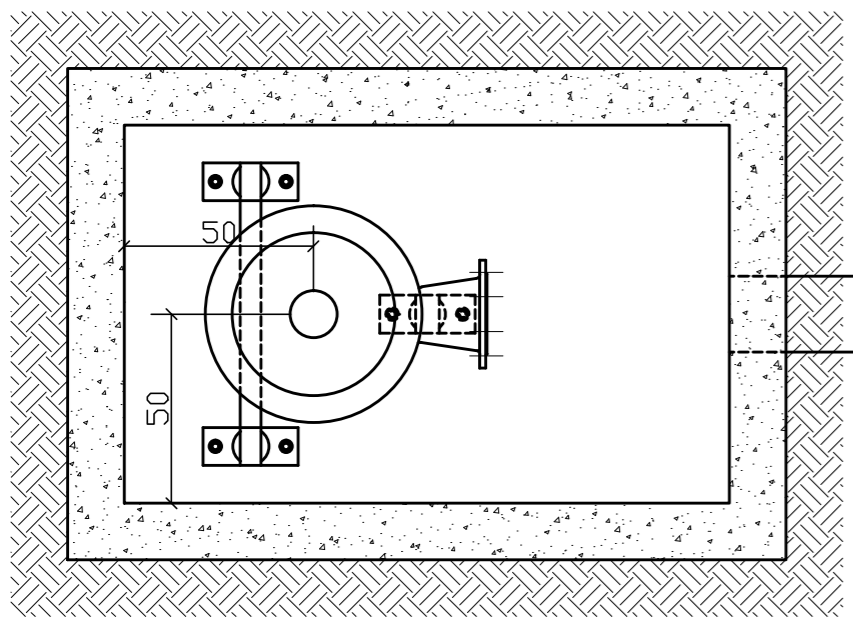
SCHEMA VALVOLA SICUREZZA

Vista in sezione



LEGENDA	
1	Prolunga rinforzata rettangolare in c.a.v. dimensioni 100x160x107 h spessore 15 cm
2	Fondo in c.a. C20/25 gettato in opera armato con rete Ø 8/20 acciaio B450C
3	Coperchio prefabbricato per carichi pesanti
4	Tubazione di linea Ø 800
5	Stacco Ø 200 in P.R.F.V.
6	Valvola sicurezza tipo BESA 240 Ø 200
7	Tubo di scarico Ø 200 in PVC lmax = 600 cm
8	Sella appoggio valvola
9	Telaio appoggio valvola

Vista in pianta



PRESCRIZIONI GENERALI

- 1-VERIFICARE LA CORRISPONDENZA DEL CALCESTRUZZO ALLA CLASSE DI RESISTENZA RICHIESTA.
- 2-CONTROLLARE CHE LE SOVRAPPOSIZIONI DEI FERRI DI ARMATURA SIANO SFALSATE E DI LUNGHEZZA SUPERIORE A 40 DIAMETRI.
- 3-ASSICURARE UN COPRIFERRO MINIMO DI CM. 3 CON L'ADOZIONE DI APPOSITI DISTANZIALI ED UNA DISTANZA TRA I FERRI DI ALMENO 2 CM.
- 4-CURARE LA FINITURA DEGLI SPIGOLI IMPIEGANDO SMUSSI ANCHE DI PLASTICA.
- 5-PULIRE ACCURATAMENTE LE SUPERFICI DI RIPRESA NEI GETTI ED IMPIEGARE AGGRAPPANTI TPO "SIKA" O SIMILARI.

MATERIALI

- CALCESTRUZZO C25/30
- ACCIAIO B450C

Consorzio di Bonifica **PIANURA di FERRARA**



PROGETTO SISTEMA IRRIGUO VALLI GIRALDA-GAFFARO-FALCE

PROGETTO ESECUTIVO


Opere di competenza del Ministero delle Politiche Agricole e Forestali


Salvaguardia ambientale e riassetto irriguo del comprensorio

Progetto di adeguamento funzionale del sistema irriguo delle valli Giralda, Gaffaro e Falce in Comune di Codigoro (FE) 1° e 2° LOTTO

ELABORATI GRAFICI

RETE DI DISTRIBUZIONE

Oggetto dell'elaborato: MANUFATTI DI ALLOGGIAMENTO VALVOLE SICUREZZA		Elaborato n° 5.59
Pos. arch. 1205_GGF	Data:	Scala: 1:20
IL PROGETTISTA (Dott. Ing. Fabrizio Brunetti)	IL RESPONSABILE DEL PROCEDIMENTO (Dott. Ing. Gianni Tebaldi)	Disegnatore: Fabrizio
		Aggiornamenti:
		File: 1205GGF-T59-E

STUDIO TECNICO INGEGNERI ASSOCIATI MICHELE FERGNANI, FABRIZIO BRUNETTI  PROGETTAZIONE INGEGNERIA CIVILE, IDRAULICA NORMATIVA ANTINCENDIO NORMATIVA SICUREZZA	VIA MASCHERAIO, 17 44121 FERRARA TEL.: 0532.210796 - FAX: 0532.215210 C.F. / P. I.V.A. : 01115500389 E-Mail: f.brunetti@stinas.it	CUP: Commissa: 13-1501-0005
--	---	--------------------------------