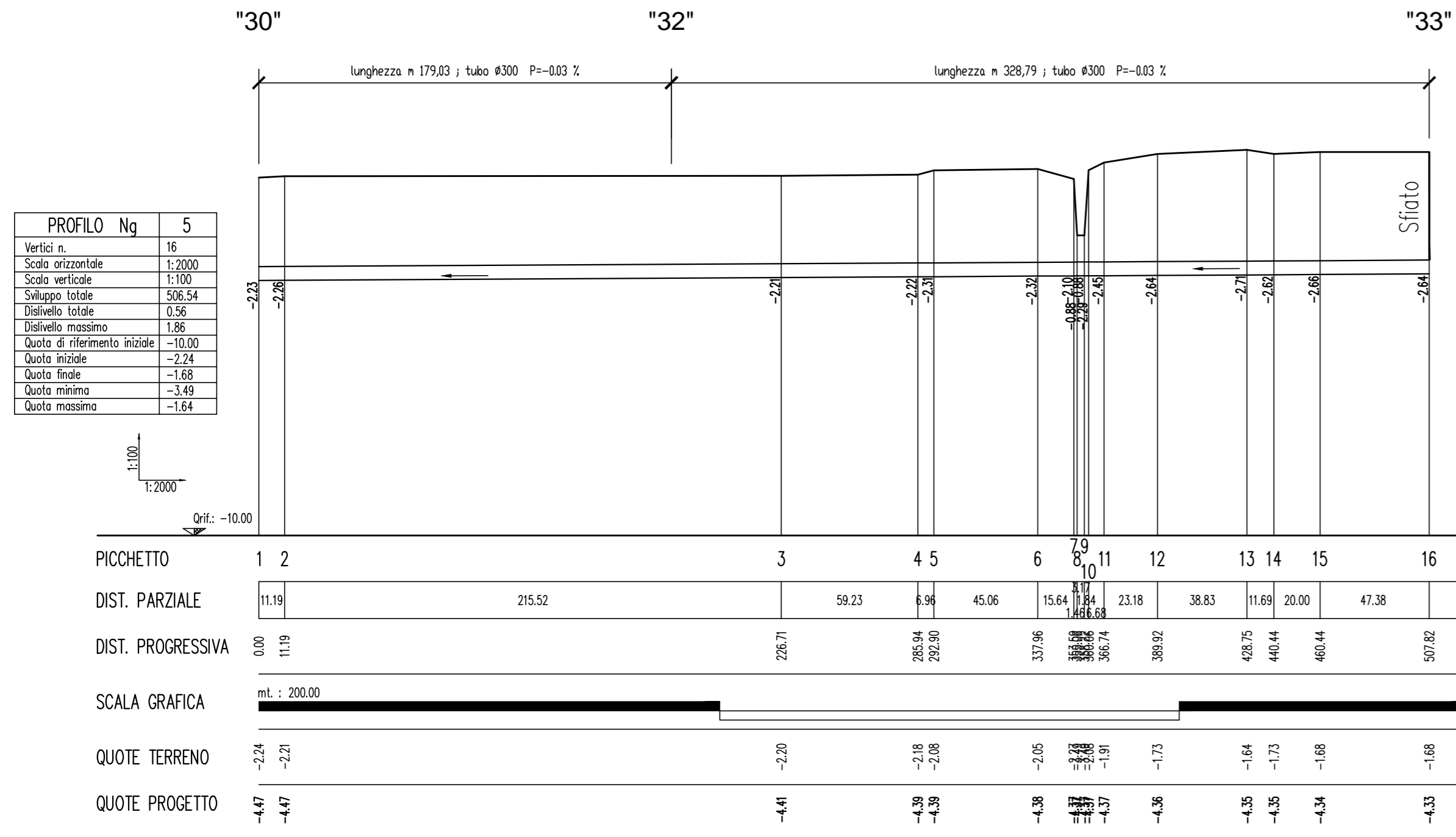
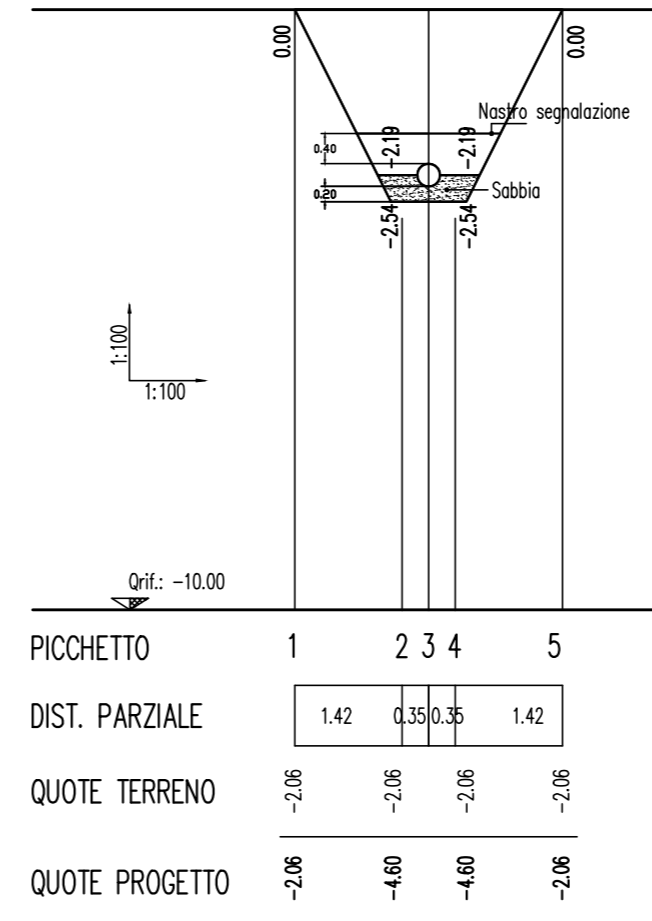


- Profilo longitudinale n° 5 -
(DA NODO 30 A NODO 33)



- Sezione Tipo -
(diametro tubo Ø300)
scala 1:100

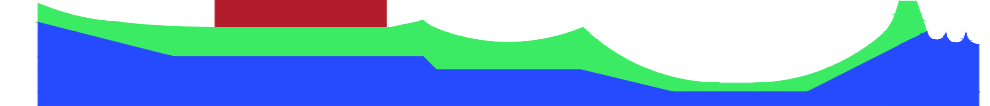


- TABELLA DATI -

- Quota media terreno : -2.06 mt.
- Quota media progetto : -4.60 mt.
- Area Sezione : 5.77 mq.
- Sviluppo totale : 507.82 mt.
- Volume di scavo : 2929 mc.
- Volume sabbia : 191 mc.
- Volume riempimento : 2702 mc.

Consorzio di Bonifica **PIANURA di FERRARA**

44121 Ferrara - Via Borgo dei Leoni, 28
Codice Fiscale 93076450381
Tel.: 0532.218211 - Fax: 0532.211402
E-mail: info@bonificaferrara.it



PROGETTO SISTEMA IRRIGUO VALLI GIRALDA-GAFFARO-FALCE

PROGETTO ESECUTIVO

Opere di competenza del Ministero delle Politiche Agricole e Forestali

Salvaguardia ambientale e riassetto irriguo del comprensorio

Progetto di adeguamento funzionale del sistema irriguo
delle valli Giralda, Gaffaro e Falce in Comune di Codigoro (FE)
1° e 2° LOTTO

ELABORATI GRAFICI

RETE DI DISTRIBUZIONE

Oggetto dell'elaborato:

PROFILO LONGITUDINALE N° 5

Elaborato n°

5.55

Pos. arch. 1205_GGF

Data:

Scala: 1:100/1:2.000

IL PROGETTISTA

(Dott. Ing. Fabrizio Brunetti)



IL RESPONSABILE

DEL PROCEDIMENTO

(Dott. Ing. Gianni Tebaldi)

Disegnatore: Fabrizio

Aggiornamenti:

File: 1205GGF-T55-E

STUDIO TECNICO INGEGNERI ASSOCIATI

MICHELE FERGNANI, FABRIZIO BRUNETTI
PROGETTAZIONE INGEGNERIA CIVILE, IDRAULICA
NORMATIVA ANTINCENDIO
NORMATIVA SICUREZZA



VIA MASCHERAIO, 17
44121 FERRARA
TEL.: 0532.210796 - FAX: 0532.215210
C.F. / P. I.V.A. : 01115500389
E-Mail: f.brunetti@stinas.it

CUP:

Commessa: 13-1501-0005