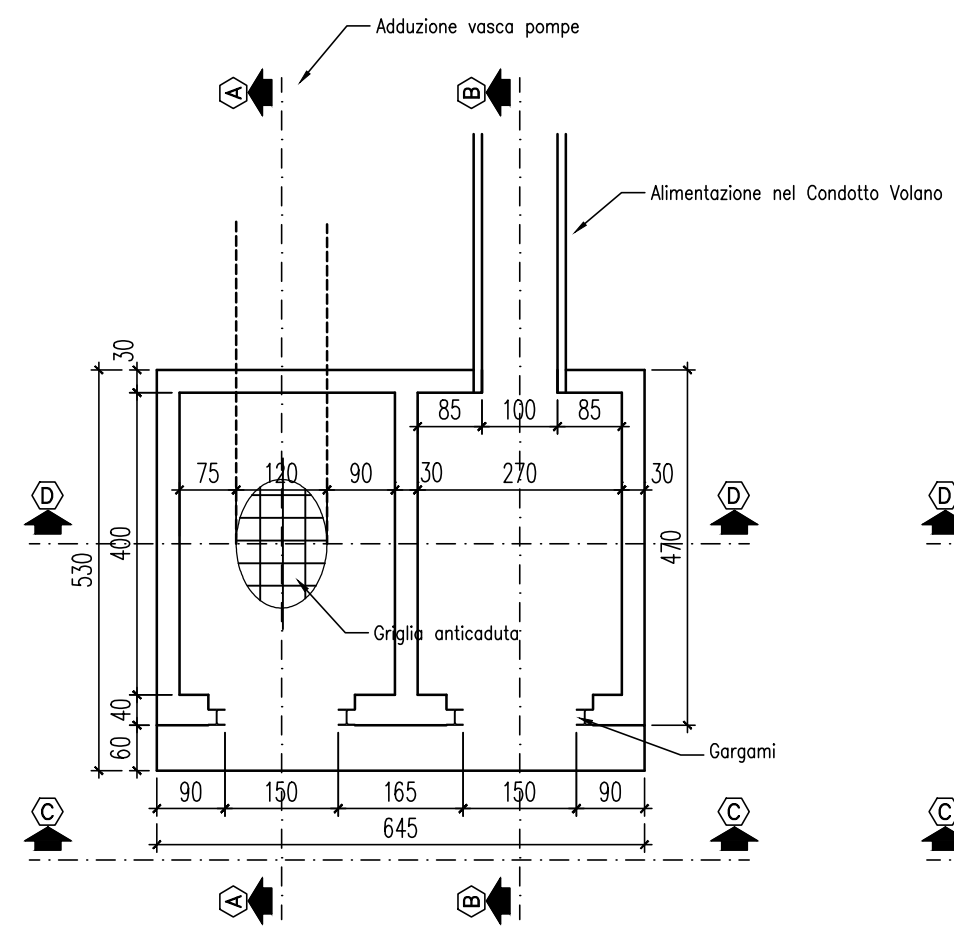
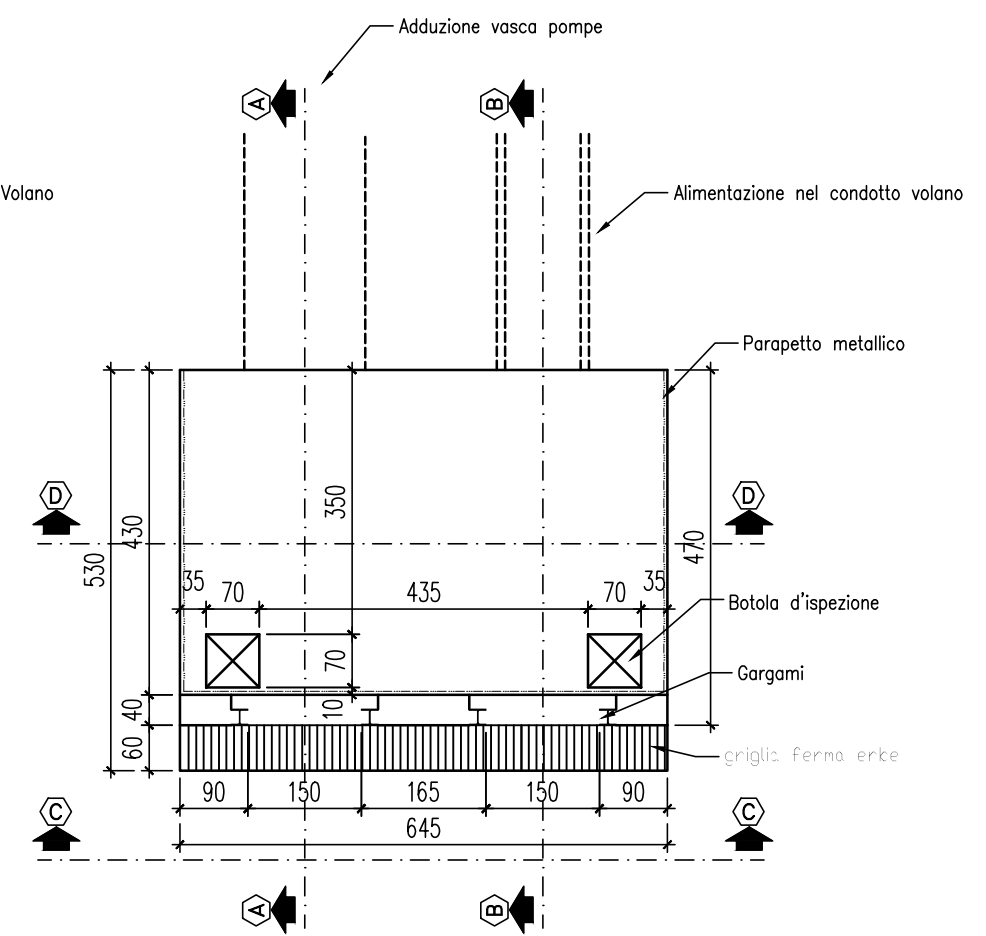


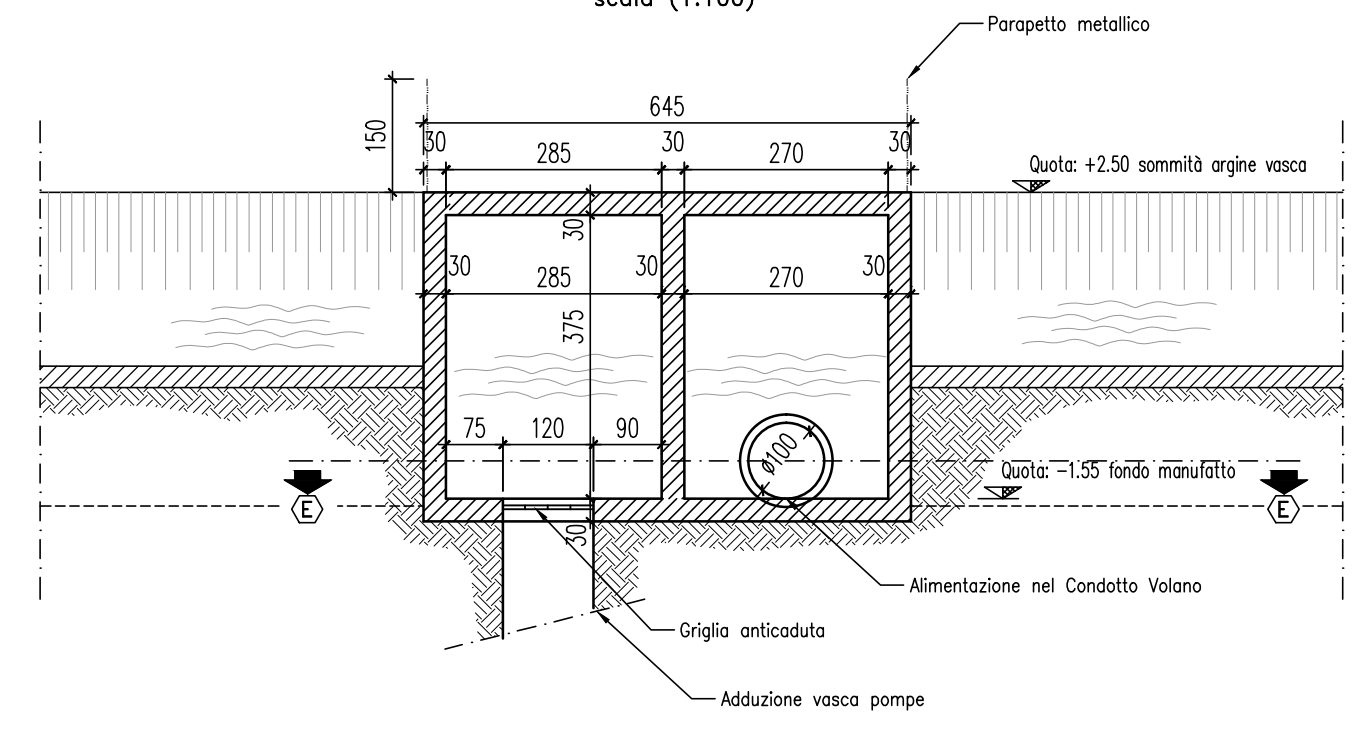
SEZIONE E-E  
(a quota -1.05)  
scala (1:100)



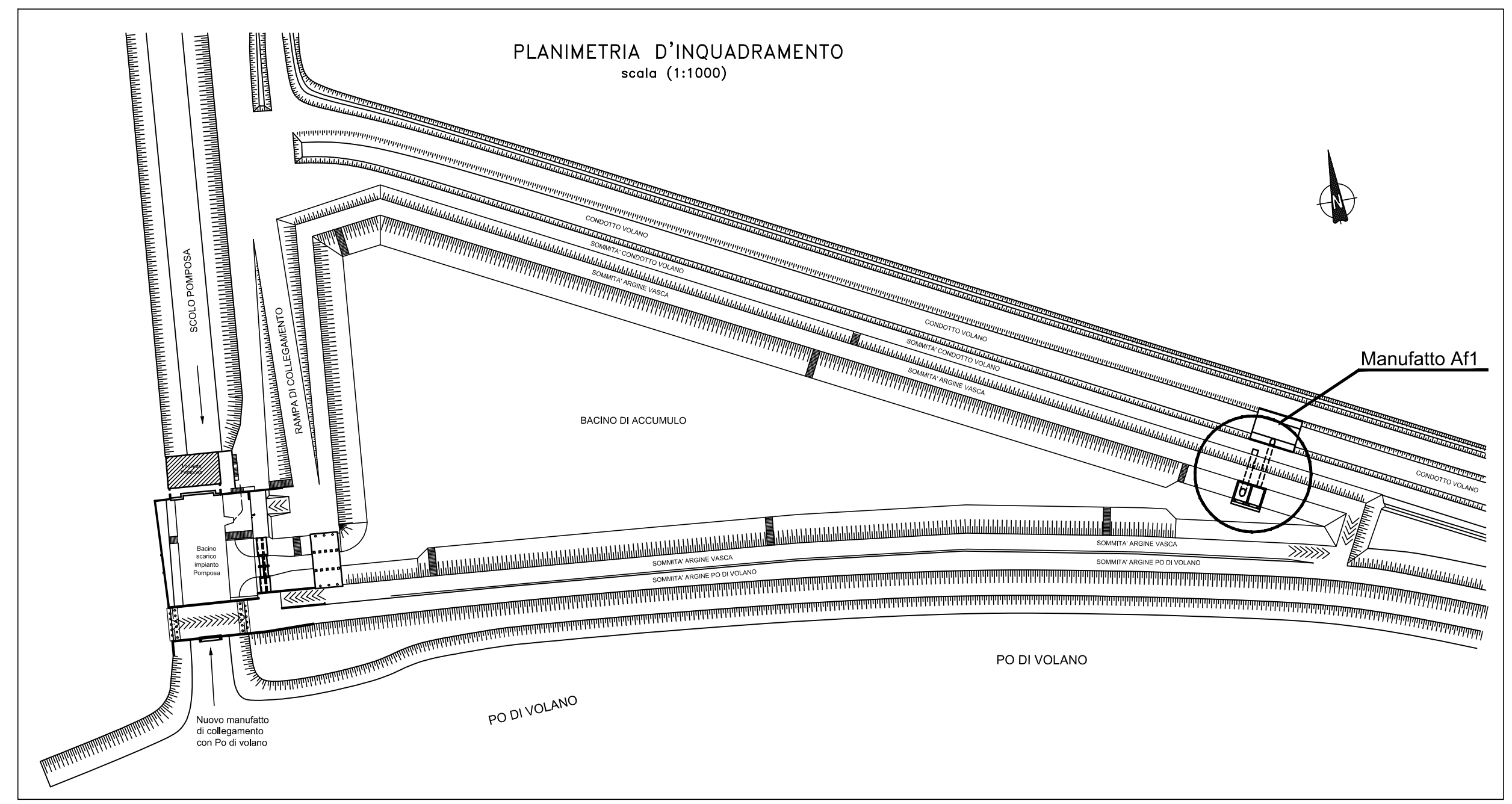
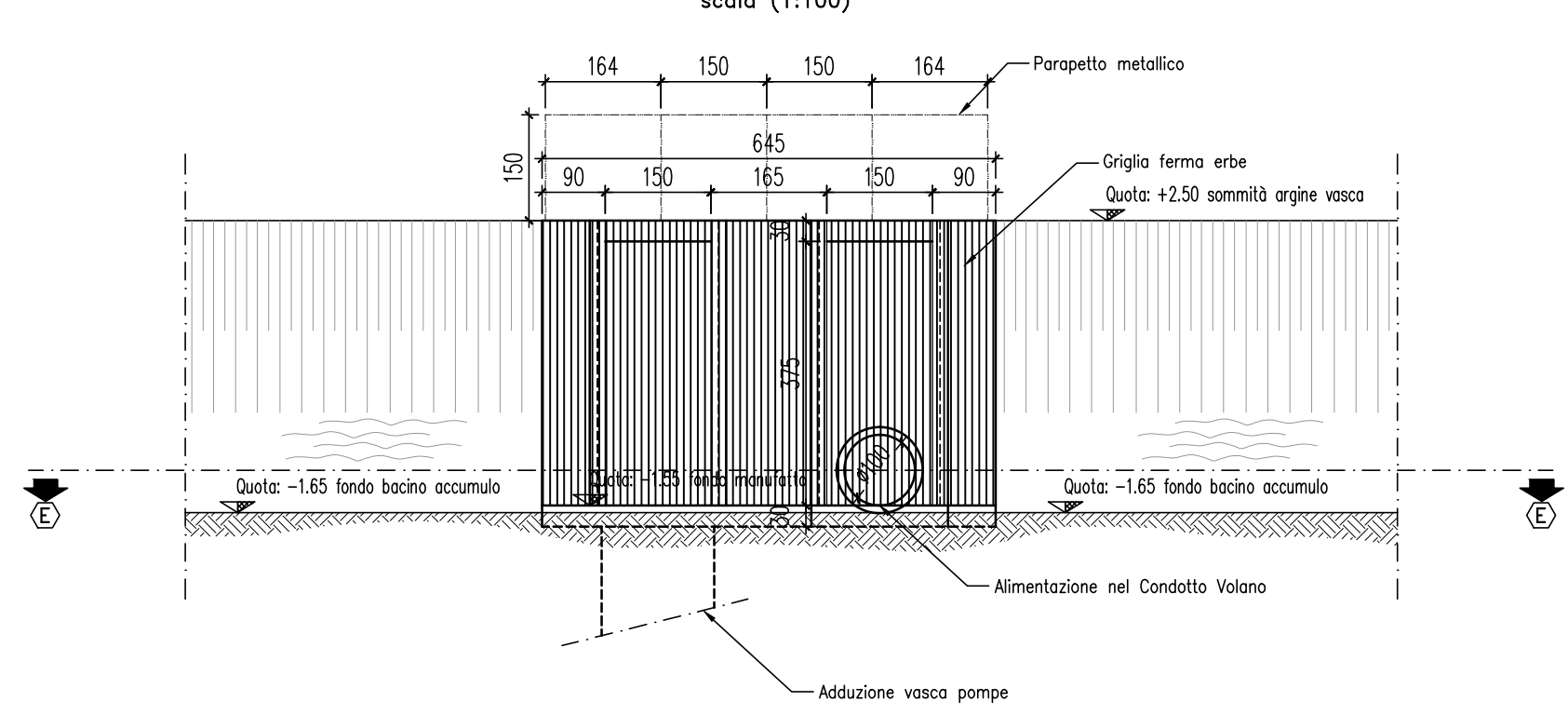
VISTA IN PIANTA  
(a quota +2.50)  
scala (1:100)



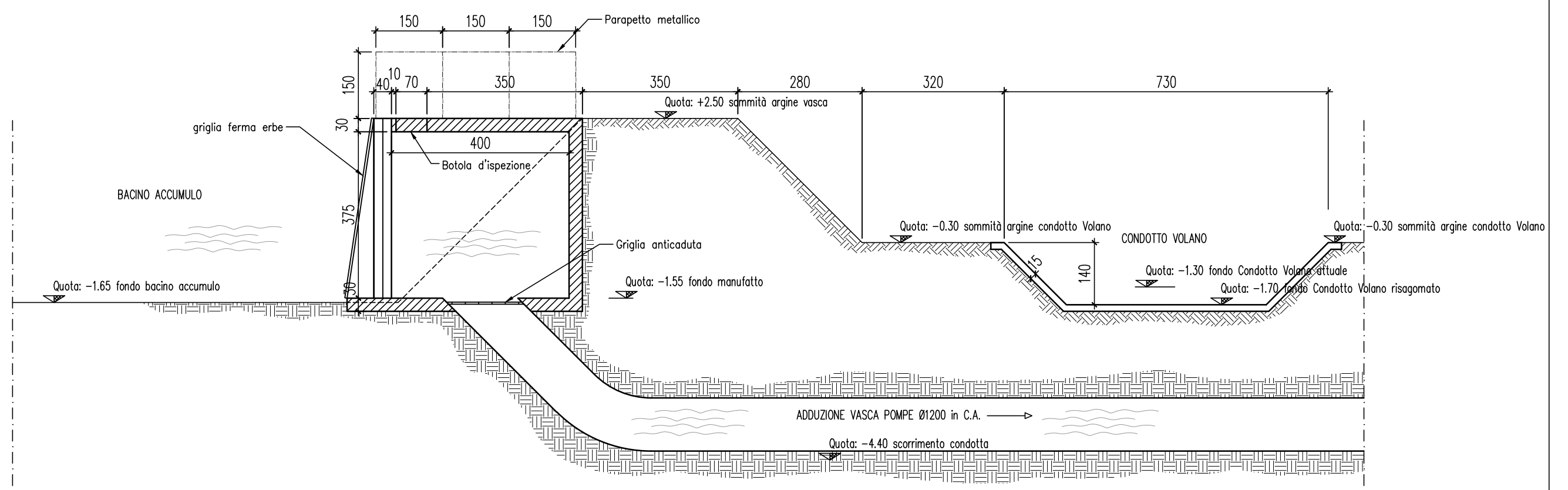
SEZIONE D-D  
scala (1:100)



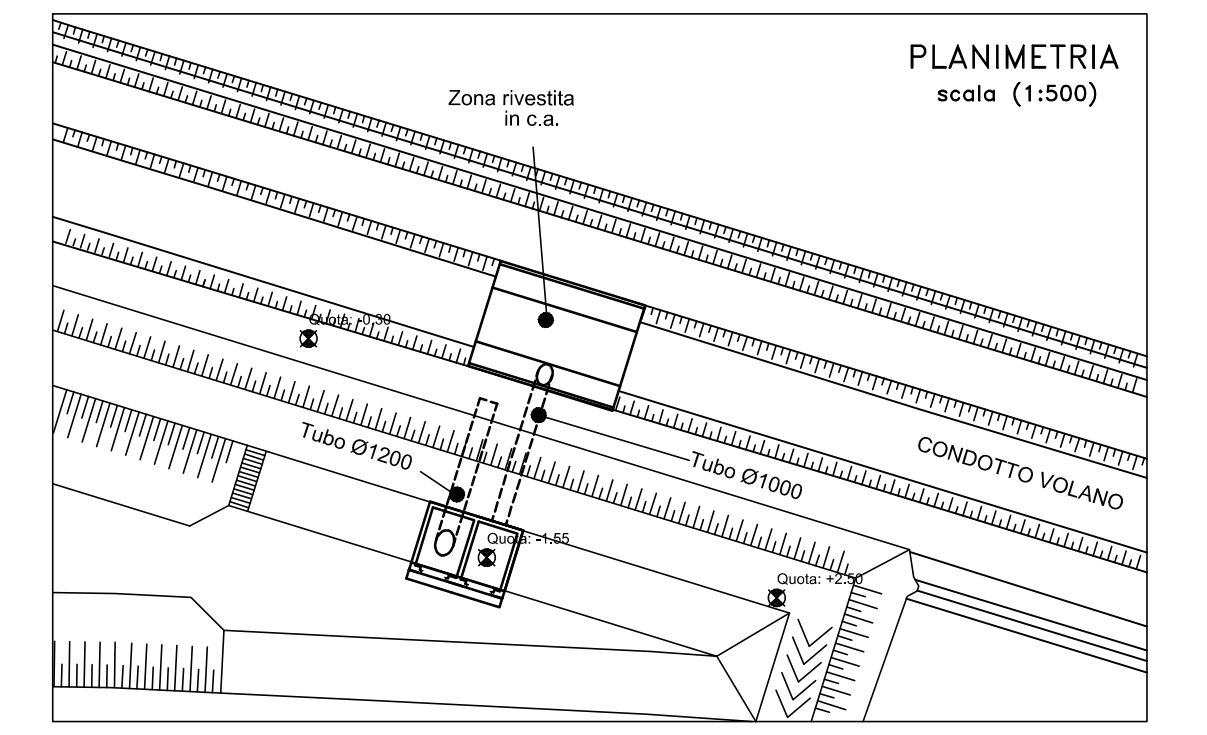
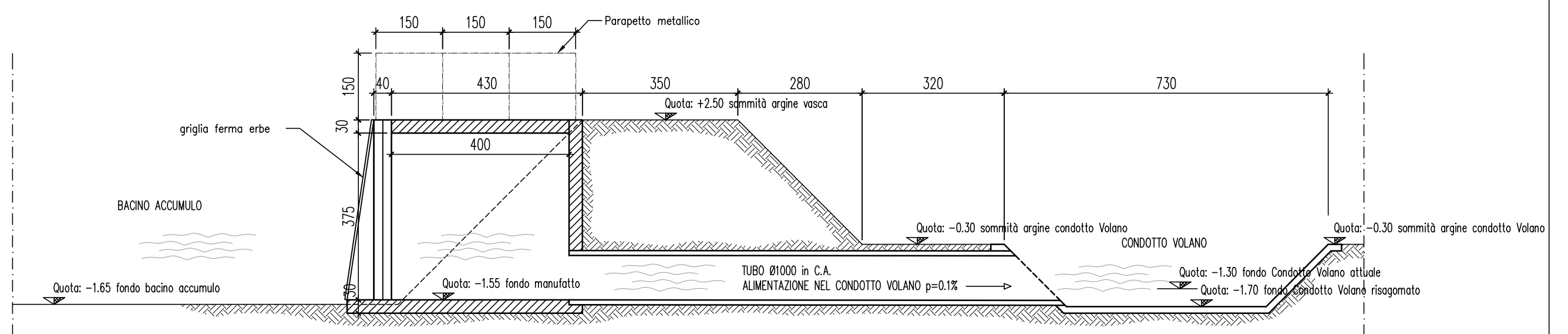
SEZIONE C-C  
scala (1:100)



SEZIONE A-A  
scala (1:100)



SEZIONE B-B  
scala (1:100)



N° Rev.	Note Revisione	Data	Nome

**Consorzio di Bonifica PIANURA di FERRARA**  
44121 Ferrara - Via Borgo dei Leoni, 28  
Codice Fiscale 93076450381  
Tel.: 0532.218211 - Fax: 0532.211402  
E-mail: info@bonificaferrara.it

**PROGETTO SISTEMA IRRIGUO VALLI GIRALDA-GAFFARO-FALCE**

**PROGETTO ESECUTIVO**

Opere di competenza del Ministero delle Politiche Agricole e Forestali

Salvaguardia ambientale e riassetto irriguo del comprensorio

**Progetto di adeguamento funzionale del sistema irriguo delle valli Giralda, Gaffaro e Falce in Comune di Codigoro (FE)**  
**1° e 2° LOTTO**

**ELABORATI GRAFICI**

**Af1 - MANUFATTO DI IMBOCCO CONDOTTA DI ADDUZIONE**

Oggetto dell'elaborato:	<b>ARCHITETTONICO</b>	Elaborato n°	<b>5.14</b>
Pos. arch.	1205_GGF	Data:	Scala: 1:100/1:500/1:1.000
IL PROGETTISTA (Dott. Ing. Fabrizio Brunetti)	IL RESPONSABILE DEL PROCEDIMENTO (Dott. Ing. Gianni Tebaldi)	Disegnatore:	Fabrizio
		Aggiornamenti:	
		File:	1205GGF-T14-E

**STUDIO TECNICO INGEGNERI ASSOCIATI**  
MICHELE FERGNANI, FABRIZIO BRUNETTI  
C.F. / P. I.V.A. : 0115500389  
E-Mail: f.brunetti@stinas.it

VIA MASCHERAIO, 17  
44121 FERRARA  
TEL.: 0532.210796 - FAX: 0532.215210  
C.F. / P. I.V.A. : 0115500389  
E-Mail: f.brunetti@stinas.it

CUP:  
Commissa: 13-1501-0005