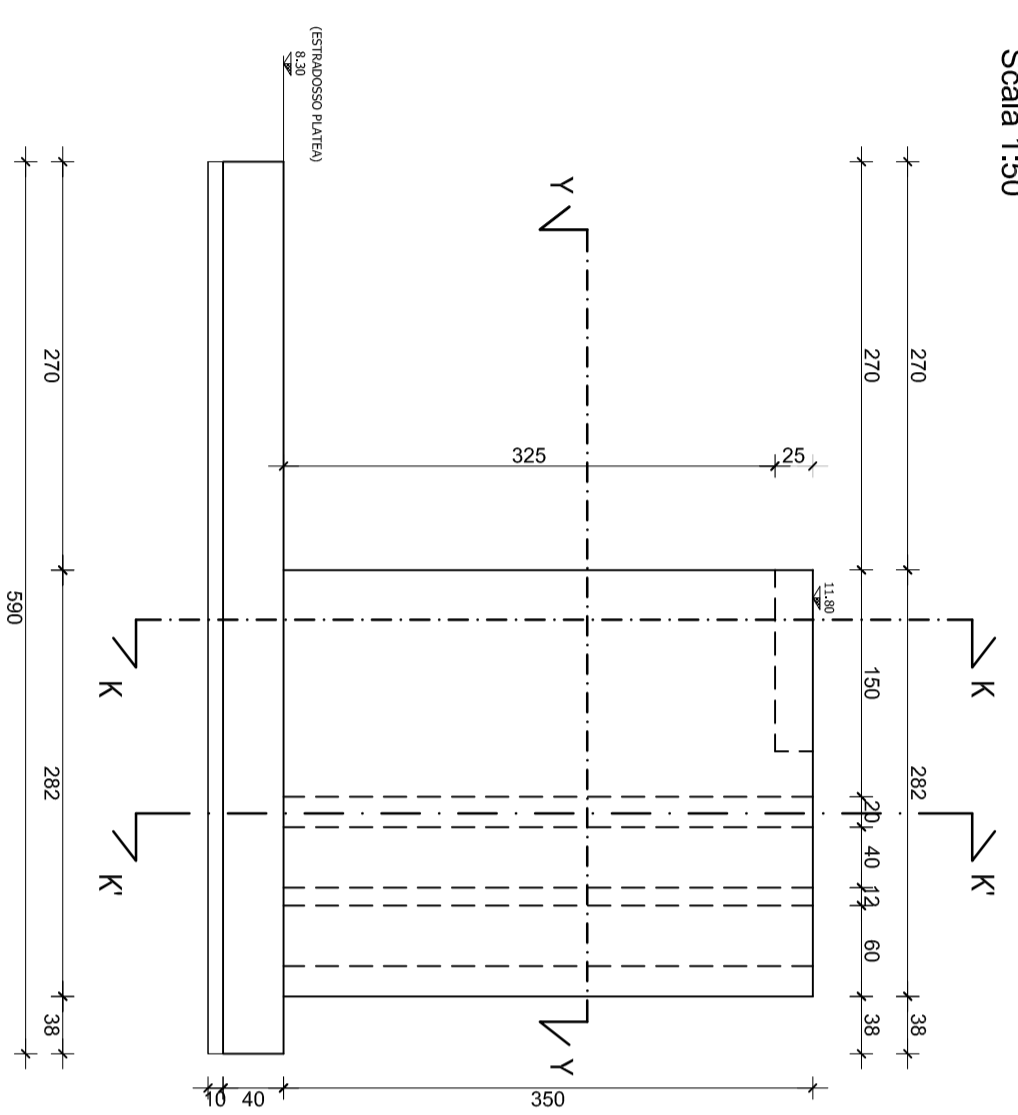


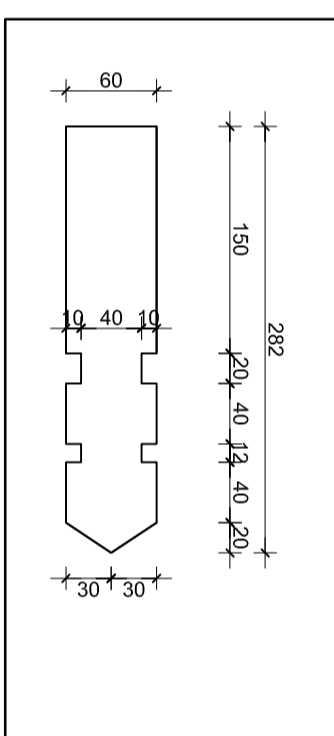
SEZIONE Z-Z

Scala 1:50



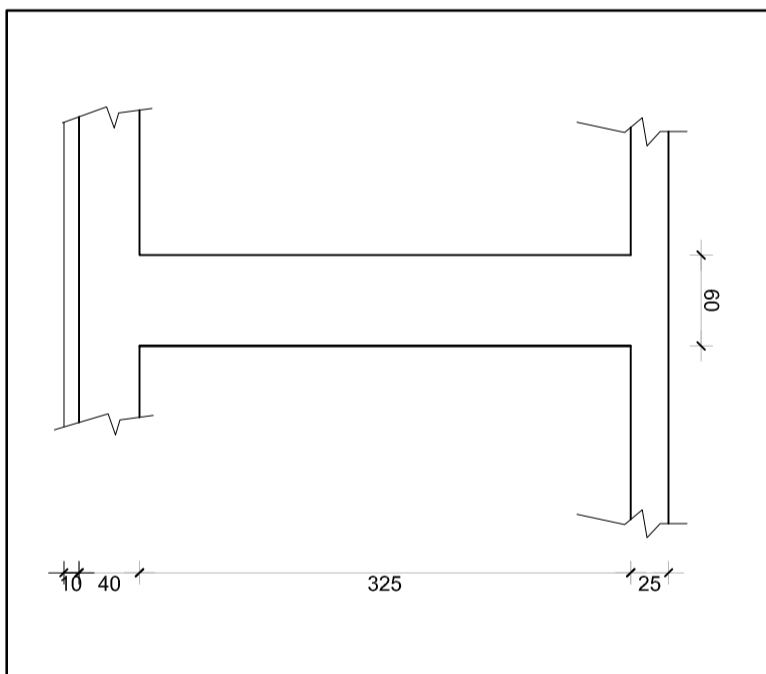
SEZIONE Y-Y

Scala 1:50



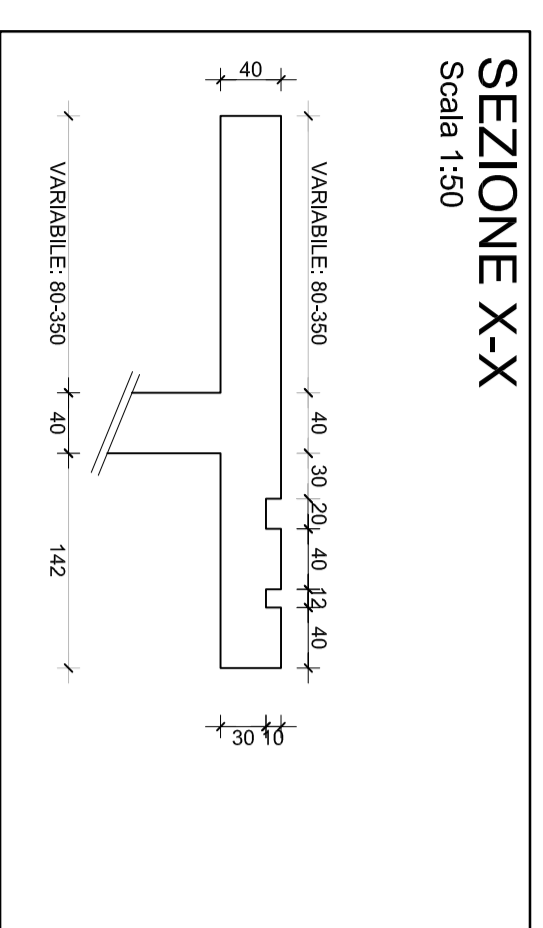
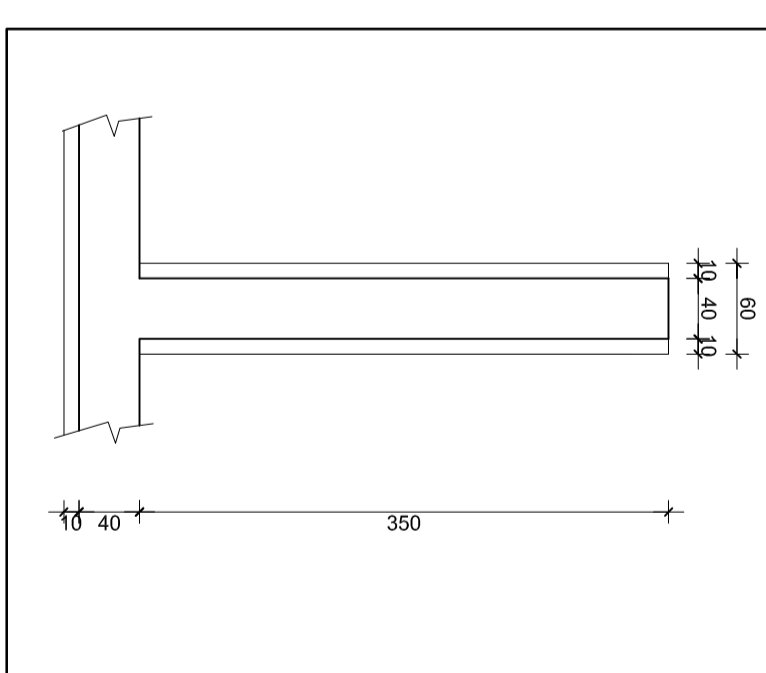
SEZIONE K-K

Scala 1:50



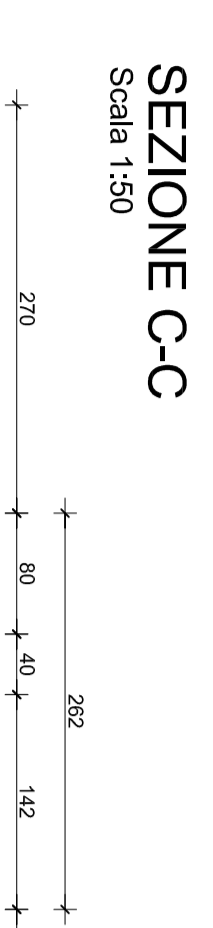
SEZIONE K'-K'

Scala 1:50



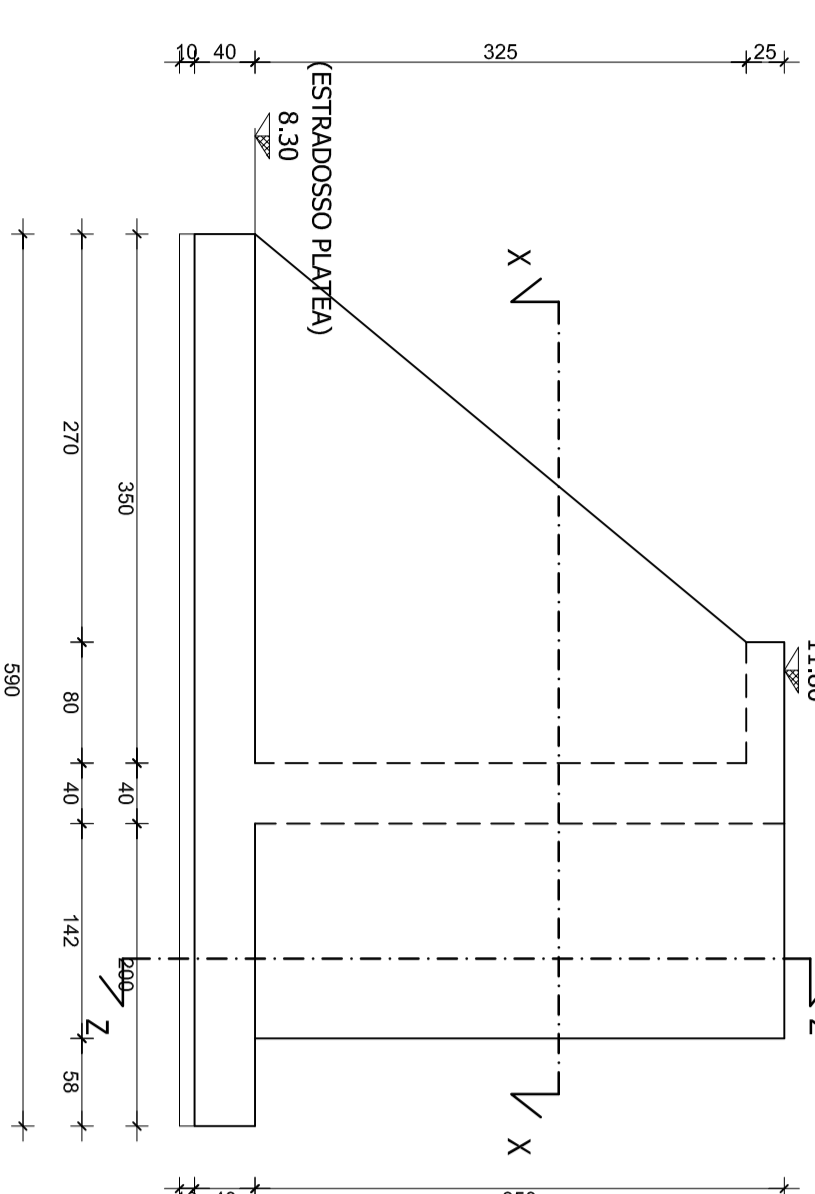
SEZIONE X-X

Scala 1:50



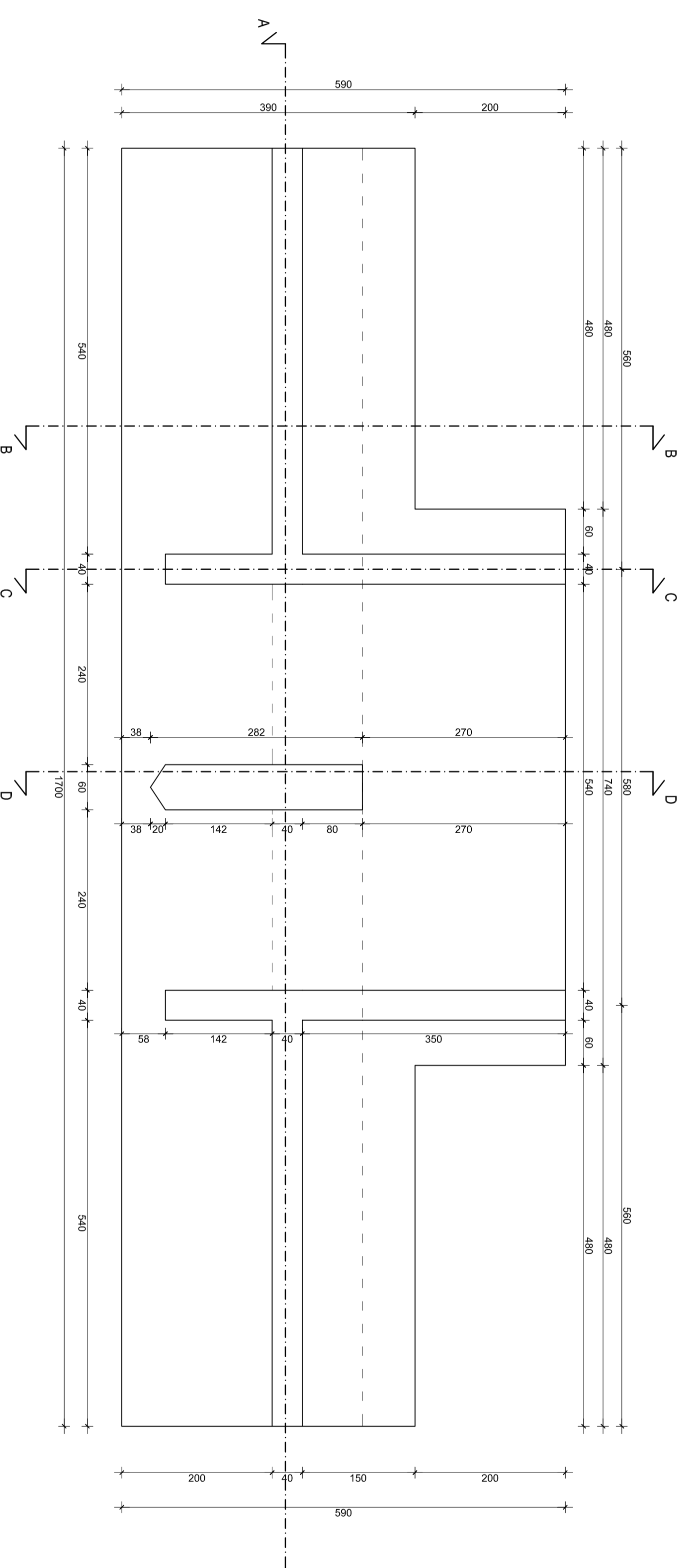
SEZIONE C-C

Scala 1:50



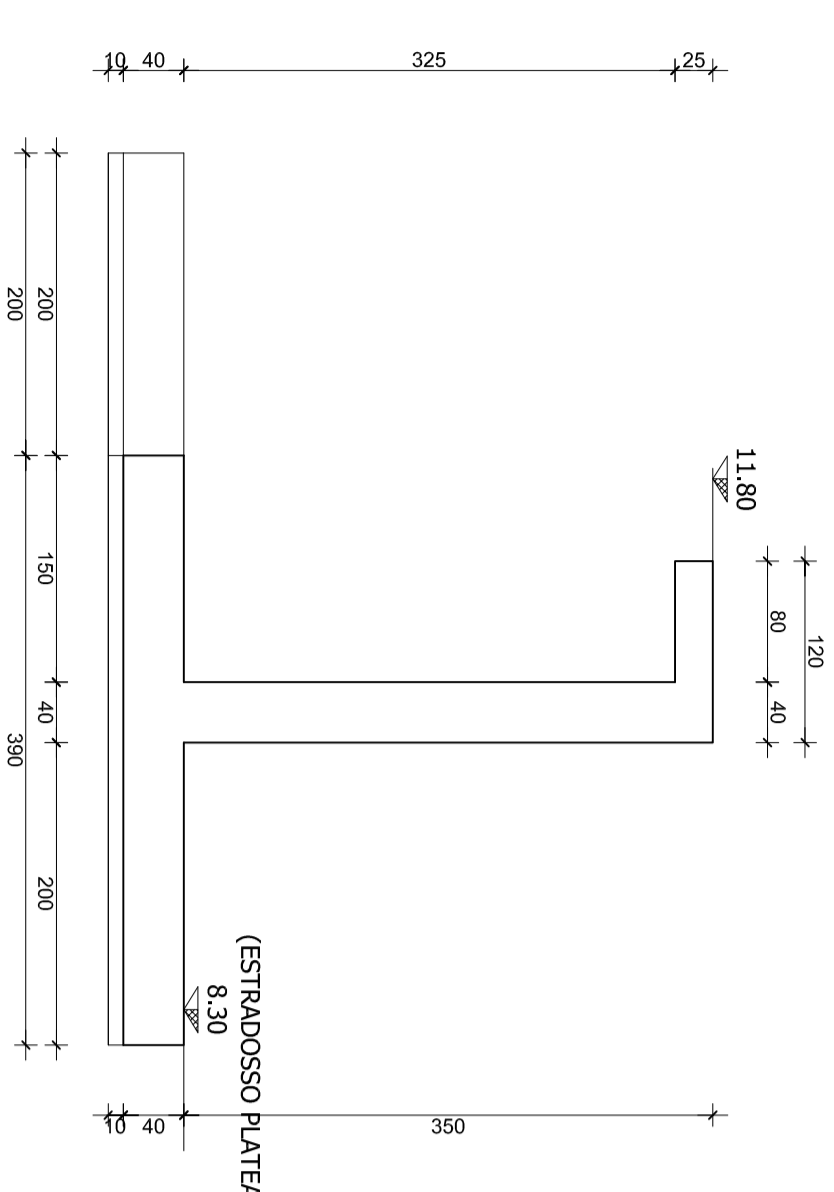
PIANTA POSIZIONAMENTO SETTI IN ELEVAZIONE

Scala 1:50



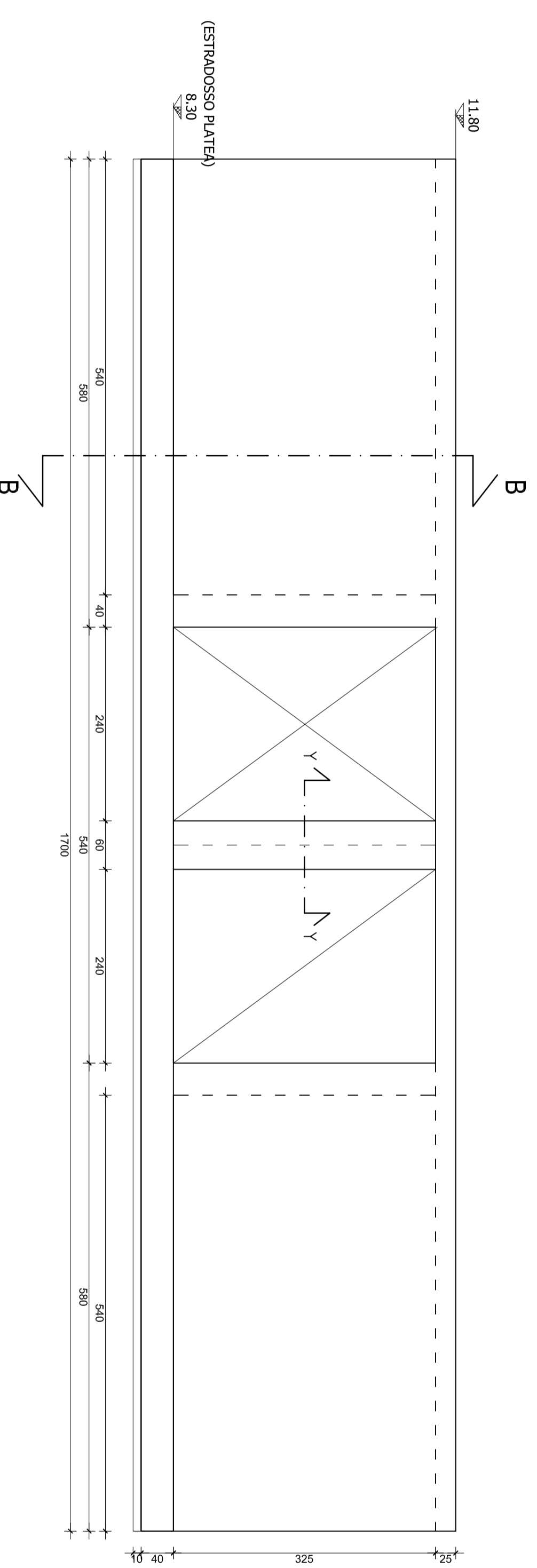
SEZIONE B-B

Scala 1:50



SEZIONE A-A

Scala 1:50



MATERIALI

- A. CALCESTRUZZO SOTTOFONDAZIONI(mogrono)**
(EN 206-1 e UNI 11104)
 - CLASSE DI RESISTENZA: X0
 - CLASSE DI ESPOSIZIONE: XC4
 - CLASSE DI RESISTENZA: C12/15
 - CLASSE DI CONSISTENZA: S4 (cono)
 - DIMENSIONE MASSIMA AGGREGATI: 0.32
- B. CALCESTRUZZO STRUTTURE FONDAZIONE ED ELEVAZIONE**
(EN 206-1 e UNI 11104)
 - CLASSE DI ESPOSIZIONE: XC4 (esterne)
 - CLASSE DI RESISTENZA: C30/37
 - CLASSE DI CONSISTENZA: S4
 - DIMENSIONE MASSIMA AGGREGATI: 0.16-22
 - CORRIFERRO: 4 cm (da barre più esterne) superiori in visto
 - 4 cm (da barre più esterne) estradosso solette
- C. ACCIAIO PER ARMATURE**
BARRI: ACCIAIO B 450c D.M.14/01/2008
TRALUCCI E RETI ELETTROSALDATE: Tk>440MPa

N.B.: le misure sono espresse in cm



Consorzio di Bonifica **PIANURA di FERRARA**
Comune di Copparo
Provincia di Ferrara

44121 Ferrara - Via Borgo dei Leoni, 28
Codice Fiscale 93076450381
Tel.: 0532218211 - Fax: 0532211402
Email: info@bonificaferrara.it

**COSTRUZIONE NUOVA CHIAVICA COCCANILE
SUL CANALE NAVIGLIO
IN COMUNE DI COPPARO**

C.U.P.: J65B18001370005

Progetto esecutivo

Oggetto dell'elaborato:
CASSERATURA

Pos. arch. IL PROGETTISTA
(Dot. Ing. Valerio Chivelli)

Data:

Scala:

IL RESPONSABILE
DEL PROCEDIMENTO
(Geom. Marco Andezzeni)

I COLLABORATORI TECNICI
Ing. Danilo Bernardi

IL RESPONSABILE
DEL PROGETTO
(Ing. Vincenzo Sella)

STUDIO GDPA
Via Sestriere, 145 - 44029 Ferrara (FE)
Tel. 0532 218211 - Fax 0532 211402
www.studiogdpa.com

Elab. n°
4.1.1

Aggiornamenti:

Fig.