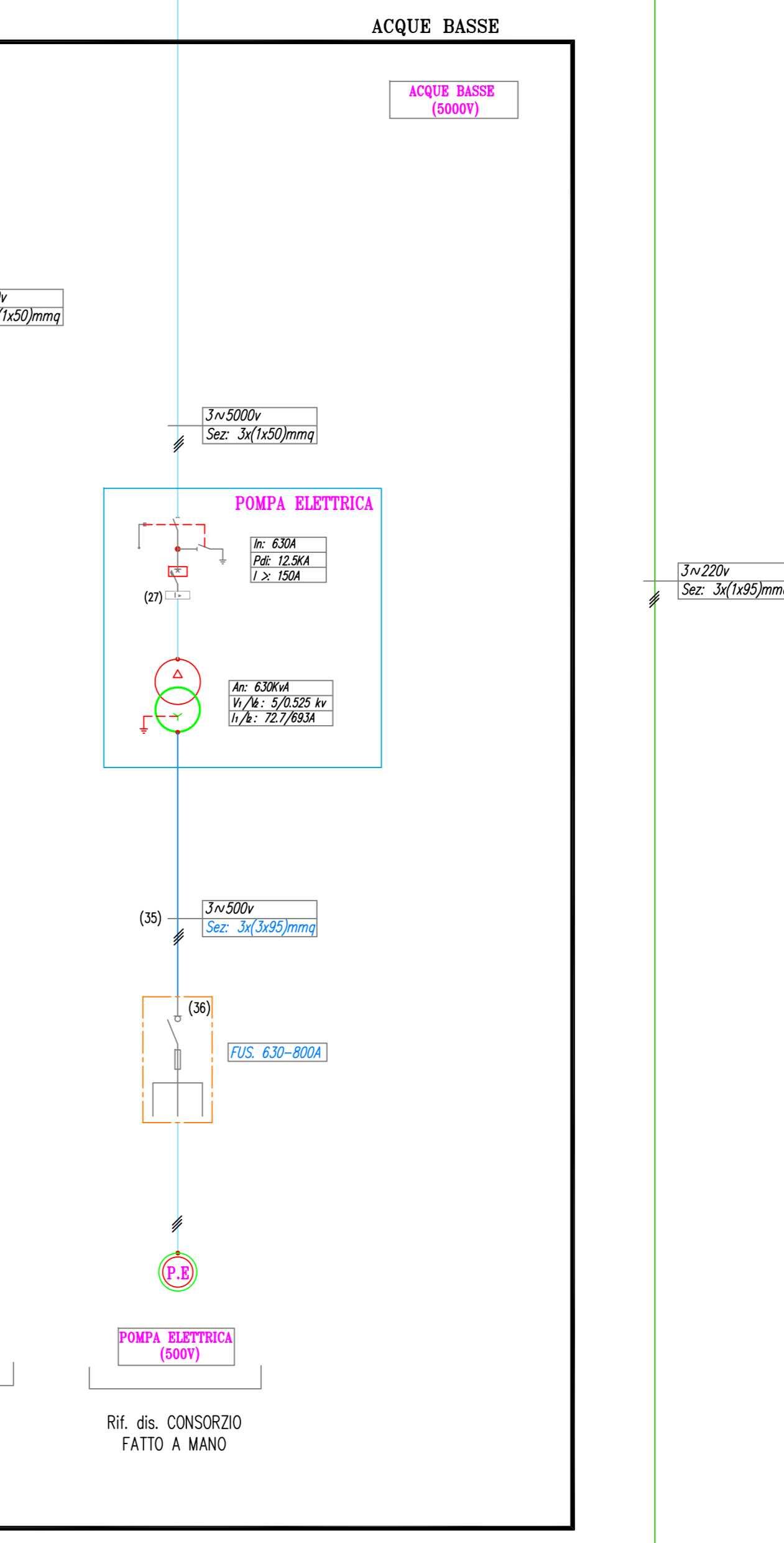
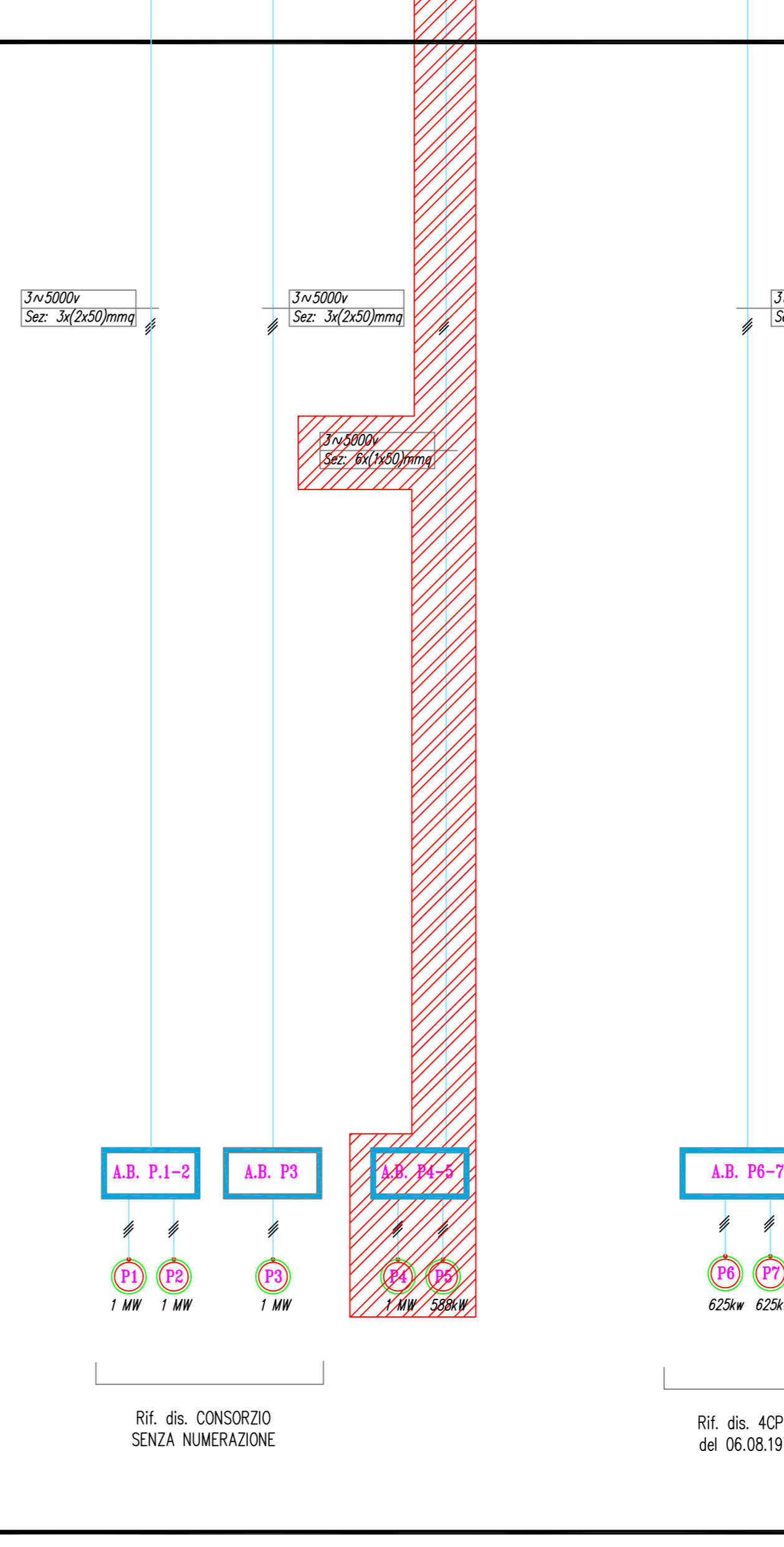
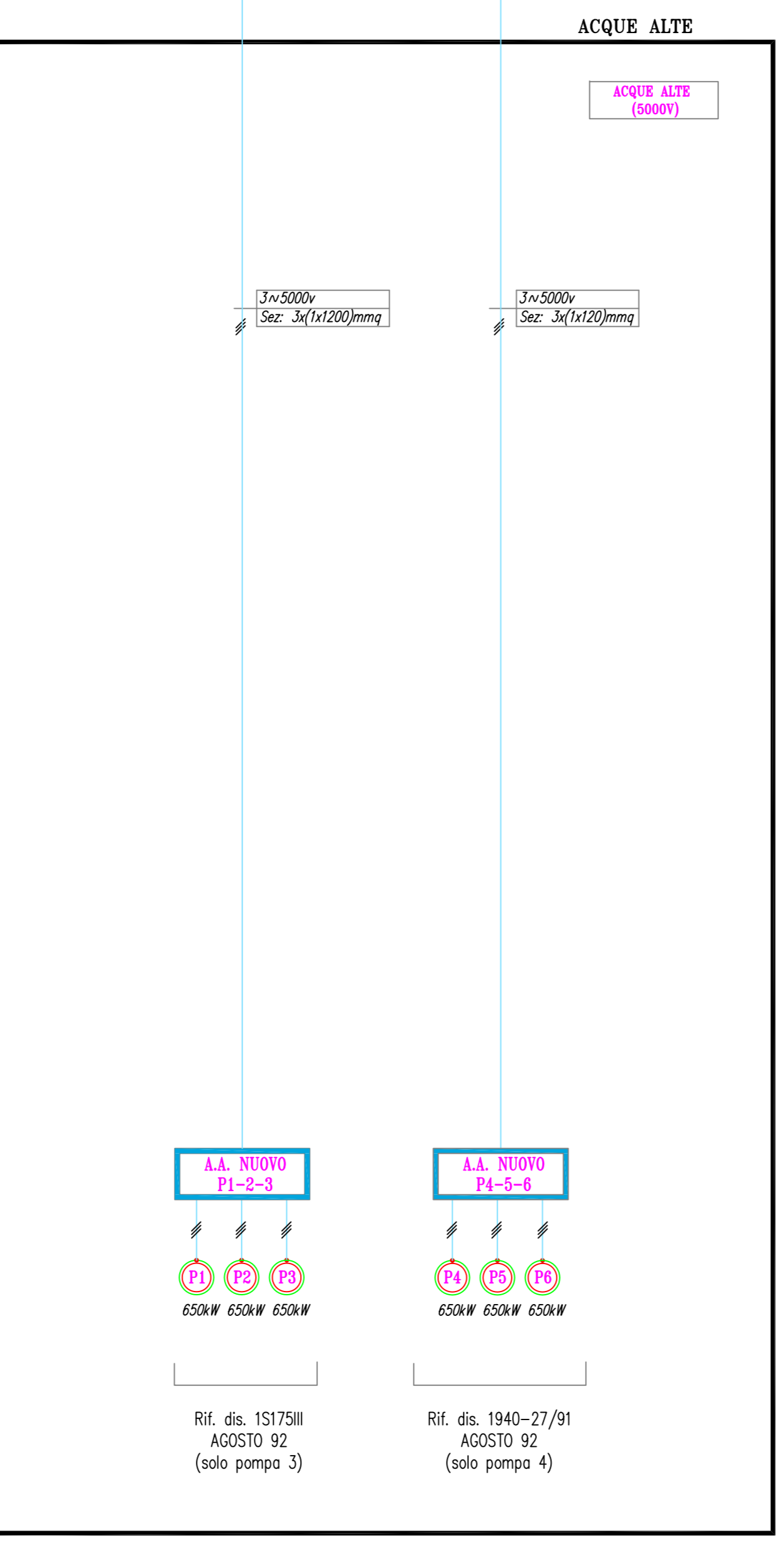
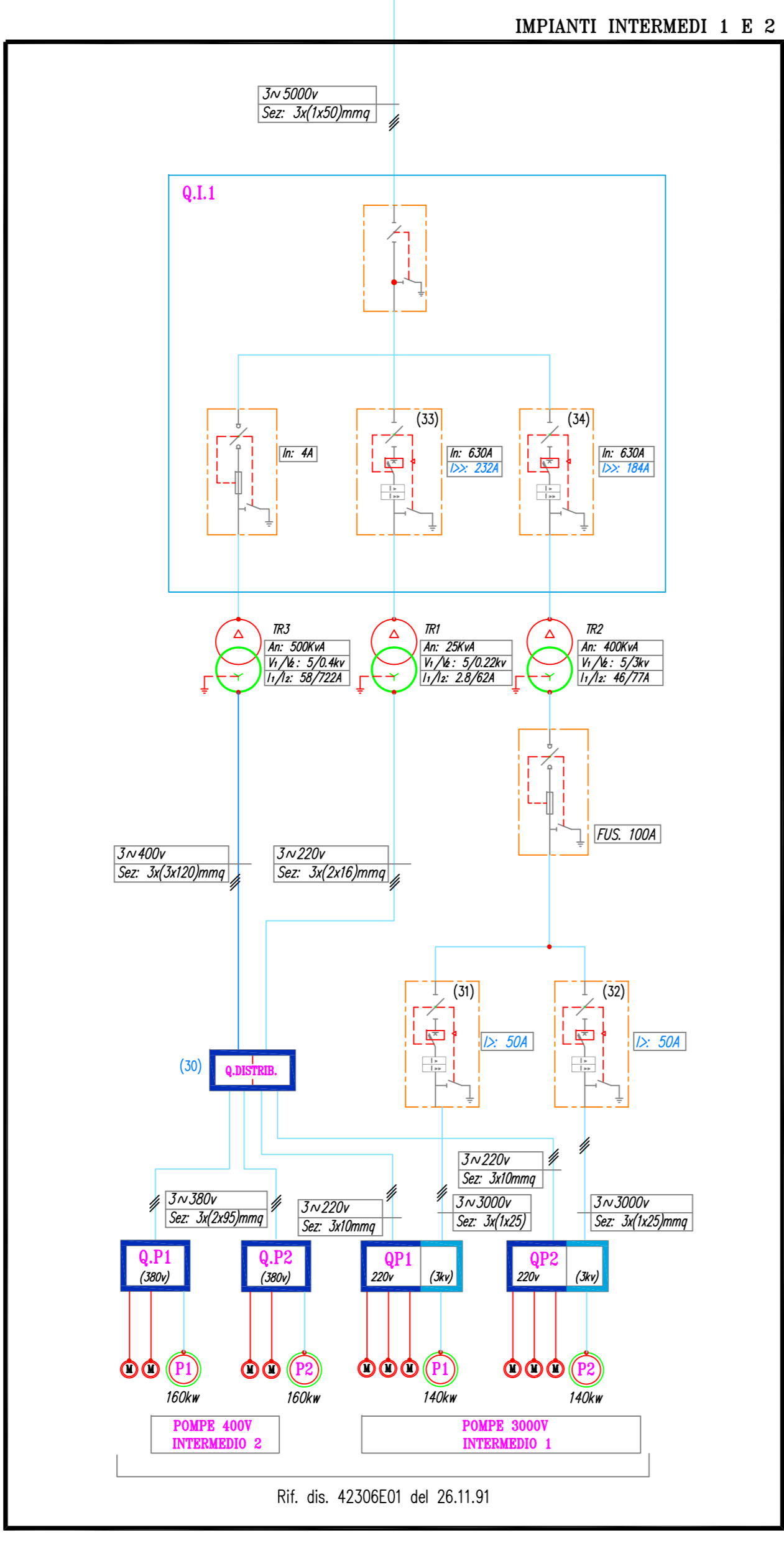
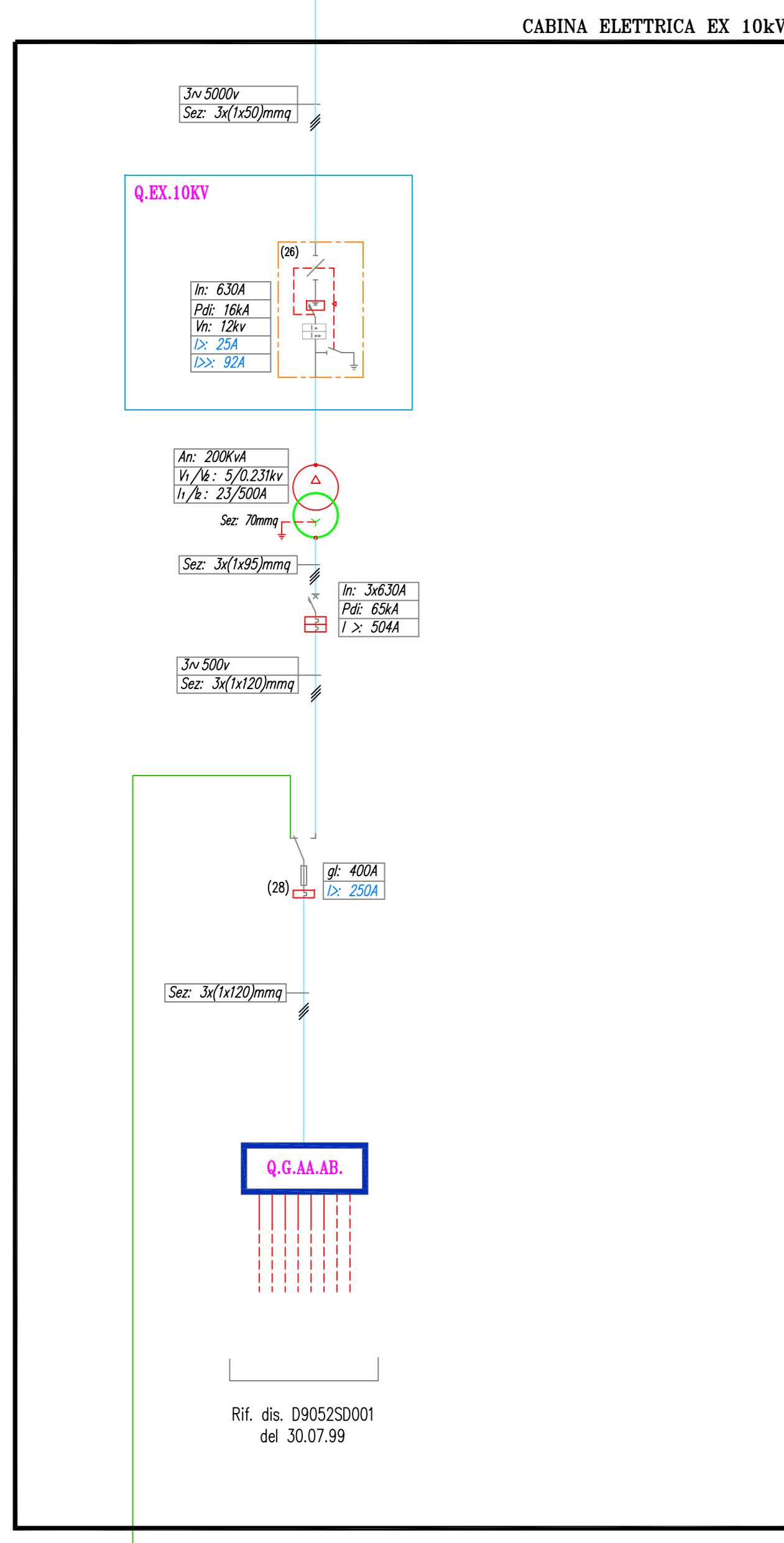
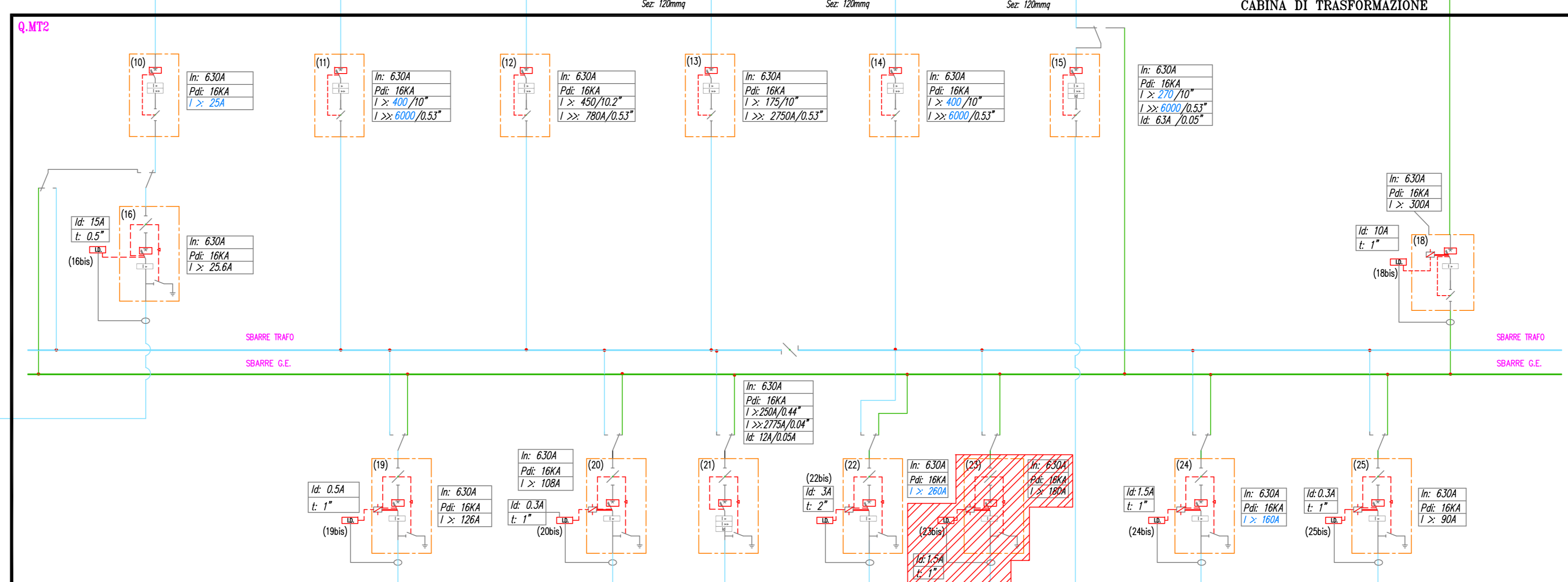
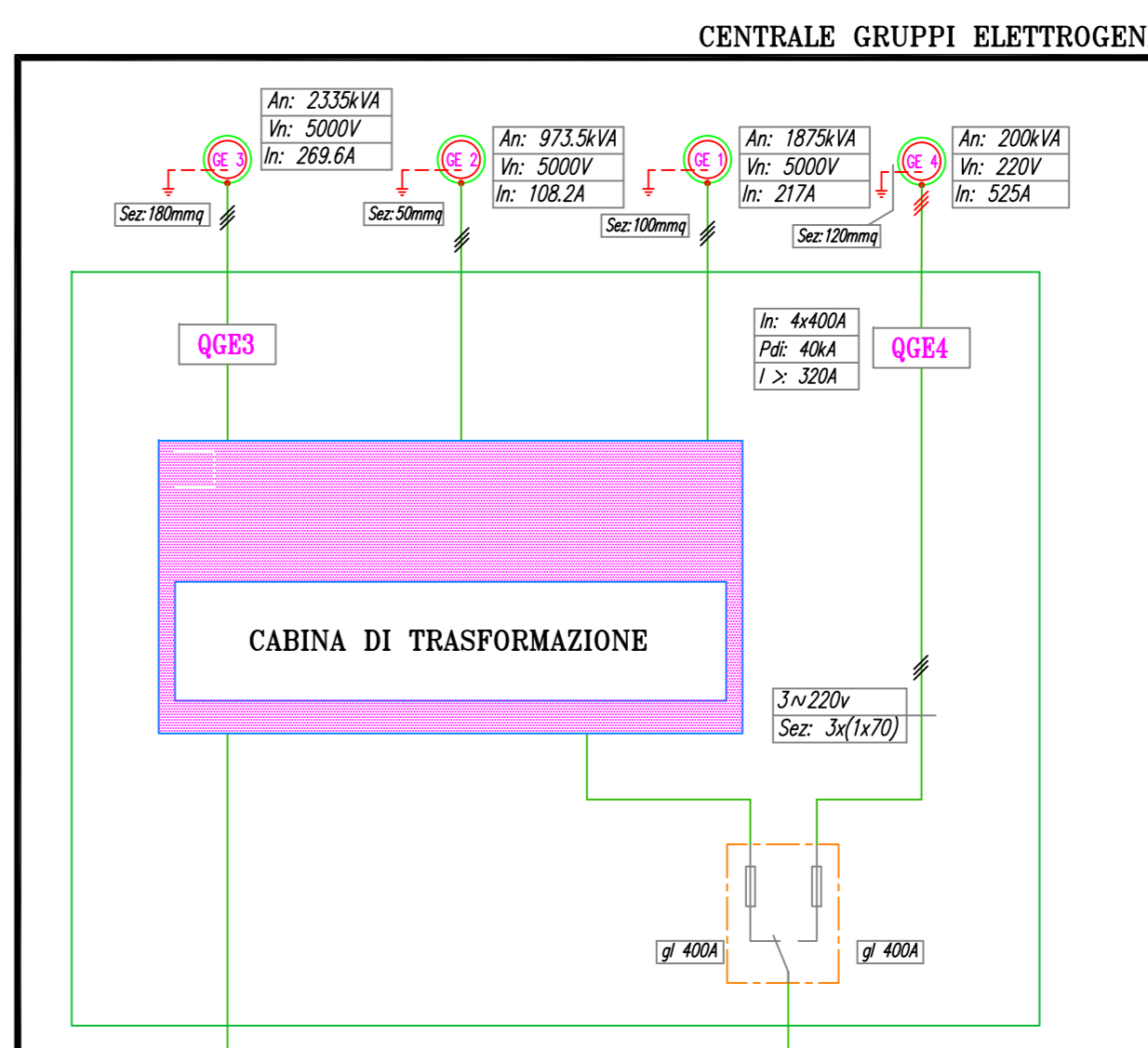
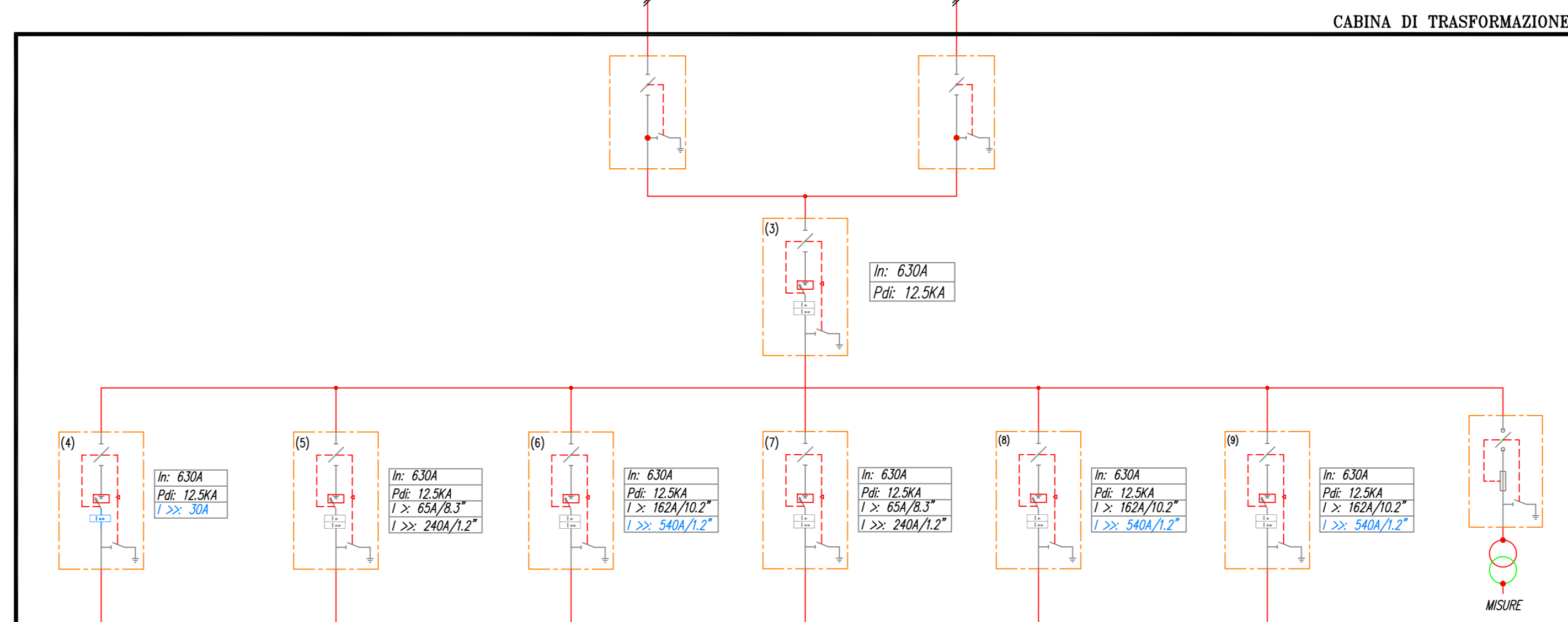
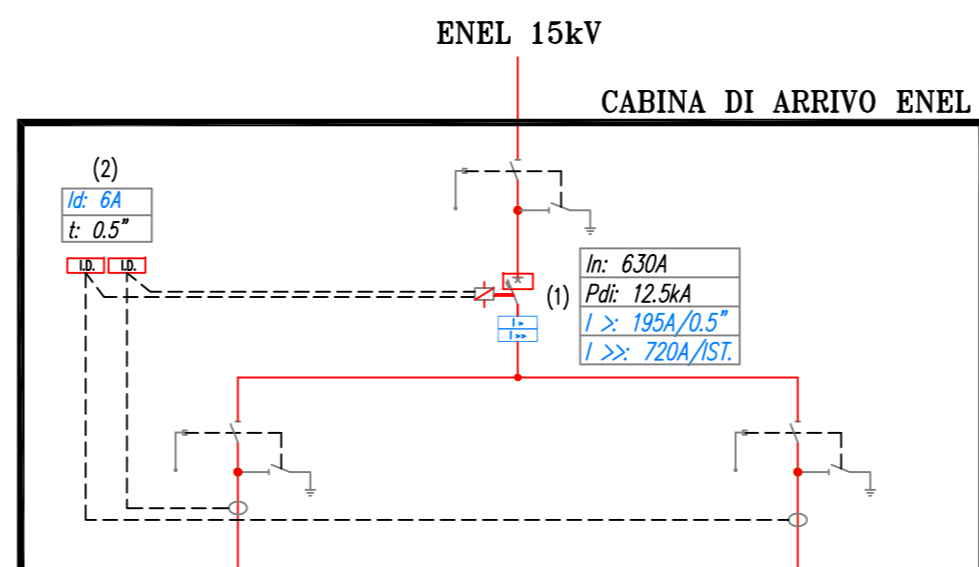


VERIFICA DELLE TENSIONI DI MASSO E CONTATTO					
Corrente di guasto I _g	Tempo intervento t	Tens. UTP	Condizioni di ottenimento		Verificato
			Rmax > Rmin	Rmax < Rmin	
90	0,55	178	1,9	0,1	SI
(A)	(ms)	(V)	(Ohm)	(Ohm)	-

- I_g: corrente di guasto linea ENEL 15.000V (lettura ENEL)
- Tempo di intervento t: tempo di eliminazione del guasto da parte dei dispositivi di protezione in (lettura ENEL)
- Tensione UTP: massima tensione di passo e contatto ammessa (RfE, norme CEI 11-1)
- Rmax: resistenza di terra massima ammessa
- Rmin: resistenza di terra misurata con metodo voltampometrico (RfE, norme CEI 64-8)



LEGENDA
 AREA OGGETTO DI INTERVENTO

TAVOLA B.4

00	EMMISSIONE	31.06.2019	POA S.	FORLANI G.
REVISIONE	DESCRIZIONE	DATA	COMPL.	APPROV.

CONSORZIO DI BONIFICA PIANURA DI FERRARA

TITOLO: IMPIANTO CODIGORO ACQUE BASSE QUADRI ELETTRICI AVVIATORI PER P4 E P5 SCHEMA UNIFILARE GENERALE

FILE: 2019_01_01 - 01 - 0000 - 0000 - 0000 - 0000 - 0000 - 0000 - 0000 - 0000

SCALA: -

DESEGNATO: POA S.

INSTALLATO: FANTIN L.

PROGETTISTA: ORDINE DEGLI INGEGNERI DELLA PROVINCIA DI FERRARA n. 1257 Albo Gioiella FORLANI

PROGETTO ESECUTIVO

CARTELLA ARCHIVIO:

CARTELLA LAVORO: