

Consorzio di Bonifica PIANURA di FERRARA

44121 Ferrara - Via Borgo dei Leoni, 28
 Codice Fiscale 93076450381
 Tel.: 0532.218211 - Fax: 0532.211402
 E-mail: info@bonificaferrara.it



**Comune di Copparo
 Provincia di Ferrara**

**COSTRUZIONE NUOVA CHIAVICA COCCANILE
 SUL CANALE NAVIGLIO
 IN COMUNE DI COPPARO**

CUP: J65B18001370005

Progetto esecutivo

Oggetto dell'elaborato:

RELAZIONE DI CALCOLO STRUTTURALE

Elab. n°

1.4

Pos. arch.

IL PROGETTISTA
 (Dott. Ing. Valeria Chierici)

**IL PROGETTISTA
 DELLE STRUTTURE**
 (Ing. Vincenzo Scida)

Data:

Scala:

Elab.:

**IL RESPONSABILE
 DEL PROCEDIMENTO**
 (Geom. Marco Ardizzoni)

Aggiornamenti:

I COLLABORATORI TECNICI
 Ing. Dario Bernardi



Via Bentivoglio, 143 - 44123 Ferrara (FE)
 Tel/Fax 0532 465499 - info@studioscida.it

File:

INDICE DEGLI ELABORATI

1 – RELAZIONE DI CALCOLO STRUTTURALE

1.1 Illustrazione sintetica degli elementi essenziali del progetto strutturale

1.1.a Descrizione del contesto edilizio e delle caratteristiche geo-idro-morfologiche

1.1.b Descrizione generale della struttura

1.1.c Normativa tecnica e riferimenti tecnici utilizzati

1.1.d Definizione dei parametri di progetto

1.1.e Descrizione dei materiali e dei prodotti per uso strutturale

1.1.f Illustrazione dei criteri di progettazione e di modellazione

1.1.g Indicazione delle principali combinazioni delle azioni

1.1.h Indicazione del metodo di analisi seguito

1.1.i Criteri di verifica agli stati limite indagati in presenza di azione sismica

1.1.j Rappresentazione delle configurazioni deformate e delle caratteristiche di sollecitazione

1.1.k Caratteristiche e affidabilità del codice di calcolo

1.1.l Strutture geotecniche o di fondazione

1.2 Tabulato dei calcoli

2 – RELAZIONE SUI MATERIALI

3 – PIANO DI MANUTENZIONE DELLA PARTE STRUTTURALE DELL'OPERA

4 –Relazione sui risultati sperimentali – indagini specialistiche

1 – RELAZIONE DI CALCOLO STRUTTURALE

1.1 Illustrazione sintetica degli elementi essenziali del progetto strutturale

1.1.a Descrizione del contesto edilizio e delle caratteristiche geo-idro-morfologiche

La presente relazione concerne il dimensionamento e la verifica strutturale della nuova chiavica sul Canale Naviglio a Coccanile _ Comune di Copparo.

Nello specifico, vengono qui descritti i calcoli che sono stati sviluppati per il dimensionamento della nuova chiavica, la cui realizzazione è prevista sul Canale Naviglio a valle dell'intersezione con il Collettore Acque Alte.

Dopo una descrizione degli elementi costruttivi, si procede alla descrizione delle caratteristiche dei materiali da impiegare, i parametri sismici da considerare, i criteri d'impostazione del calcolo e di verifica secondo Le indicazioni del D.M. 17 gennaio 2018 e testi collegati.



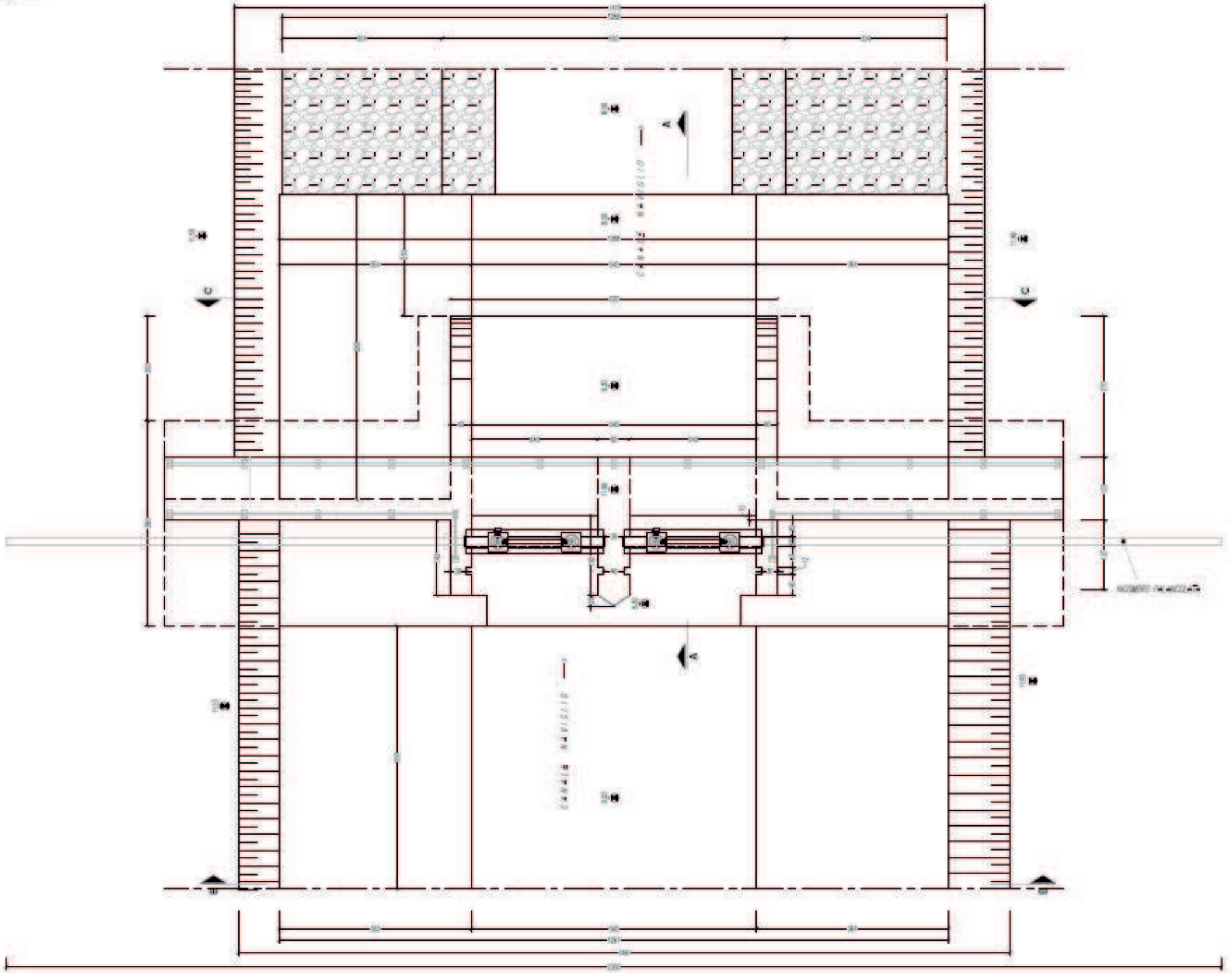
1.1.b Descrizione generale della struttura

La nuova chiavica "Coccanile" verrà costruita in corrispondenza della sezione trasversale sul canale Naviglio tra l'intersezione con il Collettore Acque Alte e l'intersezione tra il Canale Naviglio ed il Canal Bianco.

ORTOFOTO DI INQUADRAMENTO Scala 1:1000



Il manufatto verrà realizzato in c.a. ed avrà due luci di larghezza pari a 2,5m per l'inserimento di due paratoie in acciaio inox a doppio diaframma. Per quanto riguarda le specifiche tecniche delle paratoie si rimanda al Consorzio di Bonifica Pianura di Ferrara.



La larghezza massima della chiavica che permette di attraversare il Canale Naviglio è pari a circa 17,00m, ed è composta da muri in c.a. dello spessore 40cm nei quali scorreranno i diaframmi e da due muri d'ala sempre dello spessore di 40cm. L'altezza dei muri è pari a circa 3,55m.

La struttura poggerà su una fondazione realizzata con una platea dello spessore di 40cm. Le palancole previste sono state considerate nella verifica idraulica al sifonamento.

Per tutta la larghezza del Canale sarà presente una passerella pedonabile realizzata con una soletta piena in c.a. dello spessore di 25cm.

Per una lunghezza di circa 5m a monte e a valle del nuovo manufatto, si prevede la risagomatura del canale con la nuova quota d'imposta del fondo canale a +8,50m e la realizzazione di una soletta di rivestimento in c.a. dello spessore di 20cm sul fondo e di 15cm sulle scarpate.

1.1.c Normativa tecnica e riferimenti tecnici utilizzati

- Legge n. 1086 del 5 Novembre 1971 : “Norme per la disciplina delle opere di conglomerato cementizio armato, normale e precompresso ed a struttura metallica”. Pubblicato sulla Gazzetta Ufficiale n. 321 del 21 dicembre 1971.
- D.M. 17 Gennaio 2018: “Norme tecniche per le costruzioni”
- Circolare del Ministero delle Infrastrutture e dei Trasporti n.7 del 21 febbraio 2019,
- Legge Regionale dell'Emilia Romagna n.19 -2008
- Delibera Regionale Emilia Romagna n°121/2010
- Delibera Regionale Emilia Romagna n°2272/2016
- Delibera Regionale della Giunta Regionale 26 Settembre 2011 n°1373

1.1.d Definizione dei parametri di progetto

Per la definizione dell'azione sismica si considera che il sito è località Coccabile di Copparo (FE), in zona sismica 3, il suolo è di tipo D e categoria topografica T1; ha una tipologia di struttura di classe 2 ed è progettato con vita nominale ≥ 50 anni, periodo di riferimento per la classe considerata $T_R=475$ anni.

Le coordinate geografiche del sito sono:

longitudine: 11.876442

latitudine: 44.931627

Con questi parametri si definisce lo spettro di risposta della struttura come da norme tecniche 17 gennaio 2018.

Combinazioni di carico sismico: $G + G_{agg} + X_2 Q$ dove $X_2=0,3$

Le azioni che sono considerate ai fini del dimensionamento sono :

- peso proprio;
- sovraccarico accidentale di sulla passerella (200 daN/m^2);
- neve – Copparo $q_s = \mu_i \times q_{sk} \times C_{Ex} \times C_t = 0,8 \times 100 \times 1 \times 1 = 80 \text{ daN/m}^2$
- sisma – Copparo è in zona 3, la categoria del terreno è D.

1°-2° solaio piano

G₁:

Peso proprio della struttura

Totale azioni permanenti strutturali

G₂:

P.proprio palancole

Totale permanenti non strutturali

Q₁:

Spinta idrostatica a monte del manufatto

Variabile (passerella) 200 daN/ m²

Azione sismica

1.1.e Descrizione dei materiali e dei prodotti per uso strutturale

- Calcestruzzo per strutture in elevazione gettate in opera (EN 206-1 e UNI 11104) avente classe di resistenza C30/37 ed esposizione XC4
- Acciaio: Barre per armature c.a. di acciaio B 450c

1.1.f Illustrazione dei criteri di progettazione e di modellazione

Il manufatto non è regolare né in pianta e né in altezza, la classe di duttilità utilizzata è la BASSA .

Travi e pilastri sono stati modellati tramite elementi a 2 nodi BEAM in grado di trasmettere efficacemente forze assiali, di taglio, momenti flettenti e torcenti. Questi elementi trasferiscono rigidezza a tutti i 6 gradi di libertà dei nodi a cui sono connessi generando fisicamente un vincolo di incastro tra gli elementi concorrenti nei nodi.

La platea di fondazione è modellata mediante elementi tipo "PIASTRA WINKLER", elemento a 4 nodi a spessore costante costituito da materiale isotropo; l'elemento è costituito da un elemento di tipo SHELL al quale vengono aggiunte le rigidezze derivanti da un vincolo elastico lineare, distribuito su tutta la superficie dell'elemento, in direzione dell'asse Z locale.

Il vincolo elastico lineare è atto a simulare il comportamento del suolo secondo il modello di Winkler, definito tramite il coefficiente di sottofondo; il coefficiente di sottofondo è stato posto uguale a 1. In questi elementi l'attrito suolo-elemento è considerato nullo per cui l'elemento non ha rigidezza esterna per la traslazione nel suo piano, sono quindi predisposti opportuni vincoli per evitare la labilità di tutto l'elemento strutturale realizzato con elementi PIASTRA WINKLER.

1.1.g Indicazione delle principali combinazioni delle azioni

Si considerano le combinazioni sismiche e statiche prescritte dalla normativa

La combinazione statica dei carichi è la seguente:

$$Q_{\text{verticale}} = \gamma_{G1}G_1 + \gamma_{G2}G_2 + \gamma_{Q1}Q_1 + \gamma_{Q2}\chi_{02}Q_2$$

$\gamma_{G1}=1,3$ carichi permanenti

$\gamma_{G2}=1,5$ carichi permanenti non strutturali

$\gamma_{Q1}=\gamma_{Q2}=1,5$ carichi variabili

Si riportano le caratteristiche dei materiali, del terreno e le combinazioni di carico utilizzate.

Indice

Combinazioni di carico di stato limite ultimo
 Combinazioni di carico di stato limite di esercizio
 Combinazioni di carico di stato limite di danno
 Combinazioni di carico geotecniche

Condizioni di carico

(Fase) Nome	Tipo
(1) Dinamica SLVh Y Sismico SLV	
(1) Dinamica SLVh X Sismico SLV	
(1) Dinamica SLDh Y Sismico SLD	
(1) Dinamica SLDh X Sismico SLD	
(1) gravità	Permanente
(1) terreno	Permanente non strutt.
(1) accidentale	Cat. A: Residenziale
(1) idrostatica	Permanente non strutt.

Combinazioni di carico di stato limite ultimo

1	-0.30 * (1) Dinamica SLVh Y + 0.30 * (1) accidentale + 1.00 * (1) gravità + -1.00 * (1) Dinamica SLVh X
2	-0.30 * (1) Dinamica SLVh Y + 0.30 * (1) accidentale + 1.00 * (1) gravità + 1.00 * (1) Dinamica SLVh X
3	0.30 * (1) Dinamica SLVh Y + 0.30 * (1) accidentale + 1.00 * (1) gravità + -1.00 * (1) Dinamica SLVh X
4	0.30 * (1) Dinamica SLVh Y + 0.30 * (1) accidentale + 1.00 * (1) gravità + 1.00 * (1) Dinamica SLVh X
5	-0.30 * (1) Dinamica SLVh X + 0.30 * (1) accidentale + 1.00 * (1) gravità + -1.00 * (1) Dinamica SLVh Y
6	-0.30 * (1) Dinamica SLVh X + 0.30 * (1) accidentale + 1.00 * (1) gravità + 1.00 * (1) Dinamica SLVh Y
7	0.30 * (1) Dinamica SLVh X + 0.30 * (1) accidentale + 1.00 * (1) gravità + -1.00 * (1) Dinamica SLVh Y
8	0.30 * (1) Dinamica SLVh X + 0.30 * (1) accidentale + 1.00 * (1) gravità + 1.00 * (1) Dinamica SLVh Y
9	1.50 * (1) accidentale + 1.00 * (1) gravità
10	1.00 * (1) gravità
11	-0.30 * (1) Dinamica SLVh Y + 1.00 * (1) idrostatica + 0.30 * (1) accidentale + 1.00 * (1) terreno + 1.00 * (1) gravità + -1.00 * (1) Dinamica SLVh X
12	-0.30 * (1) Dinamica SLVh Y + 1.00 * (1) idrostatica + 0.30 * (1) accidentale + 1.00 * (1) terreno + 1.00 * (1) gravità + 1.00 * (1) Dinamica SLVh X
13	0.30 * (1) Dinamica SLVh Y + 1.00 * (1) idrostatica + 0.30 * (1) accidentale + 1.00 * (1) terreno + 1.00 * (1) gravità + -1.00 * (1) Dinamica SLVh X
14	0.30 * (1) Dinamica SLVh Y + 1.00 * (1) idrostatica + 0.30 * (1) accidentale + 1.00 * (1) terreno + 1.00 * (1) gravità + 1.00 * (1) Dinamica SLVh X
15	-0.30 * (1) Dinamica SLVh X + 1.00 * (1) idrostatica + 0.30 * (1) accidentale + 1.00 * (1) terreno + 1.00 * (1) gravità + -1.00 * (1) Dinamica SLVh Y
16	-0.30 * (1) Dinamica SLVh X + 1.00 * (1) idrostatica + 0.30 * (1) accidentale + 1.00 * (1) terreno + 1.00 * (1) gravità + 1.00 * (1) Dinamica SLVh Y
17	0.30 * (1) Dinamica SLVh X + 1.00 * (1) idrostatica + 0.30 * (1) accidentale + 1.00 * (1) terreno + 1.00 * (1) gravità + -1.00 * (1) Dinamica SLVh Y
18	0.30 * (1) Dinamica SLVh X + 1.00 * (1) idrostatica + 0.30 * (1) accidentale + 1.00 * (1) terreno + 1.00 * (1) gravità + 1.00 * (1) Dinamica SLVh Y
19	1.50 * (1) idrostatica + 1.50 * (1) accidentale + 1.50 * (1) terreno + 1.30 * (1) gravità

1.1.h Indicazione del metodo di analisi seguito

L'analisi è svolta mediante il codice di calcolo agli elementi finiti "Nolian" della ditta Softing. Easybeam di Nolian esegue le verifiche degli elementi in cemento armato; EasyWall di Nolian esegue le verifiche degli elementi bidimensionali in cemento armato, Elwood di Nolian esegue le verifiche degli elementi in legno.

Il tipo di analisi svolta è una analisi dinamica modale applicata ad un modello tridimensionale della struttura che calcola, tramite l'utilizzo dello spettro di risposta, i valori massimi di sollecitazioni e spostamenti associati a ciascun modo proprio di vibrare della struttura supposta elastica lineare. Essendo necessario per poter svolgere un'analisi modale definire le masse dei piani della struttura si attribuisce ad ogni elemento la massa per unità di lunghezza che gli compete, così che inerzia traslazionale e rotazionale sono implicitamente modellate.

L'analisi modale permette di calcolare, utilizzando lo spettro di progetto in accelerazione, i massimi vettori delle forze statiche equivalenti dei vari modi e da questi i massimi valori di momenti, tagli, spostamenti. Nell'analisi vengono considerati un numero di modi tale per cui la massa partecipante risulta >85% per ciascuna direzione principale.

La massa partecipante con 8 modi di vibrare è > del 85%

Periodi propri e masse relative

Analisi	<input type="text" value="(1)_150"/>		
Modo	<input type="text" value="1"/>	Periodo (sec)	0.11092655
Masse modali relative			
x	y	z	s
0.78432090	0.00000143	0.00000000	0.39216116
gx	gy	gz	
0.00000000	0.00000000	0.00000000	
Masse modali relative totali traslazionali			
0.79952500	0.78381621	0.00000000	0.79167061
<input type="button" value="Continua"/>			

1.1.i Criteri di verifica agli stati limite indagati in presenza di azione sismica

Nòlian mette a disposizione diversi tipi di carico, ognuno adatto a modellare una specifica configurazione di azioni esterne, riferite al sistema di riferimento globale o a quello locale dell'elemento. Il tipo di carico verticale utilizzato nel modello è uniforme lineare sulle travi. I carichi sugli elementi vengono trasformati, nell'analisi, in azioni equivalenti sui nodi.

Per quanto riguarda i carichi sismici si utilizzano due spettri differenti, uno per lo stato limite ultimo, uno per lo stato limite di danno di durata 3 sec e 32 intervalli.

Generazione spettri multipli

Normativa: **DM 2018** Intervalli: **32**

Periodo di riferimento: **50.000000** Durata totale: **2.1244156**

Genera automaticamente torcenti di piano

Valori sismici

Località: **COPPARO**

Longitudine: **11.829720** Latitudine: **44.897220** Zona sismica AgS <= 0.075g

N.B. coordinate geografiche in gradi sessadecimali

Ag(/g): **0.09136157** f0: **2.5705631** Tc*: **0.31458121**

Classe d'uso: **II** Comp. azione sismica: **Orizzontale**

Categoria suolo: **D** Categ. topografica: **T1**

Materiale: **Calcestruzzo** % quota pendio (0-1): **1.000**

Tipologia: **strutture a telaio di un piano**

Classe duttilità: Alta Bassa Non dissipativa

Regolarità pianta: **Non regolare** altezza: **Non regolare** Kw: **1.000**

Smorzamento: **5.0000000**

Fattore di comportamento (q)

Calcola q automaticamente Valore imposto: **1.5000000**

Riepilogo degli spettri

Proprietà	SLVh	SLDh
fattore q automatico	NO	NO
Dir. azione sismica	orizzontale	orizzontale
regolare in pianta	NO	NO
regolare in altezza	NO	NO
numero di intervalli	32	32
materiale struttura	Acciaio	Acciaio
tipologia struttura	strutture a telaio di ...	strutture a telaio di ...
forma dello spettro	Inelastico	Elastico
categoria del suolo	Depositi di terreni gr...	Depositi di terreni gr...
classe di duttilità	Non dissipativa	Non dissipativa
categoria topografica	T1	T1
normativa	DM 2018	DM 2018
zona sismica	AgS > 0.075g	AgS > 0.075g
classe d'uso	II	II
tipo di stato limite	SLV	SLD
durata totale	2.00	2.00
smorzamento	5.00	5.00
f0	2.57	2.57
Ag/g	0.09	0.04
Tc*	0.31	0.28
longitudine	11.83	11.83
latitudine	44.90	44.90
Pv	0.10	0.63
Vr	50.00	50.00
% quota sul pendio	1.00	1.00
Tr	474.56	50.29
fattore q effettivo	1.50	1.50
fattore n effettivo	1.00	1.00
fattore s effettivo	1.80	1.80

EasyBeam

Verifiche stati limite ultimi

EasyBeam mette a disposizione alcune procedure di verifica delle armature. Nel caso del metodo degli stati limite le procedure consentono di conoscere le deformazioni nei materiali in quanto la non linearità del legame sforzo-deformazione priva di significato il riferimento alle tensioni. La deformazione, paragonata a quella massima consentita, consente una valutazione della qualità del progetto.

Si sono eseguite le seguenti verifiche riportate in allegato:

- verifica a momento ultimo
- verifica a taglio
- verifica a torsione
- verifica a taglio da azione sismica
- verifica gerarchia delle resistenze
- fattore resistenza sconfinamento giunti
- verifica stato limite di danno

La verifica in termini di contenimento del danno è una verifica sugli spostamenti differenziali degli elementi verticali della struttura. Si richiede sostanzialmente che la "inclinazione" acquisita da tali elementi sotto una azione sismica non superi certi valori assegnati per i quali si assume che non si verifichino dei danni significativi nella struttura. Le azioni che devono essere prese in considerazione per questo tipo di verifica sono quelle che derivano da una analisi spettrale.

Nella verifica se i pilastri sono suddivisi in più elementi finiti, il programma cerca i nodi estremi connessi a delle travi oppure isolati. Questi due estremi (nodi) sono impiegati per il calcolo dello spostamento relativo.

Verifiche stati limite esercizio

Le verifiche per gli stati limite di esercizio consistono nella verifica a fessurazione e delle tensioni con le combinazioni specifiche per questo tipo di verifica

La normativa prevede tre tipologie di combinazioni per azioni di tipo: Rara, Frequente, Quasi permanente. Le verifiche per questi tipi di combinazioni dipendono dalle "condizione di ambiente". Scelto il tipo di condizione ambientale, dovremo formare le combinazioni Frequente e Quasi Permanente. Questo il programma lo fa in automatico quando si contrassegnano i tipi di combinazioni voluti.

Si sono eseguite le seguenti verifiche riportate in allegato:

- verifica stato limite di esercizio: fessurazione
- verifica stato limite di esercizio: tensioni massime nel calcestruzzo
- verifica stato limite di esercizio: tensioni massime nell'acciaio

EasyWall

EasyWall è un post-processor di Nòlian per il progetto delle armature in elementi piani in calcestruzzo. Il metodo di progetto tiene conto dello stato combinato di sollecitazioni sia membranali che flessionali per cui EasyWall può affrontare il progetto di qualsiasi elemento piano strutturale comunque sollecitato e comunque disposto nello spazio.

EasyWall mette a disposizione del progettista una procedura di verifica delle armature. La verifica consente di ottenere il valore del moltiplicatore del vettore di sforzo tale da ottenere lo sforzo limite. Questo metodo è estremamente significativo in quanto la verifica degli elementi piani in calcestruzzo armato contemporaneamente soggetti a stati di sforzo membranale e flessionale, non è quantificabile in modo né tradizionale né immediato.

Per le membrature strutturali le verifiche eseguite dal programma sono le seguenti.

Verifica flesso-membranale

Verifica a taglio

Verifica stato limite esercizio: fessurazione

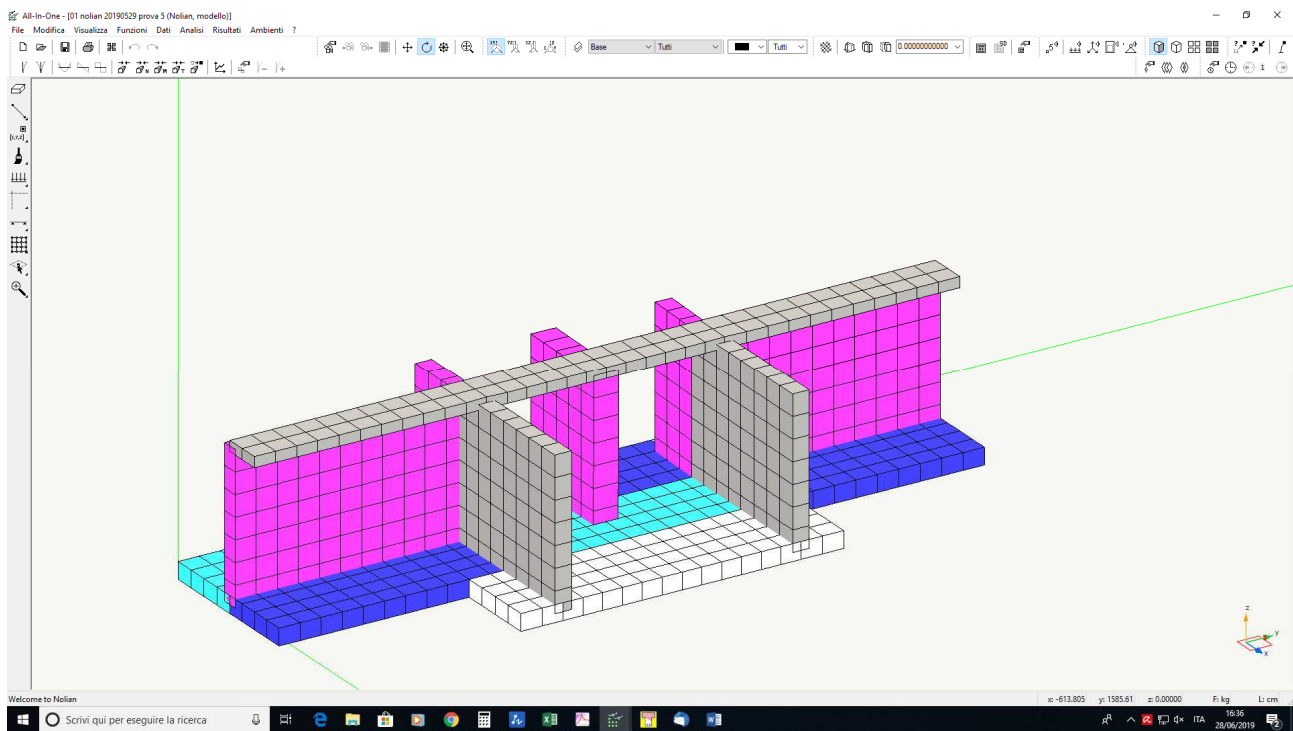
Verifica stato limite esercizio: tensioni calcestruzzo

Verifica stato limite esercizio: tensioni acciaio

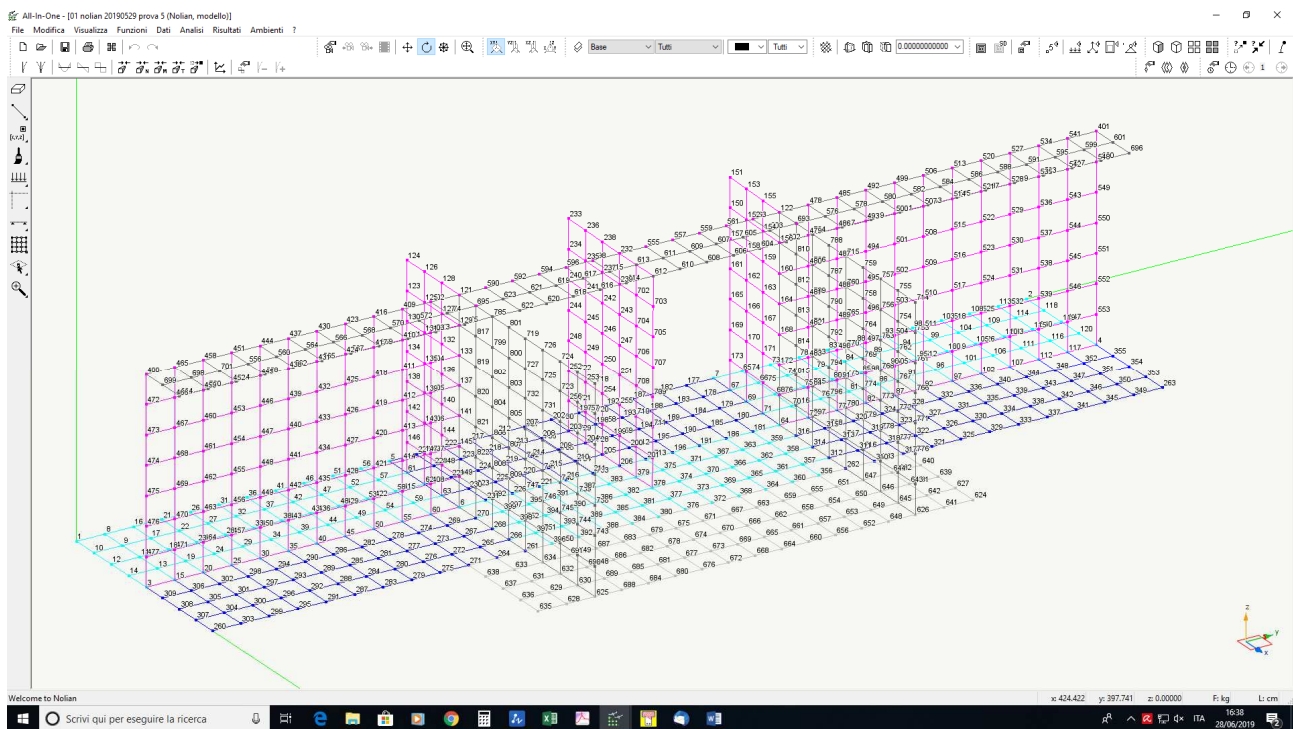
Tutte le verifiche di travi e pilastri in cemento armato, della platea di fondazione in cemento armato e delle travi in legno, in uscita dal programma di calcolo Nolian, sono riportate negli allegati in coda alla presente relazione.

1.1.j Rappresentazione delle configurazioni deformate e delle caratteristiche di sollecitazione

Il modello di calcolo dell'edificio principale è questo:

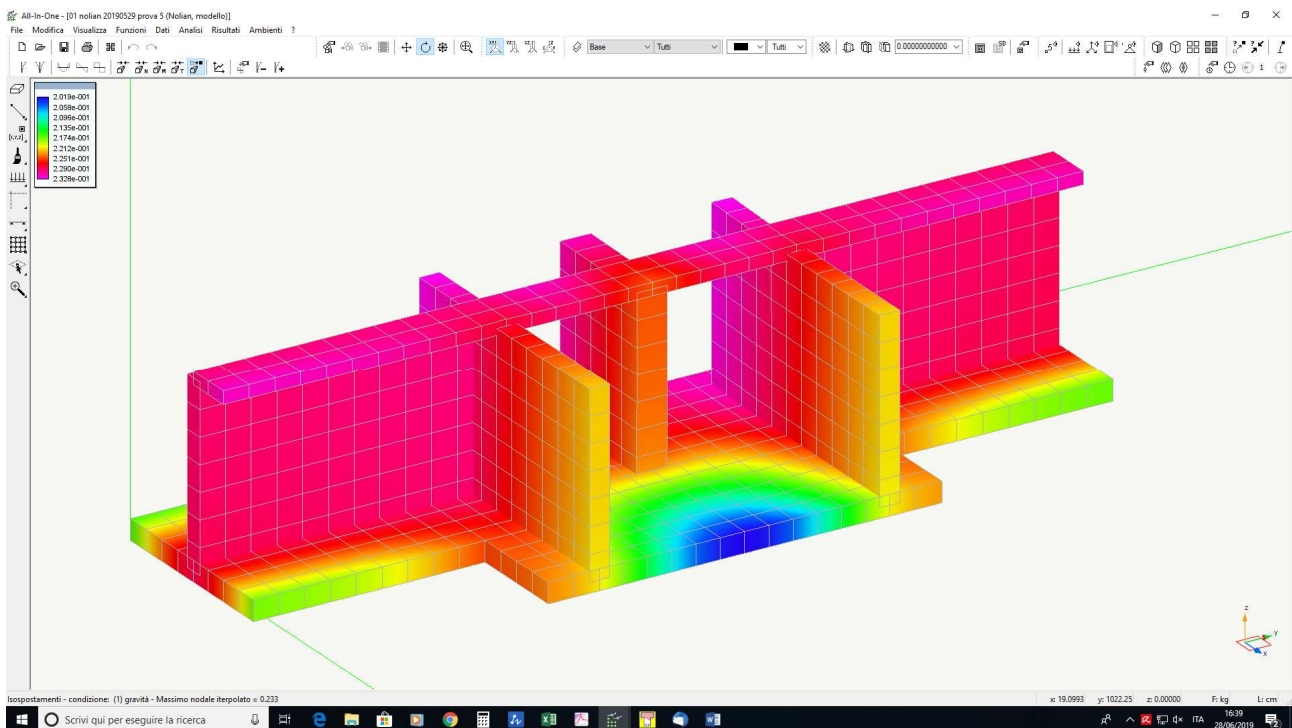


La numerazione degli elementi è la seguente:

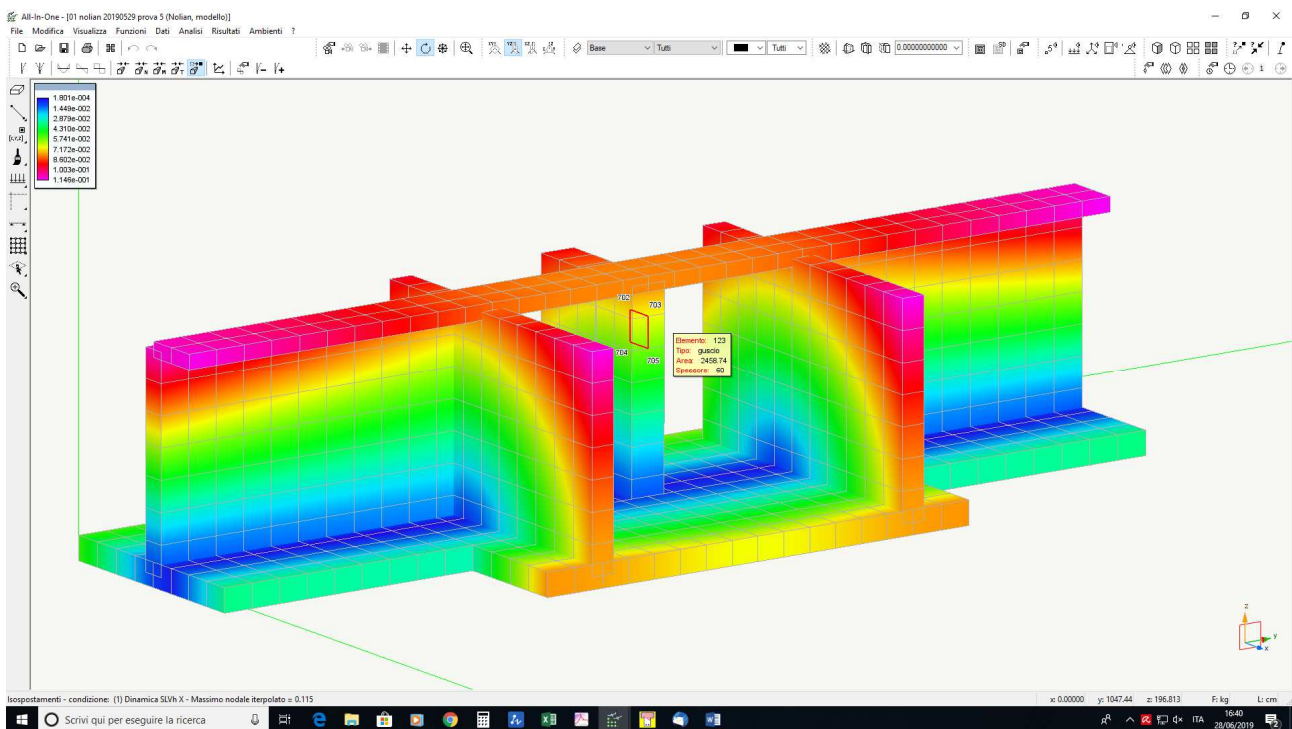


Si riportano di seguito le deformate degli edifici per ogni condizione di carico.

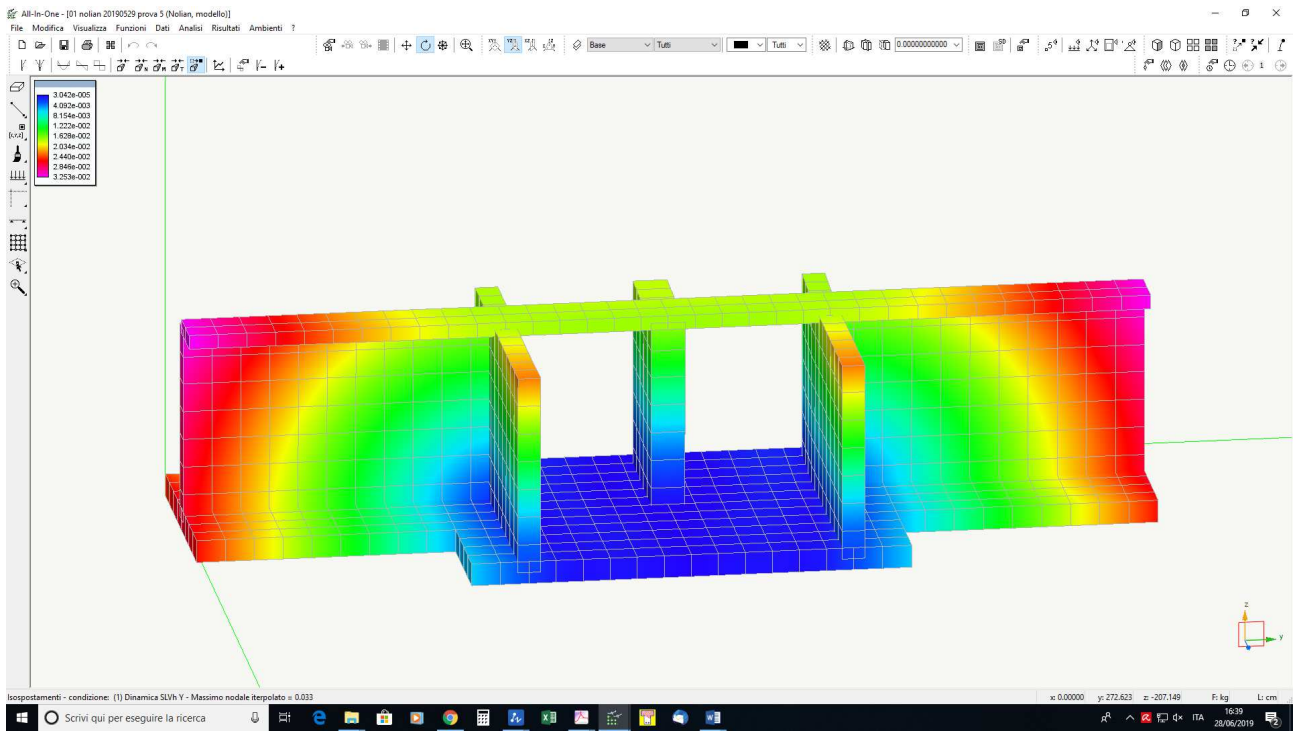
Deformata per carichi verticali



Deformata azione sismica direzione x

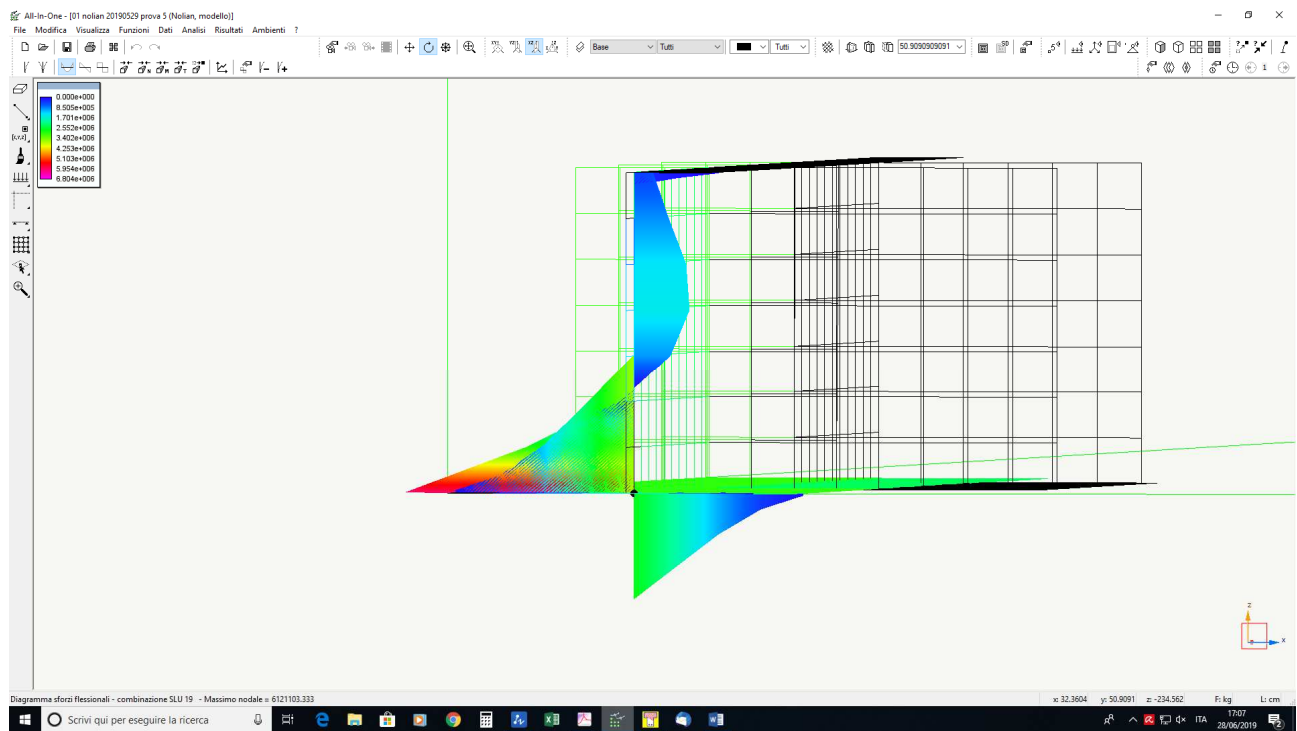


Deformata azione sismica direzione y

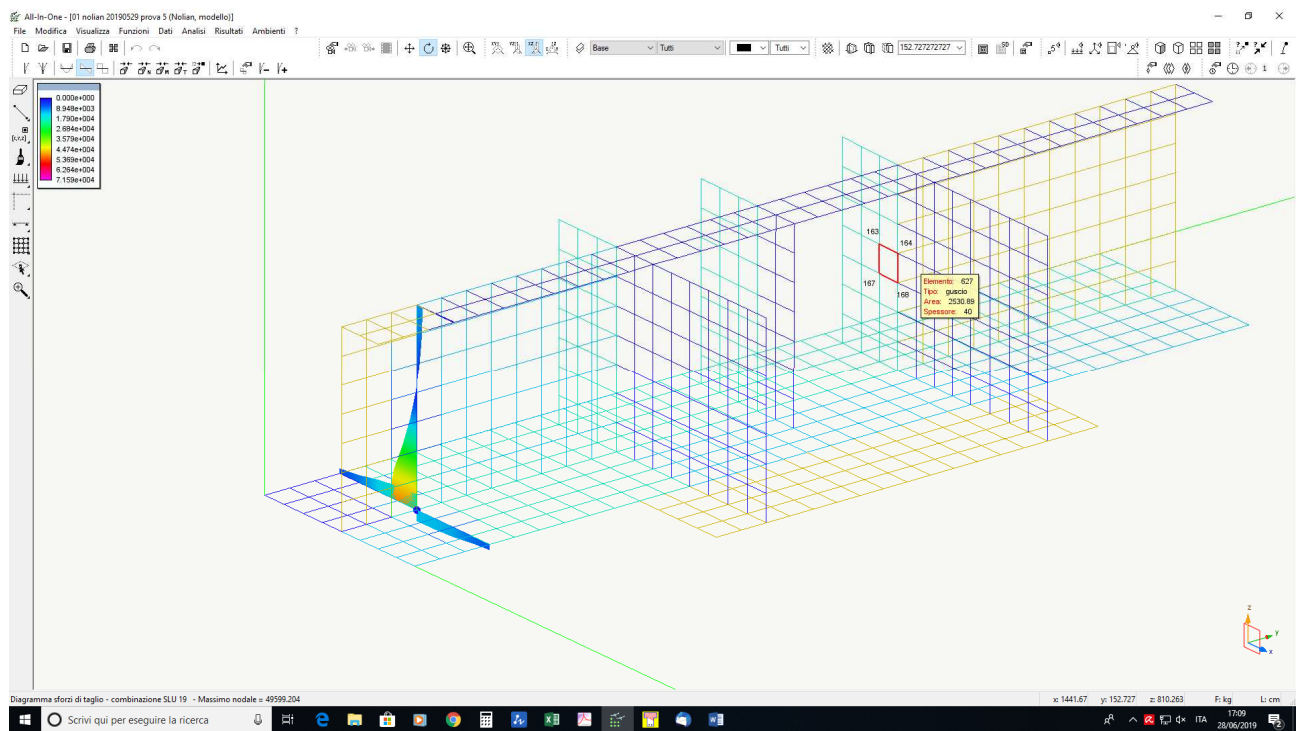


Si riportano di seguito i principali risultati grafici forniti dal programma di calcolo Nolian

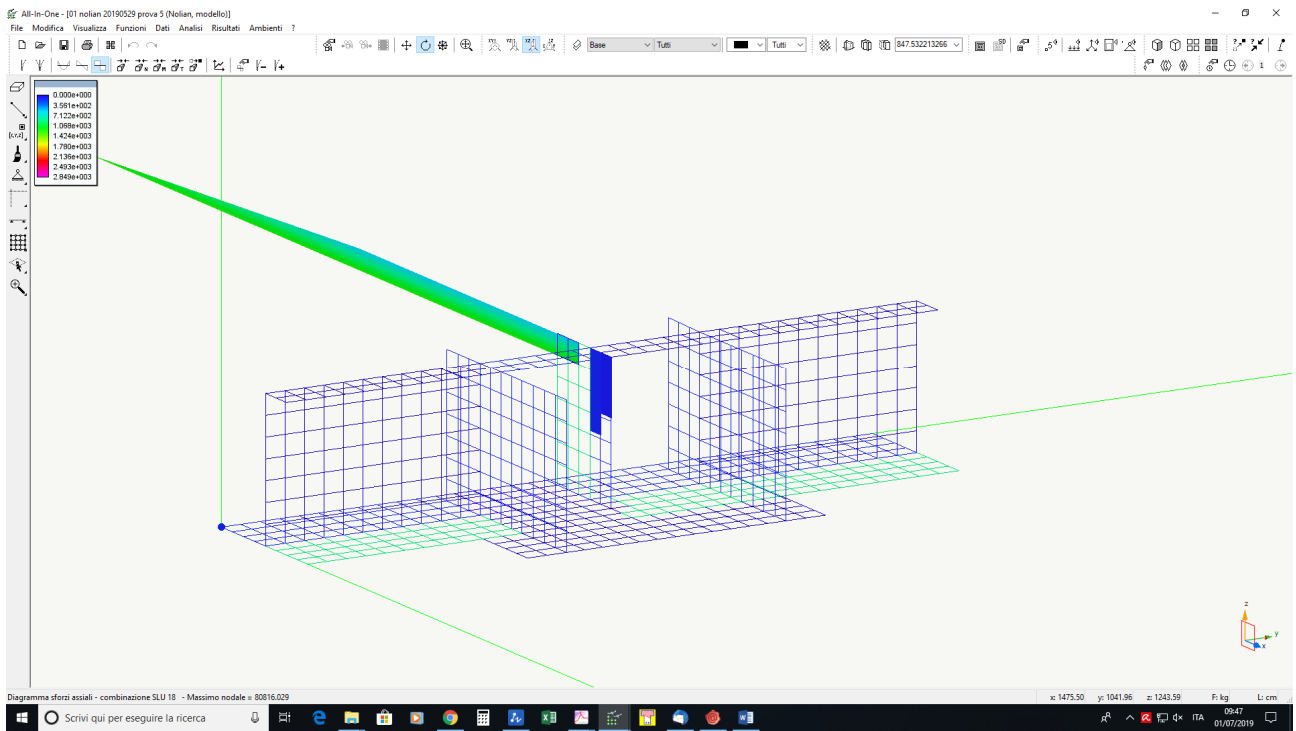
Momento



Taglio



Sforzo normale



Tutte le Verifiche, in uscita dal programma Easywall di Nolian, sono riportate in allegato.

1.1.k Caratteristiche e affidabilità del codice di calcolo

Origine e caratteristiche del codice di calcolo Nolian

Nolian versione EWS 48

EasyBeam versione EWS 48

Di proprietà della Softing s.r.l. di Roma

Estremi delle licenze d'uso: licenza 26545 Nolian; licenza 26545 EasyBeam licenza 26545 EasyWall licenza 26545 Elwood

Affidabilità del codice di calcolo Nolian

Nolian è dotato di un manuale di validazione con molti test gran parte dei quali proposti dal NAFEMS con gli elementi di validazione che dimostrano come i test sono tutti stati superati.

Informazioni per la valutazione dell'affidabilità dei codici di calcolo sono fornite dal distributore del codice stesso e disponibili presso questo studio.

1.1.l Strutture geotecniche o di fondazione

Si realizzerà una platea di fondazione in cemento armato dalle caratteristiche specificate nella relazione geotecnica seguente.

1.2 Tabulati di calcolo

Sono riportati in allegato i seguenti tabulati di calcolo:

- ALLEGATO 1 - Verifica agli stati limite e verifica geotecnica della fondazione in cemento armato in uscita del programma di verifica di elementi di fondazione EasyWall della ditta Softing di Roma.

2 - RELAZIONE SUI MATERIALI

2.1 Elenco dei materiali impiegati e loro modalità di posa in opera

- Calcestruzzo per strutture in elevazione gettate in opera (EN 206-1 e UNI 11104) avente classe di resistenza C30/37 ed esposizione XC4
- Acciaio: Barre per armature c.a. di acciaio B 450c

2.2 Valori di calcolo

Per la realizzazione del manufatto in c.a. i materiali utilizzati le seguenti caratteristiche:

➤ Calcestruzzo per strutture in elevazione gettate in opera (EN 206-1 e UNI 11104) avente:

- classe di esposizione XC4 (si riferisce al calcestruzzo armato ordinario ciclicamente asciutto e bagnato, strutture a contatto con l'acqua non comprese in XC2)
- classe di resistenza C30/37
- classe di consistenza S6 (cono)
- dimensione massima aggregati D16-22
- copriferro 4 cm (da barre più esterne) superfici in vista
4 cm (da barre più esterne) estradosso solette

Per la classe di resistenza a compressione di calcestruzzo utilizzata C30/37 si assume una resistenza caratteristica cilindrica minima $f_{ck}=30\text{N/mm}^2$

Quella di progetto SLU risulta pari a $f_{cd}=f_{ck}/\gamma_c=30/1.6$

Quella di progetto SLE risulta pari a $f_{cd}=f_{ck}/\gamma_c=30/1$

➤ Acciaio:

- Barre per armature c.a. di acciaio B 450c D.M. 14/01/2008 equivalente a Fe B 44 K controllato in stabilimento, saldabile
- tralicci e reti elettrosaldate: $f_{tk}>440\text{ MPa}$

Per la resistenza caratteristica a trazione dell'armatura utilizzata per le nuove parti si assume $f_{yk}=450\text{N/mm}^2$

Quella di progetto SLU risulta pari a $f_{yd}=f_{yk}/\gamma_s=450/1.15$

Quella di progetto SLE risulta pari a $f_{yd}=f_{yk}/\gamma_s=450/1$

3 – PIANO DI MANUTENZIONE DELLA PARTE STRUTTURALE DELL'OPERA

MANUALE D'USO

Ai fini di un corretto utilizzo dell'opera dal punto di vista strutturale si dovrà:

- rispettare i limiti di carico accidentale previsti per una civile abitazione;
- non alterare in nessun modo la struttura realizzata senza consultare preventivamente il calcolatore;
- in seguito ad eventuali danni per incidente, contattare il progettista.

MANUALE DI MANUTENZIONE

Elementi in c.a.

Gli elementi in c.a. possono essere soggetti a degrado per diversi motivi:

- cicli di gelo e disgelo;
- attacco da solfati;
- carbonatazione del calcestruzzo con conseguente corrosione delle armature interne.

In caso di degrado del cls si prescrive la sostituzione della parte ammalorata con malta tixotropica di ripristino e l'applicazione sulle armature di un rivestimento in resina epossidica sui ferri preventivamente ripuliti dalla ruggine.

Risulta importante, per preservare le caratteristiche dell'armatura , mantenere l'integrità del copriferro.

PROGRAMMA DI MANUTENZIONE DELLE STRUTTURE

Le verifiche riportate nel manuale di manutenzione andranno effettuate 2 volte all'anno.

4 –Relazione sui risultati sperimentali – indagini specialistiche

Sulla base delle indagini geognostiche fornite dalla committenza e della relazione geologica a firma del dott. geol. Emanuele Stevanin di Synthesis s.r.l. i parametri geotecnici del terreno sono:

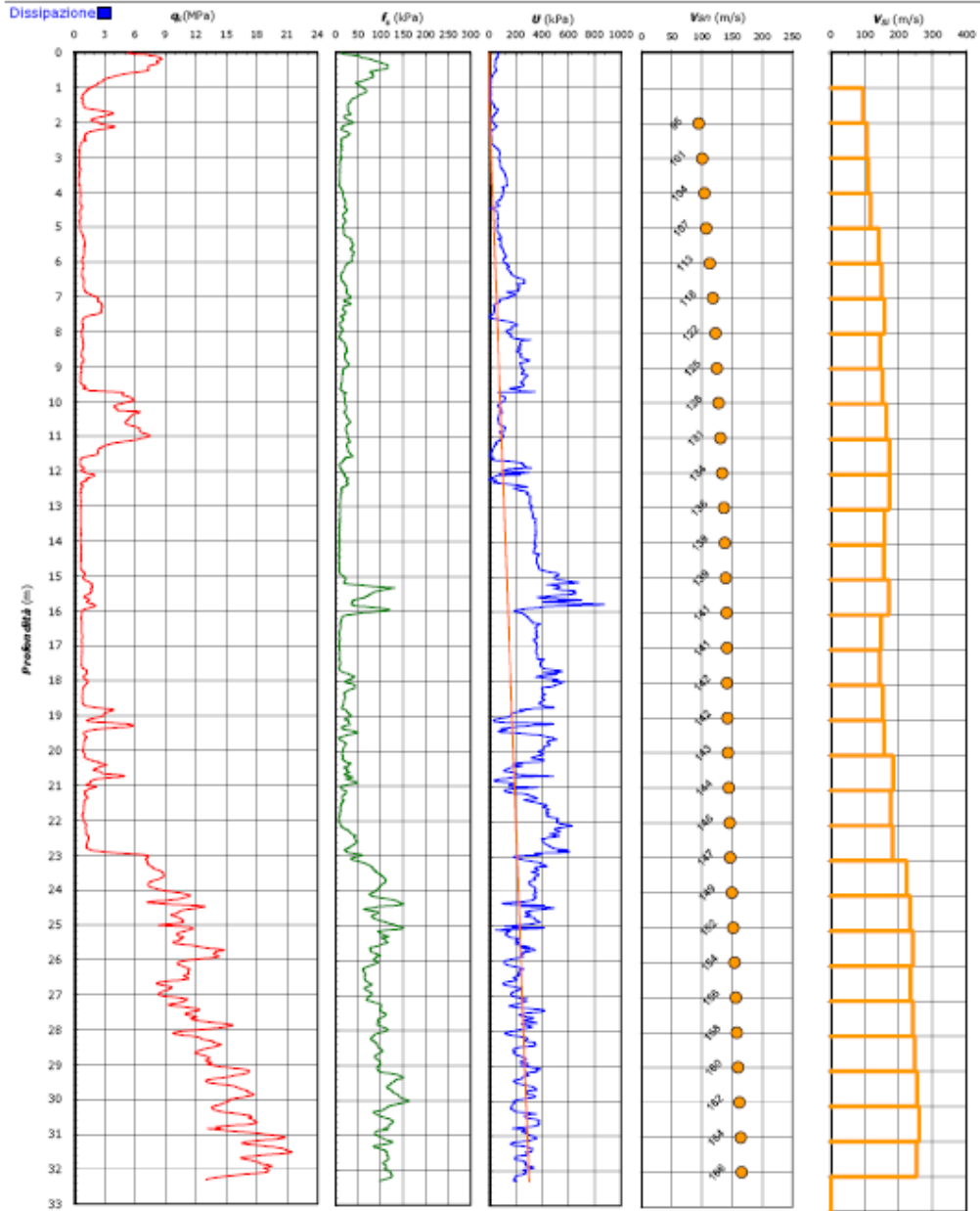


elietipi s.r.l.
 Sede operativa ed amm.va: Via Ambale Zuccheri, 60 - 44100 FERRARA
 tel. 0532/56771; fax 0532/58119 e-mail: info@elietipi.it sito: www.elietipi.it
 P.IVA e Codice Fiscale n. 01748000367
 Laboratorio Geotecnico autorizzato con Dec. n. 6272 del 07/10/2014 art. 53 del D.P.R. 365/2001. C/consol. Mod. 2015/2017

Azienda con Standard di Qualità certificato da Certiprofit
 Qualità Ambiente Sicurezza
 UNI EN ISO 9001:2008
 UNI EN ISO 14001:2004
 OHSAS 18001:2007



COMMITTENTE: SYNTHESIS S.r.l. - p.zza del Popolo n. 13 int. 5 - Copparo (FE)
CANTIERE: Strada Provinciale 2bis - Coccanile (FE)
 CPT N° SCPTU 01 PROF. FALDA (m da p.c.) 1.60 sismocono G1 - CPL2IN
 DATA 22/10/18 PREFORO (m da p.c.) LAT. (WGS 84): 44.931304°
 COMMESSA 14589/15 C. SITO N°: S180740 del 14/11/18 LONG. (WGS 84): 11.876025°



Il Direttore Tecnico SOA:

Il Responsabile Prove In Sito:

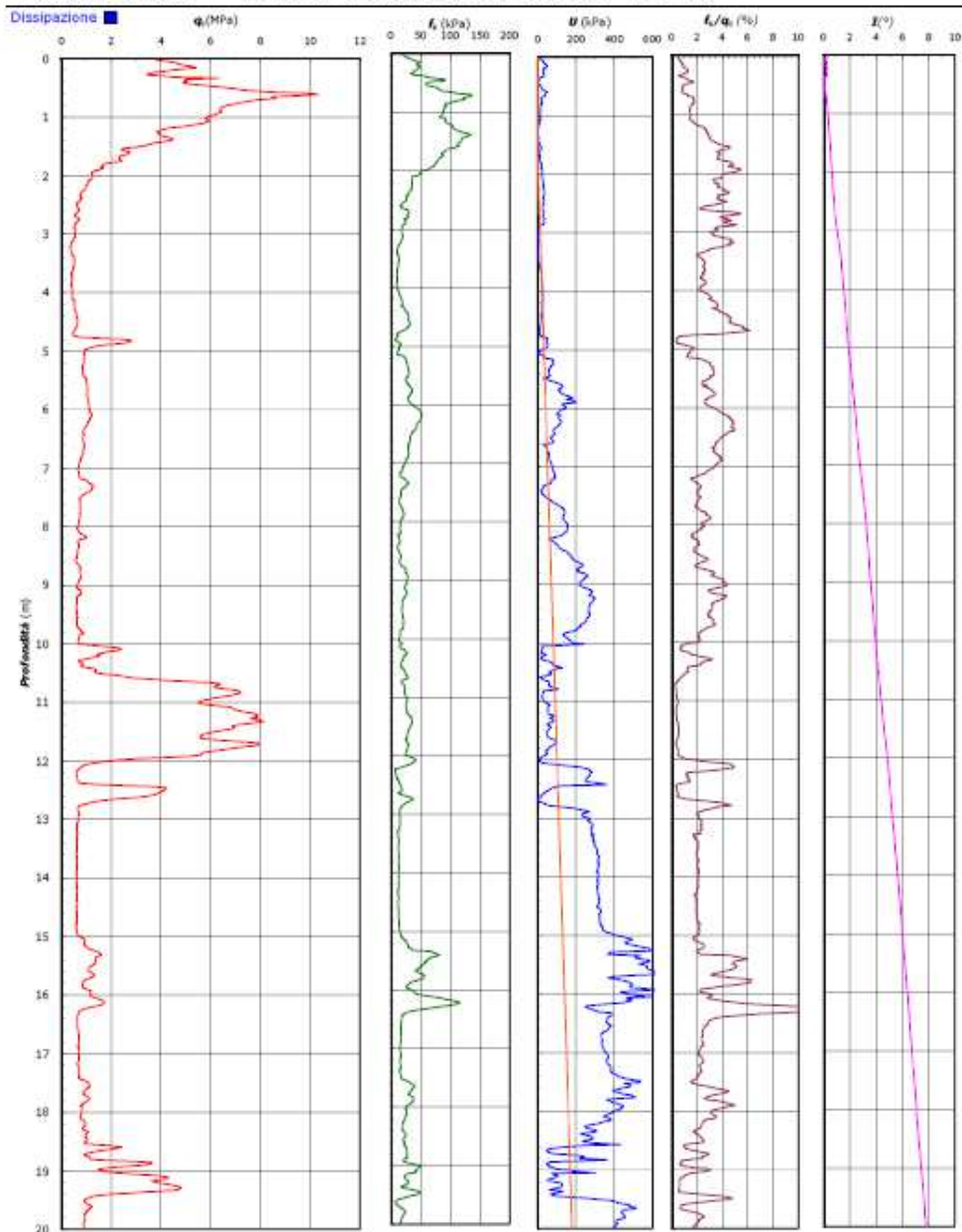


elitetipi s.r.l.
 Sede operativa ed amministrativa: via Arenale Zuocchini, 60 - 44100 FERRARA
 tel. 0532/56771; fax 0532/56113 e-mail: info@elitetipi.it sito: www.elitetipi.it
 P.IVA e Codice Fiscale n. 00174800367
 Laboratorio Geotecnico autorizzato con Dec. n. 5272 del 07/10/2014 - art. 30 del D.P.R. 136/2001 - C/area Modesto 7613/2012



Affiliato con contratto di gestione per il sito di Contratto
 Qualità Ambiente - Certificato
 UNI EN ISO 9001:2008
 UNI EN ISO 14001:2004
 BS OHSAS 18001:2007

COMMITTENTE: SYNTHESIS S.r.l. - p.zza del Popolo n. 13 int. 5 - Copparo (FE)
CANTIERE: Via Primo Boccati - Coccanelle (FE)
PROVA N°: CPTU 02 **PROF. FALDA (m da p.c.):** 1.65 **PUNTA:** Tecnopenta G1-CPL2IN (metr. 121114)[a = 0.66]
DATA: 22-10-18 **PREFORO (m da p.c.):** LAT. (WGS 84): 44.931165° **LONG. (WGS 84):** 11.876196°
COMMESSA: 14589/15 **C. SITO N°:** S180739 del 14/11/18 **OPERATORE:** L. Zanirato



Il Direttore Tecnico SO:
 p.l. Riccardo Mazza

G180739_CPTU 2 - pag 3 di 4

Il Responsabile Prove In Sito:
 dott. Massimo Romagnoli

Il terreno è di categoria **D**

Per mezzo della prova SCPTU (denominata SCPTU1), è stato possibile misurare il valore di V_{s30} per lo spessore compreso fra mt 1.00 e mt 31.00 di profondità, pari **164 mt/s**. Tenendo poi conto delle indicazioni normative, considerando che il piano di posa della platea è a circa 3.00 mt di profondità rispetto alla quota di esecuzione della SCPTU, la V_{s30} stimata per lo spessore compreso fra mt 4.00 e mt 34.00 da piano campagna, anche considerando le V_s più profonde determinate, risulta comunque inferiore a **180 mt/s**.

In base al criterio dell'analisi del parametro V_{s30} , mediante l'approccio semplificato la categoria di suolo viene definita come **D**, ovvero: *“Depositi di terreni a grana grossa scarsamente addensati o di terreni a grana fina scarsamente consistenti, con profondità del substrato superiori a 30 m, caratterizzati da un miglioramento delle proprietà meccaniche con la profondità e da valori di velocità equivalente compresi tra 100 e 180 m/s.”*

6.1 Relazione geologica

La relazione geologica è allegata al presente elaborato

6.2 Relazione geotecnica: indagini, caratterizzazione e modellazione del volume significativo di terreno

Il terreno è di categoria D:

Il coefficiente topografico è T1

La falda freatica è stata individuata ad una profondità di 1,65 m dal piano campagna.

Le fondazioni dell'edificio sono costituite da platea in conglomerato cementizio armato, su uno strato di magrone di almeno 10 cm, carpenteria e armatura sono dettagliate nelle tavole strutturali.

La platea di fondazione è modellata mediante elementi tipo “PIASTRA WINKLER”.

MODELLI GEOTECNICI DI SOTTOSUOLO E METODI DI ANALISI ADOTTATI

Nel modello strutturale che si è adottato il terreno è stato schematizzato come un letto di molle elastiche e indipendenti (schema alla Winkler).

La costante di sottofondo è stata posta pari a 1 daN/cm³.

6.3 relazione sulla modellazione sismica concernente la “pericolosità di base” del sito in costruzione

VERIFICHE DELLA SICUREZZA E DELLE PRESTAZIONI : IDENTIFICAZIONE DEI RELATIVI STATI LIMITE

Le verifiche delle fondazioni sono state condotte nei riguardi dello stato limite ultimo e dello stato limite di servizio.

Le verifiche allo stato limite ultimo richieste dalla Normativa sono le seguenti:

EQU : verifica della perdita di equilibrio della struttura, del terreno o dell'insieme terreno-struttura considerati come corpi rigidi;

STR : raggiungimento della resistenza degli elementi strutturali, compresi quelli di fondazione;

GEO : raggiungimento della resistenza del terreno interagente con la struttura con sviluppo di meccanismi di collasso dell'insieme terreno-struttura;

ULP : perdita dell'equilibrio della struttura o del terreno, dovuta alla sottospinta dell'acqua (galleggiamento);

HYD : sifonamento o erosione del terreno dovuta a gradienti idraulici.

VERIFICA EQU

L'edificio è soggetto ad azioni verticali ed orizzontali e le tensioni sul terreno risultano tutte di compressione. Per cui non vi è pericolo di perdita dell'equilibrio delle strutture.

VERIFICA STR

Le verifiche di resistenza degli elementi strutturali sono state eseguite dal programma di calcolo EasyWall e riportate in allegato.

VERIFICA GEO

La verifica di resistenza del terreno è stata eseguita secondo l'approccio 2 e viene riportata in seguito.

VERIFICHE ULP E HYD

Le verifiche vengono riportate nel seguito.

VERIFICHE GEO: approcci progettuali e valori di progetto dei parametri geotecnici

Si esegue di seguito la verifica di resistenza del terreno interagente con la struttura condotta con l'approccio 2 con la combinazione (A1+M1+R3), nella quale i coefficienti A1 sono gli stessi delle verifiche strutturali, i coefficienti M1 sono tutti pari a 1 ed il coefficiente R3 viene assunto pari a $\gamma_R = 2,3$.

Verifiche geotecniche ?

Coefficienti | Verifiche geotecniche | Rappresentazioni

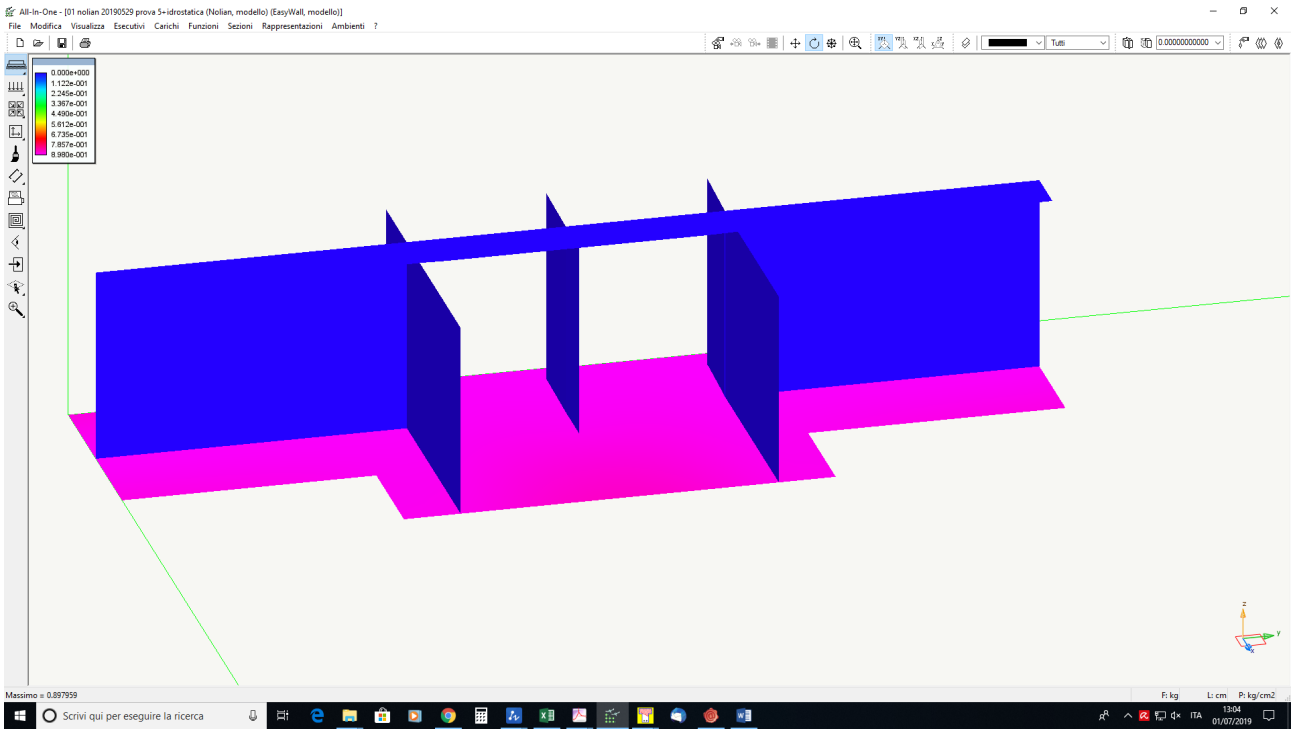
Coefficients parziali M parametri terreno		Settaggio autom. coeff. normativa	
Tangente angolo resist. taglio	1.00000	Approccio	2: A1+M1+R3
Coesione efficace	1.00000	<input checked="" type="checkbox"/> SLV	
Resistenza non drenata	1.00000	<input checked="" type="checkbox"/> SLD	
Peso unità di volume	1.00000		
Fattori sicurezza R fondazioni superficiali		Fattori sicurezza R fondazioni profonde	
Portanza	2.30000	Tipo palo	Trivellato
Scorimento	1.10000	Resistenza alla base	1.35000
Coefficients gamma in combinazione A		Laterale di compressione	1.15000
Permanente sfavorevole	1.30000	Laterale di trazione	1.25000
Variabile sfavorevole	1.50000	Carichi trasversali	1.30000
		Verticali indagate	N.A. 1.00000

Verifiche geotecniche

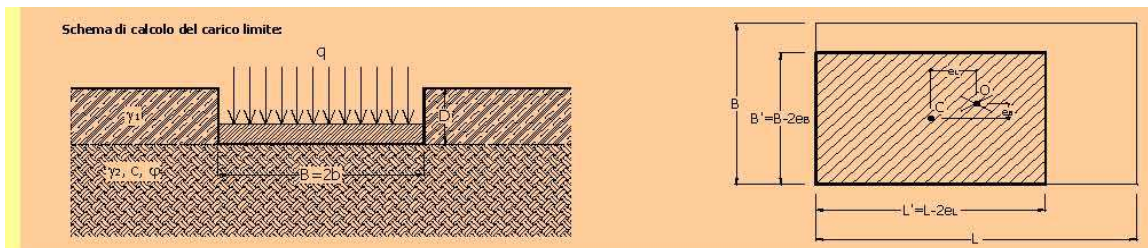
Coefficienti | Verifiche geotecniche | Rappresentazioni

Caratteristiche del terreno		Stampa e rappresentazione	
Angolo attrito (°)	30.0000	<input type="radio"/> Condizioni drenate	
Coesione	0.370000	<input checked="" type="radio"/> Condizioni non drenate	
Peso specifico naturale	0.001900	Metodi	
Peso specifico saturo	0.002600	<input type="checkbox"/> Calcola resistenza da stratigrafia	
Mod. elasticità non drenato	32.0000	Teoria resistenza	Brinch-Hansen
OCR	1.00000	Teoria cinematica	Nessuno
Rappresentazione		Terreni grana grossa	Schmertmann
Spost. max. di confronto	0.000000	Semispazio elastico	Boussinesq
Fondazioni		Fondazione	
Angolo attrito fondazione (°)	30.0000	Profondità piano di posa	360.000
Angolo attrito palo (°)	30.0000	Falda	
Coeff. alfa per pali	1.00000	Profondità falda (positiva)	165.000
Coeff K spinta orizz.	Kp		

Si riporta di seguito la mappa delle pressioni sulla fondazione ottenuta mediante il programma EasyWall.



Si procede al calcolo del valore di resistenza del terreno mediante il foglio di calcolo riportato di seguito.



DATI GEOMETRICI DELLA FONDAZIONE e di CARICO

Larghezza della fondazione = $B =$	<input type="text" value="17.00"/>	m	
Profondità del piano di posa della fondazione = $D =$	<input type="text" value="0.30"/>	m	
Lunghezza della fondazione della fondazione = $L =$	<input type="text" value="4.90"/>	m	
Angolo di inclinazione del piano di posa della fondazione = $\epsilon =$	<input type="text" value="0.0°"/>		[0.000 rad]
Angolo di inclinazione del terreno a lato della fondazione = $\omega =$	<input type="text" value="0.0°"/>		[0.000 rad]
Componente verticale del carico agente sulla fondazione = $Q_v =$	<input type="text" value="222.00"/>	kN	[2.22 kg]
Componente orizzontale del carico agente sulla fondazione = $Q_h =$	<input type="text" value="0.00"/>	kN	[0.00 kg]
La componente orizzontale del carico agente sulla fondazione Q_h è parallela a	<input type="text" value="L"/>		
Carico uniforme verticale agente sulla fondazione = $q =$	<input type="text" value="2.74"/>	kPa	[0.03 kg/cmq] [2.74 kN/mq]
N.B.: Inserire i valori delle sollecitazioni agenti sulla fondazione per ottenere le eccentricità e gli angoli.			
Momento agente sulla fondazione in direzione parallela a B = $M_B =$	<input type="text" value="0.00"/>	kNm	
Momento agente sulla fondazione in direzione parallela a L = $M_L =$	<input type="text" value="0.00"/>	kNm	
Eccentricità in direzione parallela a B = $e_B =$	<input type="text" value="0.00"/>	m	
Eccentricità in direzione parallela a L = $e_L =$	<input type="text" value="0.00"/>	m	
Angolo di inclinazione del carico sulla verticale = $\delta =$	<input type="text" value="0.0°"/>		[0.000 rad]
Angolo di inclinazione del carico orizzontale rispetto ad L = $\theta =$	<input type="text" value="0.0°"/>		[0.000 rad]

DATI DEL TERRENO

Peso dell'unità di volume del terreno sopra al piano di posa della fondazione = $\gamma_1 =$	<input type="text" value="22.00"/>	kN/mc	[2200 kg/mc]
Peso dell'unità di volume del terreno sotto al piano di posa della fondazione = $\gamma_2 =$	<input type="text" value="22.00"/>	kN/mc	
Coesione del terreno sotto al piano di posa della fondazione = $c =$	<input type="text" value="37.00"/>	kPa	[0.37 kg/cmq] [37.00 kN/mq]
Angolo di attrito interno del terreno sotto al piano di posa della fondazione = $\phi =$	<input type="text" value="30.0"/>	°	[0.524 rad]
NOTA PER IL CALCOLO CON IL METODO DI TERZAGHI:			
Il terreno è molto sciolto e considerare le riduzioni proposte?	<input type="text" value="NO"/>		
NOTA PER IL CALCOLO CON IL METODO DI HANSEN:			
Valore dell'aderenza alla base in termini di frazioni della coesione = $c_a =$	<input type="text" value="1"/>	c	
	=	37.00	kPa [0.37 kg/cmq]
NOTA PER IL CALCOLO CON IL METODO DI BRICH-HANSEN (EC7 e EC8):			
Si sta operando in condizioni drenate e non drenate?	<input type="text" value="Non drenate"/>		

VERIFICHE ULP:

Si esegue di seguito la verifica per la stabilità al sollevamento, il valore di progetto dell'azione instabilizzante deve essere maggiore della combinazione dei valori di progetto delle azioni stabilizzanti e delle resistenze.

Si riporta di seguito il calcolo delle azioni instabilizzanti e stabilizzanti ed il loro confronto:

Peso della chiavica	$P_V =$	1838.75 kN
Peso dell'acqua nella chiavica	$P_W =$	1701 kN
Sottospinta idraulica	$U =$	1385.1 kN

Valori di progetto delle azioni instabilizzanti

si applicano i coefficienti parziali di Tabella 6.2.III ($\gamma_{G1} = 1.1$)

$$\begin{aligned} G_{inst,d} &= U \gamma_{G1} = 1523.61 \text{ kN} \\ V_{inst,d} &= 1523.61 \text{ kN} \end{aligned}$$

Valori di progetto delle azioni stabilizzanti

si applicano i coefficienti parziali di Tabella 6.2.III ($\gamma_{G1} = 0.9, \gamma_{Q1} = 0$)

$$\begin{aligned} G_{st,d} &= P_V \gamma_{G1} = 1654.875 \\ Q_{st,d} &= P_W \gamma_{Q1} = 0 \end{aligned}$$

Valori di progetto delle azioni resistenti

Resistenza di progetto	$R_d = T =$	0.00 kN
	$G_{stb,d} + R_d =$	1654.88 kN
	$(G_{stb,d} + R_d)$	$> V_{inst,d}$

verifica soddisfatta

Con riferimento ai coefficienti parziali di Tabella 6.2.III:

$$(G_{stb,d} + R_d) = 0.9 \gamma D$$

$$V_{inst,d} = G_{inst,d} = 1.1 \gamma_w H_w$$

la condizione:

corrisponde ad un fattore di sicurezza globale:

$$V_{inst,d} \leq G_{stb,d} + R_d$$

$$R_d \quad \text{ovvero} \quad 1.1 \gamma_w H_w \leq 0.9 \gamma D$$

$$FS = \gamma D / \gamma_w H_w = 1.1/0.9 = 1.22$$

VERIFICHE HYP :

Le NTC 2018 stabiliscono che la verifica della stabilità al sifonamento, in condizioni di flusso prevalentemente verticale, e nel caso di frontiera di efflusso libera, si esegua controllando che il gradiente idraulico i risulti non superiore al gradiente idraulico critico i_c diviso per un coefficiente parziale $\gamma_R = 3$, se si assume come effetto delle azioni il gradiente idraulico medio i_m , e per un coefficiente parziale $\gamma_R = 2$ nel caso in cui si consideri il gradiente idraulico di efflusso.

In questo caso considereremo la condizione

$$i_m \leq \frac{i_c}{3}$$

Il gradiente idraulico medio i_m è dato da:

$$i_m = \frac{\Delta h}{L}$$

in cui Δh è la differenza di carico idraulico tra monte e valle del manufatto, ed L è la lunghezza minima del percorso di filtrazione.

Per il calcolo di L si sommano le distanze parziali verticali e le distanze orizzontali ridotte a $1/3$ a favore di sicurezza. La lunghezza del percorso di filtrazione verticale L_v è data dalla profondità delle palancole, pari a 4 m, moltiplicata per 2, mentre la lunghezza orizzontale L_o è pari alla lunghezza del basamento del manufatto, ovvero 5.9 m.

$$L = L_v + \frac{1}{3}L_o$$

La differenza di carico in condizioni di esercizio è data dalla differenza dei tiranti idrici di monte e di valle:

$$\Delta h = h_m - h_v$$

Il gradiente idraulico critico i_c è il rapporto tra il peso di volume efficace del terreno γ' e il peso specifico dell'acqua γ_w , ed è quindi generalmente prossimo all'unità

$$i_c = \frac{\gamma'}{\gamma_w} \cong 1$$

La verifica è stata condotta secondo tre diverse ipotesi:

1) gradiente idraulico di esercizio, $\Delta h = 1.27$ m e $i_c = 1$

$$i_m = 0.13 \rightarrow FS1 = 7.85$$

2) gradiente idraulico massimo, con quota idraulica di monte pari all'altezza della paratoia e canale di valle in asciutta, $\Delta h = 2.2$ m e $i_c = 1$

$$i_m = 0.22 \rightarrow FS2 = 4.53$$

3) gradiente idraulico massimo, $\Delta h=2.2$ m e i_c minimo = 0.79, ottenuto considerando l'intercettazione dello strato di terreno con peso di volume minimo, pari a 1.79 t/m^3 , (vedi Paragrafo 3.2 e Allegato 3 relazione geologica)

$$i_m = 0.22 \rightarrow FS2 = 3.58$$

La verifica risulta quindi soddisfatta in tutte le ipotesi.

Si riporta di seguito i risultati ottenuti dal foglio di calcolo excel.

IPOTESI CON CARICO IDRAULICO DI ESERCIZIO

Z _{wm}	Z _{wv}	Z _f	H _m	H _v	Δh	L _o	L _v	F _{sobiettivo}	i _m	i _c	F _{scolorato}	Verifica
10.6	9.33	8.5	2.1	0.83	1.27	5.9	8	3	0.13	1	7.85	ok

IPOTESI CON CARICO IDRAULICO MASSIMO (CANALE DI VALLE IN ASCIUTTA, QUOTA MONTE = QUOTA PARATOIA)

Z _{wm}	Z _{wv}	Z _f	H _m	H _v	Δh	L _o	L _v	F _{sobiettivo}	i _m	i _c	F _{scolorato}	Verifica
10.7	8.5	8.5	2.2	0	2.2	5.9	8	3	0.22	1	4.53	ok

IPOTESI CON CARICO IDRAULICO MASSIMO E GRADIENTE CRITICO MINIMO

Z _{wm}	Z _{wv}	Z _f	H _m	H _v	Δh	L _o	L _v	F _{sobiettivo}	i _m	i _c	F _{scolorato}	Verifica
10.7	8.5	8.5	2.2	0	2.2	5.9	8	3	0.22	0.79	3.58	ok

VERIFICA FONDAZIONE IN USCITA DAL PROGRAMMA EASYWALL DI NOLIAN

All-In-One EWS 48 (11.12.2018) build 7329
 © 1984-2018, Softing srl - Licenza 26545

Indice

- Verifica flesso-membranale
- Verifica a taglio
- Verifica stato limite esercizio: fessurazione
- Verifica stato limite esercizio: tensioni calcestruzzo

Verifica flesso-membranale

Elemento	Vertice	Combinazione	DirM(°)	DirN(°)	n1	n2	m1	m2	Coeff. sicurezza
Elemento	Vertice	Combinazione	DirM(°)	DirN(°)	n1 (kg)	n2 (kg)	m1 (kgxcm)	m2 (kgxcm)	Coeff. sicurezza
747	0	19	90.00	90.00	0.00	0.00	0.00	0.00	> 10.00
746	2	11	-45.00	17.51	-0.00	0.00	64.04	329.49	> 10.00
745	2	11	45.00	3.45	-0.01	0.01	114.82	965.28	9.14
744	3	11	45.00	-1.30	-0.02	0.02	8.93	3219.03	4.56
743	2	19	90.00	26.40	0.00	0.00	-129.61	231.00	> 10.00
742	3	11	45.00	8.87	-0.00	0.00	-23.72	739.43	> 10.00
741	2	11	45.00	3.65	-0.00	0.00	36.49	954.18	9.40
740	3	11	45.00	-1.47	-0.00	0.00	-46.40	3057.00	4.92
739	1	19	90.00	27.38	0.00	0.00	-171.96	241.19	> 10.00
738	3	11	45.00	10.44	-0.00	0.00	-93.95	711.35	> 10.00
737	3	19	45.00	3.95	-0.00	0.00	-52.52	1563.68	9.74
736	3	11	45.00	-1.36	-0.01	0.01	-52.85	2948.75	5.12
735	1	19	90.00	27.60	0.00	0.00	-292.76	272.78	> 10.00
734	3	11	45.00	13.35	-0.00	0.00	-164.06	675.19	> 10.00
733	3	11	-45.00	2.64	-0.00	0.00	-80.66	1514.64	9.83
732	3	11	45.00	-1.10	-0.01	0.01	-53.58	2830.23	5.31
731	1	19	90.00	28.35	0.00	0.00	-417.25	313.16	> 10.00
730	1	19	90.00	27.88	0.00	0.00	-318.61	412.42	> 10.00
729	3	11	-45.00	6.85	-0.00	0.00	-121.49	1415.54	> 10.00
728	3	11	45.00	-0.63	-0.01	0.01	-55.65	2670.65	5.57
727	1	19	90.00	29.26	0.00	0.00	-545.67	365.53	> 10.00
726	1	19	90.00	29.96	0.00	0.00	-447.48	449.70	> 10.00
725	3	11	-45.00	10.17	-0.00	0.00	-165.90	1295.12	> 10.00
724	3	11	45.00	0.16	-0.01	0.01	-59.78	2444.62	6.00
723	1	19	90.00	30.24	0.00	0.00	-662.53	430.11	> 10.00
722	1	19	90.00	31.45	0.00	0.00	-579.71	509.53	> 10.00
721	3	19	90.00	17.57	0.00	0.00	-265.97	1213.89	> 10.00
720	3	19	90.00	3.65	0.00	0.00	-79.35	2184.87	6.82
719	0	19	90.00	90.00	0.00	0.00	0.00	0.00	> 10.00
718	0	19	90.00	90.00	0.00	0.00	0.00	0.00	> 10.00
717	2	11	45.00	28.82	-0.01	0.01	-529.80	829.28	> 10.00
716	3	19	90.00	6.33	0.00	0.00	-89.13	1742.68	7.55
715	3	19	45.00	35.27	-0.00	0.00	-488.99	752.09	> 10.00
714	0	19	90.00	90.00	0.00	0.00	0.00	0.00	> 10.00
713	3	19	90.00	30.99	0.00	0.00	-400.60	1069.87	> 10.00
712	3	19	45.00	11.43	-0.01	0.01	-77.33	1184.09	10.00
711	1	19	45.00	40.91	-0.01	0.01	-349.13	706.02	> 10.00
710	1	3	-45.00	36.25	-0.00	0.00	-355.79	744.46	> 10.00
709	1	16	45.00	37.10	-0.00	0.00	-272.51	828.58	> 10.00
708	3	15	45.00	14.73	-0.00	0.00	-72.08	663.37	> 10.00
707	2	19	45.00	76.04	-0.02	0.02	-120.13	1608.92	6.82
706	1	19	-45.00	40.01	-0.02	0.02	77.49	1243.39	6.91
705	1	19	-45.00	45.58	-0.01	0.01	-142.73	1280.39	9.78
704	1	6	43.59	53.52	-0.00	0.00	129.34	657.67	> 10.00
703	3	19	44.15	-45.72	-0.02	0.02	186.37	1005.47	6.84

702	0	19	90.02	90.02	0.00	0.00	0.00	0.00	6.95
701	0	19	90.03	90.03	0.00	0.00	0.00	0.00	9.98
700	0	5	90.71	90.71	0.00	0.00	0.00	0.00	> 10.00
699	0	19	90.01	90.01	0.00	0.00	0.00	0.00	> 10.00
698	3	15	-45.75	-35.48	-0.00	0.00	-266.35	771.31	> 10.00
697	0	15	90.03	90.03	0.00	0.00	0.00	0.00	> 10.00
696	2	16	44.30	-29.66	-0.00	0.00	-242.11	887.21	> 10.00
695	2	19	44.33	-33.98	-0.00	0.00	-665.39	589.91	> 10.00
694	1	19	-45.74	-35.83	-0.00	0.00	-548.40	837.24	> 10.00
693	2	19	90.03	-31.97	0.00	0.00	-581.56	955.23	> 10.00
692	2	19	44.38	-24.13	-0.01	0.01	-252.17	1201.40	> 10.00
691	1	19	90.01	-33.82	0.00	0.00	-701.68	545.12	> 10.00
690	0	19	90.02	90.02	0.00	0.00	0.00	0.00	> 10.00
689	3	13	44.44	-17.85	-0.01	0.01	-290.96	1162.18	> 10.00
688	2	19	90.04	-17.56	0.00	0.00	-163.91	1372.36	7.60
687	0	19	90.01	90.01	0.00	0.00	0.00	0.00	> 10.00
686	0	19	90.02	90.02	0.00	0.00	0.00	0.00	> 10.00
685	2	19	90.03	-24.74	0.00	0.00	-360.18	842.22	> 10.00
684	2	19	90.04	-12.36	0.00	0.00	-90.35	1540.82	6.84
683	0	19	90.01	90.01	0.00	0.00	0.00	0.00	> 10.00
682	0	19	90.02	90.02	0.00	0.00	0.00	0.00	> 10.00
681	2	13	-45.38	-17.45	-0.00	0.00	-198.28	813.37	> 10.00
680	2	13	44.64	-7.23	-0.01	0.01	-34.47	1678.25	5.92
679	0	19	90.01	90.01	0.00	0.00	0.00	0.00	> 10.00
678	0	19	90.02	90.02	0.00	0.00	0.00	0.00	> 10.00
677	2	13	-45.29	-13.16	-0.00	0.00	-115.96	857.87	> 10.00
676	2	13	44.73	-5.53	-0.01	0.01	-12.58	1816.85	5.54
675	0	19	90.01	90.01	0.00	0.00	0.00	0.00	> 10.00
674	2	13	44.77	-23.13	-0.00	0.00	-165.46	358.62	> 10.00
673	2	13	-45.21	-10.19	-0.00	0.00	-56.01	911.95	9.80
672	2	13	44.81	-2.14	-0.01	0.01	19.96	1920.65	5.30
671	0	19	90.01	90.01	0.00	0.00	0.00	0.00	> 10.00
670	2	13	44.86	-20.83	-0.00	0.00	-77.69	355.90	> 10.00
669	2	13	-45.12	-8.74	-0.00	0.00	10.87	959.85	9.69
668	2	13	44.90	-1.72	-0.01	0.01	47.46	2020.67	5.10
667	3	19	90.01	-26.81	-0.00	0.00	-12.59	279.40	> 10.00
666	2	13	44.95	-20.92	-0.00	0.00	24.39	346.11	> 10.00
665	3	13	44.96	-2.97	-0.00	0.00	28.57	1731.37	9.33
664	2	13	44.98	-2.30	-0.00	0.00	110.06	2110.79	4.88
663	1	19	90.01	-27.23	0.00	0.00	-7.67	198.94	> 10.00
662	3	13	-44.98	-9.09	-0.00	0.00	89.12	748.98	> 10.00
661	3	13	45.04	-3.04	-0.01	0.01	78.99	1768.52	9.07
660	2	13	45.07	-2.60	-0.02	0.02	174.67	2108.37	4.54
631	3	11	-44.13	-28.89	-0.00	0.00	-997.24	-364.52	6.64
630	0	15	90.02	90.02	0.00	0.00	0.00	0.00	6.68
629	0	5	90.03	90.03	0.00	0.00	0.00	0.00	7.24
628	3	5	46.64	-1.92	-0.00	0.00	-1150.63	-187.28	7.21
627	0	15	90.01	90.01	0.00	0.00	0.00	0.00	> 10.00
626	0	5	90.02	90.02	0.00	0.00	0.00	0.00	> 10.00
625	3	15	-44.17	-27.62	-0.00	0.00	-306.39	-221.48	> 10.00
624	0	15	90.04	90.04	0.00	0.00	0.00	0.00	> 10.00
623	3	8	-44.29	-82.29	-0.01	0.01	-158.57	574.30	> 10.00
622	3	8	-44.27	-83.64	-0.01	0.01	-210.53	607.14	> 10.00
621	3	8	-44.25	-82.94	-0.01	0.01	-203.42	622.50	> 10.00
620	3	8	-44.23	-78.98	-0.01	0.01	-258.78	688.87	> 10.00
619	3	19	45.64	-84.35	-0.01	0.01	-322.27	555.00	> 10.00
618	3	19	45.65	-82.28	-0.01	0.01	-350.35	568.26	> 10.00
617	0	19	90.03	90.03	0.00	0.00	0.00	0.00	> 10.00
616	3	19	45.69	-85.59	-0.02	0.02	-316.61	600.20	> 10.00
615	3	15	45.56	-89.75	-0.01	0.01	-293.86	458.60	> 10.00
614	3	5	-44.43	-82.80	-0.02	0.02	-203.39	529.28	> 10.00
613	0	5	90.03	90.03	0.00	0.00	0.00	0.00	> 10.00
612	0	5	90.04	90.04	0.00	0.00	0.00	0.00	> 10.00
611	2	16	45.48	-12.74	-0.03	0.03	-801.02	179.76	9.30

482	0	4	-90.05	-90.05	0.00	0.00	0.00	0.00	> 10.00	264	1	4	-135.07	-204.87	-0.00	0.00	-1247.75	95.90	9.32
481	0	4	-90.05	-90.05	0.00	0.00	0.00	0.00	> 10.00	263	1	14	-135.07	-209.20	-0.00	0.00	-1252.66	195.03	9.62
480	0	19	-90.05	-90.05	0.00	0.00	0.00	0.00	> 10.00	262	1	4	-90.05	-211.30	0.00	0.00	-1255.68	294.72	> 10.00
479	0	4	-90.05	-90.05	0.00	0.00	0.00	0.00	> 10.00	261	1	14	-90.05	-191.53	-0.00	0.00	-1676.46	132.58	8.13
478	0	19	-90.05	-90.05	0.00	0.00	0.00	0.00	> 10.00	260	1	14	-90.05	-195.96	-0.00	0.00	-1540.94	-43.44	8.85
477	0	19	-90.05	-90.05	0.00	0.00	0.00	0.00	> 10.00	259	0	4	-90.05	-90.05	0.00	0.00	0.00	0.00	9.62
476	0	7	-90.05	-90.05	0.00	0.00	0.00	0.00	> 10.00	258	0	4	-90.05	-90.05	0.00	0.00	0.00	0.00	> 10.00
475	0	2	-90.05	-90.05	0.00	0.00	0.00	0.00	> 10.00	257	0	14	-90.05	-90.05	0.00	0.00	0.00	0.00	8.06
474	2	14	-135.07	-255.85	-0.01	0.01	47.38	275.41	7.80	256	0	14	-90.05	-90.05	0.00	0.00	0.00	0.00	8.89
473	1	18	-223.31	-175.38	-0.03	0.03	-10.04	1059.73	8.18	255	0	4	-90.05	-90.05	0.00	0.00	0.00	0.00	> 10.00
472	1	8	-203.00	-134.00	-0.08	0.02	359.16	791.43	> 10.00	254	0	4	-90.05	-90.05	0.00	0.00	0.00	0.00	> 10.00
471	2	14	-225.07	-152.12	-0.00	0.00	-879.96	148.67	> 10.00	253	0	12	-90.05	-90.05	0.00	0.00	0.00	0.00	8.26
470	3	19	-225.07	-169.32	-0.00	0.00	-633.81	1231.48	7.88	252	0	12	-90.05	-90.05	0.00	0.00	0.00	0.00	9.39
469	0	17	-90.92	-90.92	0.00	0.00	0.00	0.00	9.43	251	0	12	-90.05	-90.05	0.00	0.00	0.00	0.00	> 10.00
468	0	15	-92.64	-92.64	0.00	0.00	0.00	0.00	> 10.00	250	1	2	-90.05	-177.47	-0.00	0.00	-1035.43	-356.80	> 10.00
467	1	2	-225.07	-152.52	-0.00	0.00	-1035.50	268.30	> 10.00	249	0	12	-90.05	-90.05	0.00	0.00	0.00	0.00	8.69
466	3	19	-225.07	-165.10	-0.01	0.01	-977.64	812.39	> 10.00	248	0	12	-90.05	-90.05	0.00	0.00	0.00	0.00	9.76
465	0	19	-90.05	-90.05	0.00	0.00	0.00	0.00	> 10.00	247	0	2	-90.05	-90.05	0.00	0.00	0.00	0.00	> 10.00
464	0	8	-90.05	-90.05	0.00	0.00	0.00	0.00	> 10.00	246	0	2	-90.05	-90.05	0.00	0.00	0.00	0.00	> 10.00
463	0	2	-90.05	-90.05	0.00	0.00	0.00	0.00	> 10.00	245	0	12	-90.05	-90.05	0.00	0.00	0.00	0.00	> 10.00
462	3	2	-90.05	-159.69	0.00	0.00	-1000.24	626.00	> 10.00	244	0	12	-90.05	-90.05	0.00	0.00	0.00	0.00	> 10.00
461	0	2	-90.05	-90.05	0.00	0.00	0.00	0.00	> 10.00	243	0	2	-90.05	-90.05	0.00	0.00	0.00	0.00	> 10.00
460	0	19	-90.05	-90.05	0.00	0.00	0.00	0.00	> 10.00	242	0	2	-90.05	-90.05	0.00	0.00	0.00	0.00	> 10.00
459	0	7	-90.05	-90.05	0.00	0.00	0.00	0.00	> 10.00	241	0	7	-90.05	-90.05	0.00	0.00	0.00	0.00	> 10.00
458	0	2	-90.05	-90.05	0.00	0.00	0.00	0.00	> 10.00	240	0	7	-90.05	-90.05	0.00	0.00	0.00	0.00	> 10.00
457	0	2	-90.05	-90.05	0.00	0.00	0.00	0.00	> 10.00	239	0	7	-90.05	-90.05	0.00	0.00	0.00	0.00	> 10.00
456	2	5	-135.07	-165.49	-0.00	0.00	-767.18	218.63	> 10.00	238	3	7	-135.07	-147.93	-0.00	0.00	-939.81	376.09	> 10.00
455	1	18	-135.07	-125.66	-0.00	0.00	-238.60	679.40	> 10.00	237	1	14	-135.07	-133.98	-0.01	0.01	-377.89	744.39	9.58
454	1	8	-135.07	-128.38	-0.00	0.00	-159.01	600.92	> 10.00	236	1	14	-135.07	-131.75	-0.01	0.01	-461.05	754.50	9.85
453	1	8	-135.07	-130.06	-0.01	0.01	-46.09	493.95	> 10.00	235	1	14	-135.07	-130.92	-0.01	0.01	-542.01	768.75	> 10.00
452	1	8	-135.07	-130.84	-0.01	0.01	56.25	399.04	> 10.00	234	1	18	-135.07	-123.32	-0.01	0.01	-266.79	730.45	> 10.00
451	1	8	-225.07	-104.99	-0.01	0.01	-45.65	1411.81	6.65	233	1	14	-225.07	-108.85	-0.02	0.02	25.17	1797.08	4.39
450	1	8	-225.07	-104.32	-0.01	0.01	-7.17	1309.19	7.21	232	1	14	-225.07	-108.84	-0.01	0.01	-52.95	1776.97	5.03
449	1	8	-225.07	-102.13	-0.01	0.01	32.30	1236.27	7.61	231	1	14	-225.07	-109.51	-0.02	0.02	-135.87	1626.15	5.58
448	2	6	-133.57	-93.69	-0.01	0.01	-69.09	1972.43	7.19	230	1	14	-225.07	-111.49	-0.01	0.01	-162.49	1468.94	6.21
293	0	12	-90.00	-90.00	0.00	0.00	0.00	0.00	7.72	Minimo fattore di sicurezza: 4.385576 >= 1.00									
292	3	19	-225.00	-109.41	-0.01	0.01	-2.51	1030.91	8.46										
291	3	19	-225.00	-108.90	-0.01	0.01	-160.01	1076.28	8.42										
290	0	19	-90.00	-90.00	0.00	0.00	0.00	0.00	8.44										
289	3	19	-135.00	-142.95	-0.01	0.01	103.39	479.80	> 10.00										
288	3	19	-135.00	-134.71	-0.01	0.01	-78.57	574.60	> 10.00										
287	3	19	-135.00	-124.87	-0.01	0.01	-321.17	640.13	> 10.00										
286	0	19	-90.00	-90.00	0.00	0.00	0.00	0.00	> 10.00										
285	1	19	-224.93	-230.73	-0.01	0.01	127.47	321.07	> 10.00										
284	1	19	-224.93	-221.15	-0.01	0.01	82.92	481.43	> 10.00										
283	1	19	-224.93	-226.75	-0.01	0.01	-134.18	575.17	> 10.00										
282	3	19	-134.93	-267.87	-0.01	0.01	-258.09	850.48	> 10.00										
281	1	14	-134.93	-259.03	-0.02	0.02	163.30	873.06	8.27										
280	1	19	-134.93	-255.77	-0.01	0.01	147.16	990.91	9.41										
279	2	19	-224.93	-260.30	-0.01	0.01	-91.68	1680.58	9.63										
278	1	19	-134.93	-256.14	-0.01	0.01	-159.77	975.95	9.44										
277	0	12	-90.05	-90.05	0.00	0.00	0.00	0.00	4.67										
276	0	12	-90.05	-90.05	0.00	0.00	0.00	0.00	5.46										
275	0	12	-90.05	-90.05	0.00	0.00	0.00	0.00	6.16										
274	0	17	-90.05	-90.05	0.00	0.00	0.00	0.00	6.70										
273	0	17	-90.05	-90.05	0.00	0.00	0.00	0.00	> 10.00										
272	0	17	-90.05	-90.05	0.00	0.00	0.00	0.00	> 10.00										
271	0	17	-90.05	-90.05	0.00	0.00	0.00	0.00	> 10.00										
270	0	17	-90.05	-90.05	0.00	0.00	0.00	0.00	> 10.00										
269	1	14	-225.07	-215.09	-0.00	0.00	-721.73	474.61	> 10.00										
268	1	14	-225.07	-218.86	-0.00	0.00	-767.47	472.71	> 10.00										
267	1	4	-225.07	-221.11	-0.00	0.00	-846.19	463.92	> 10.00										
266	1	4	-225.07	-220.00	-0.00	0.00	-902.04	529.91	> 10.00										
265	1	14	-135.07	-199.51	-0.00	0.00	-1300.44	240.76	8.92										

Minimo fattore di sicurezza: 4.385576 >= 1.00

Per ogni elemento di indice **Elemento** vengono esposti i dati relativi alla verifica per la combinazione **Combinazione** al vertice **Vertice** che ha comportato il minor coefficiente di sicurezza. Vengono riportati anche i valori limite relativi agli angoli di fessurazione superiore ed inferiore **DirSup** e **DirInf** delle azioni membranali **n1** e **n2** e dei momenti **m1** e **m2** relativi a tali piani di fessurazione.

Verifica a taglio

Elemento	Combinazione	Inc.Arm. %	Tud	Tur	Coeff. sicurezza
747	11	0.00	3.28	175.00	> 10.00
746	11	0.00	8.78	175.00	> 10.00
745	11	0.00	15.15	175.00	> 10.00
744	11	0.00	25.54	175.00	6.85
743	11	0.00	3.41	175.00	> 10.00
742	11	0.00	9.41	175.00	> 10.00
741	11	0.00	15.26	175.00	> 10.00
740	11	0.00	21.67	175.00	8.08
739	11	0.00	3.46	175.00	> 10.00
738	11	0.00	9.31	175.00	> 10.00
737	11	0.00	16.10	175.00	> 10.00
736	1	0.00	20.79	175.00	8.42
735	11	0.00	3.40	175.00	> 10.00
734	11	0.00	9.34	175.00	> 10.00
733	19	0.00	15.02	175.00	> 10.00
732	1	0.00	21.04	175.00	8.32
731	11	0.00	3.21	175.00	> 10.00
730	11	0.00	9.19	175.00	> 10.00
729	19	0.00	15.21	175.00	> 10.00

728	1	0.00	22.84	175.00	7.66
727	11	0.00	2.82	175.00	> 10.00
726	11	0.00	8.67	175.00	> 10.00
725	19	0.00	15.02	175.00	> 10.00
724	1	0.00	22.61	175.00	7.74
723	1	0.00	2.00	175.00	> 10.00
722	1	0.00	7.41	175.00	> 10.00
721	1	0.00	13.92	175.00	> 10.00
720	19	0.00	22.66	175.00	7.72
719	3	0.00	3.38	175.00	> 10.00
718	1	0.00	6.38	175.00	> 10.00
717	1	0.00	11.41	175.00	> 10.00
716	19	0.00	21.30	175.00	8.22
715	13	0.00	6.77	175.00	> 10.00
714	3	0.00	7.78	175.00	> 10.00
713	5	0.00	7.42	175.00	> 10.00
712	19	0.00	16.81	175.00	> 10.00
711	13	0.00	12.59	175.00	> 10.00
710	16	0.00	11.75	175.00	> 10.00
709	16	0.00	6.83	175.00	> 10.00
708	5	0.00	11.90	175.00	> 10.00
707	19	0.00	28.00	175.00	6.25
706	19	0.00	32.11	175.00	5.45
705	19	0.00	17.46	175.00	> 10.00
704	6	0.00	13.57	175.00	> 10.00
703	19	0.00	28.80	175.00	6.08
702	19	0.00	32.36	175.00	5.41
701	15	0.00	17.12	175.00	> 10.00
700	5	0.00	13.83	175.00	> 10.00
699	11	0.00	12.79	175.00	> 10.00
698	11	0.00	11.57	175.00	> 10.00
697	15	0.00	6.70	175.00	> 10.00
696	6	0.00	11.59	175.00	> 10.00
695	11	0.00	6.78	175.00	> 10.00
694	1	0.00	7.86	175.00	> 10.00
693	6	0.00	7.30	175.00	> 10.00
692	19	0.00	16.64	175.00	> 10.00
691	1	0.00	3.35	175.00	> 10.00
690	3	0.00	6.46	175.00	> 10.00
689	3	0.00	11.24	175.00	> 10.00
688	19	0.00	21.12	175.00	8.28
687	3	0.00	2.02	175.00	> 10.00
686	3	0.00	7.36	175.00	> 10.00
685	19	0.00	13.76	175.00	> 10.00
684	19	0.00	22.46	175.00	7.79
683	13	0.00	2.82	175.00	> 10.00
682	13	0.00	8.60	175.00	> 10.00
681	19	0.00	14.84	175.00	> 10.00
680	3	0.00	22.54	175.00	7.76
679	13	0.00	3.20	175.00	> 10.00
678	13	0.00	9.11	175.00	> 10.00
677	19	0.00	15.04	175.00	> 10.00
676	19	0.00	21.67	175.00	8.08
675	13	0.00	3.39	175.00	> 10.00
674	13	0.00	9.27	175.00	> 10.00
673	19	0.00	14.87	175.00	> 10.00
672	3	0.00	20.93	175.00	8.36
671	13	0.00	3.45	175.00	> 10.00
670	13	0.00	9.25	175.00	> 10.00
669	13	0.00	16.12	175.00	> 10.00
668	3	0.00	20.67	175.00	8.47
667	13	0.00	3.40	175.00	> 10.00
666	13	0.00	9.42	175.00	> 10.00
665	13	0.00	15.23	175.00	> 10.00

664	13	0.00	21.58	175.00	8.11
663	13	0.00	3.18	175.00	> 10.00
662	13	0.00	8.82	175.00	> 10.00
661	13	0.00	15.18	175.00	> 10.00
660	13	0.00	25.52	175.00	6.86
631	11	0.00	28.63	175.00	6.11
630	11	0.00	31.46	175.00	5.56
629	11	0.00	20.43	175.00	8.57
628	7	0.00	17.25	175.00	> 10.00
627	11	0.00	14.69	175.00	> 10.00
626	11	0.00	16.37	175.00	> 10.00
625	15	0.00	13.37	175.00	> 10.00
624	5	0.00	12.58	175.00	> 10.00
623	15	0.00	8.54	175.00	> 10.00
622	5	0.00	8.64	175.00	> 10.00
621	15	0.00	8.34	175.00	> 10.00
620	5	0.00	7.86	175.00	> 10.00
619	8	0.00	5.71	175.00	> 10.00
618	8	0.00	5.82	175.00	> 10.00
617	18	0.00	5.80	175.00	> 10.00
616	18	0.00	6.87	175.00	> 10.00
615	16	0.00	10.50	175.00	> 10.00
614	16	0.00	12.50	175.00	> 10.00
613	6	0.00	9.95	175.00	> 10.00
612	6	0.00	9.42	175.00	> 10.00
611	16	0.00	25.57	175.00	6.84
610	19	0.00	23.65	175.00	7.40
609	6	0.00	15.28	175.00	> 10.00
608	6	0.00	11.98	175.00	> 10.00
607	15	0.00	26.35	175.00	6.64
606	19	0.00	23.71	175.00	7.38
605	5	0.00	15.74	175.00	> 10.00
604	5	0.00	11.85	175.00	> 10.00
603	15	0.00	10.76	175.00	> 10.00
602	15	0.00	12.68	175.00	> 10.00
601	5	0.00	10.02	175.00	> 10.00
600	5	0.00	9.56	175.00	> 10.00
599	7	0.00	5.71	175.00	> 10.00
598	7	0.00	5.71	175.00	> 10.00
597	17	0.00	5.84	175.00	> 10.00
596	17	0.00	6.92	175.00	> 10.00
595	6	0.00	8.44	175.00	> 10.00
594	6	0.00	8.78	175.00	> 10.00
593	16	0.00	8.28	175.00	> 10.00
592	6	0.00	7.75	175.00	> 10.00
591	13	0.00	14.74	175.00	> 10.00
590	13	0.00	15.97	175.00	> 10.00
589	6	0.00	12.70	175.00	> 10.00
588	6	0.00	12.21	175.00	> 10.00
587	13	0.00	29.52	175.00	5.93
586	13	0.00	31.50	175.00	5.55
585	13	0.00	20.39	175.00	8.58
584	8	0.00	17.07	175.00	> 10.00
583	19	0.00	16.14	175.00	> 10.00
582	19	0.00	14.34	175.00	> 10.00
581	6	0.00	9.65	175.00	> 10.00
580	6	0.00	11.79	175.00	> 10.00
579	19	0.00	8.75	175.00	> 10.00
578	8	0.00	5.66	175.00	> 10.00
577	6	0.00	4.04	175.00	> 10.00
576	17	0.00	10.67	175.00	> 10.00
575	19	0.00	14.17	175.00	> 10.00
574	6	0.00	2.48	175.00	> 10.00
573	17	0.00	7.14	175.00	> 10.00

572	19	0.00	15.43	175.00	> 10.00
571	6	0.00	2.77	175.00	> 10.00
570	17	0.00	4.39	175.00	> 10.00
569	19	0.00	10.89	175.00	> 10.00
568	19	0.00	19.77	175.00	8.85
567	4	0.00	1.06	175.00	> 10.00
566	19	0.00	6.40	175.00	> 10.00
565	19	0.00	13.39	175.00	> 10.00
564	19	0.00	21.48	175.00	8.15
563	12	0.00	1.87	175.00	> 10.00
562	19	0.00	7.81	175.00	> 10.00
561	19	0.00	14.49	175.00	> 10.00
560	19	0.00	21.77	175.00	8.04
559	19	0.00	2.58	175.00	> 10.00
558	19	0.00	8.49	175.00	> 10.00
557	19	0.00	14.82	175.00	> 10.00
556	19	0.00	21.39	175.00	8.18
555	19	0.00	2.97	175.00	> 10.00
554	19	0.00	8.77	175.00	> 10.00
553	19	0.00	14.81	175.00	> 10.00
552	19	0.00	20.83	175.00	8.40
551	19	0.00	3.17	175.00	> 10.00
550	19	0.00	8.85	175.00	> 10.00
549	19	0.00	14.77	175.00	> 10.00
548	19	0.00	20.63	175.00	8.48
547	19	0.00	3.24	175.00	> 10.00
546	19	0.00	8.80	175.00	> 10.00
545	19	0.00	14.87	175.00	> 10.00
544	19	0.00	21.67	175.00	8.08
543	12	0.00	2.86	175.00	> 10.00
542	19	0.00	8.23	175.00	> 10.00
541	19	0.00	14.89	175.00	> 10.00
540	19	0.00	26.30	175.00	6.65
539	19	0.00	16.17	175.00	> 10.00
538	19	0.00	14.37	175.00	> 10.00
537	5	0.00	9.93	175.00	> 10.00
536	5	0.00	11.92	175.00	> 10.00
535	19	0.00	8.70	175.00	> 10.00
534	5	0.00	5.60	175.00	> 10.00
533	5	0.00	3.99	175.00	> 10.00
532	18	0.00	10.61	175.00	> 10.00
531	19	0.00	13.71	175.00	> 10.00
530	7	0.00	2.28	175.00	> 10.00
529	18	0.00	7.19	175.00	> 10.00
528	19	0.00	15.48	175.00	> 10.00
527	5	0.00	2.69	175.00	> 10.00
526	18	0.00	4.45	175.00	> 10.00
525	19	0.00	11.04	175.00	> 10.00
524	19	0.00	19.85	175.00	8.82
523	2	0.00	0.99	175.00	> 10.00
522	19	0.00	6.50	175.00	> 10.00
521	19	0.00	13.50	175.00	> 10.00
520	19	0.00	21.52	175.00	8.13
519	14	0.00	1.91	175.00	> 10.00
518	19	0.00	7.87	175.00	> 10.00
517	19	0.00	14.56	175.00	> 10.00
516	19	0.00	21.78	175.00	8.04
515	19	0.00	2.61	175.00	> 10.00
514	19	0.00	8.52	175.00	> 10.00
513	19	0.00	14.85	175.00	> 10.00
512	19	0.00	21.36	175.00	8.19
511	19	0.00	2.98	175.00	> 10.00
510	19	0.00	8.78	175.00	> 10.00
509	19	0.00	14.82	175.00	> 10.00

508	19	0.00	20.79	175.00	8.42
507	19	0.00	3.18	175.00	> 10.00
506	19	0.00	8.85	175.00	> 10.00
505	19	0.00	14.77	175.00	> 10.00
504	19	0.00	20.57	175.00	8.51
503	19	0.00	3.24	175.00	> 10.00
502	19	0.00	8.80	175.00	> 10.00
501	19	0.00	14.87	175.00	> 10.00
500	19	0.00	21.60	175.00	8.10
499	14	0.00	2.92	175.00	> 10.00
498	19	0.00	8.24	175.00	> 10.00
497	19	0.00	14.91	175.00	> 10.00
496	19	0.00	26.32	175.00	6.65
495	19	0.00	20.48	175.00	8.54
494	19	0.00	17.80	175.00	9.83
493	5	0.00	16.56	175.00	> 10.00
492	5	0.00	19.65	175.00	8.91
491	19	0.00	13.20	175.00	> 10.00
490	19	0.00	11.04	175.00	> 10.00
489	5	0.00	10.49	175.00	> 10.00
488	5	0.00	11.72	175.00	> 10.00
487	7	0.00	8.23	175.00	> 10.00
486	7	0.00	6.73	175.00	> 10.00
485	5	0.00	6.32	175.00	> 10.00
484	5	0.00	7.29	175.00	> 10.00
483	2	0.00	6.11	175.00	> 10.00
482	8	0.00	8.56	175.00	> 10.00
481	18	0.00	9.31	175.00	> 10.00
480	18	0.00	7.73	175.00	> 10.00
479	8	0.00	10.59	175.00	> 10.00
478	8	0.00	19.46	175.00	8.99
477	8	0.00	18.79	175.00	9.31
476	8	0.00	11.13	175.00	> 10.00
475	19	0.00	19.30	175.00	9.07
474	8	0.00	58.51	175.00	2.99
473	19	0.00	37.68	175.00	4.64
472	18	0.00	18.41	175.00	9.50
471	19	0.00	19.31	175.00	9.06
470	7	0.00	58.33	175.00	3.00
469	19	0.00	37.40	175.00	4.68
468	7	0.00	18.36	175.00	9.53
467	7	0.00	10.61	175.00	> 10.00
466	7	0.00	19.61	175.00	8.92
465	7	0.00	18.70	175.00	9.36
464	7	0.00	11.07	175.00	> 10.00
463	4	0.00	6.12	175.00	> 10.00
462	7	0.00	8.51	175.00	> 10.00
461	17	0.00	9.24	175.00	> 10.00
460	17	0.00	7.63	175.00	> 10.00
459	8	0.00	8.22	175.00	> 10.00
458	8	0.00	6.72	175.00	> 10.00
457	6	0.00	6.23	175.00	> 10.00
456	6	0.00	7.22	175.00	> 10.00
455	19	0.00	13.23	175.00	> 10.00
454	19	0.00	11.04	175.00	> 10.00
453	6	0.00	10.38	175.00	> 10.00
452	6	0.00	11.79	175.00	> 10.00
451	19	0.00	20.59	175.00	8.50
450	19	0.00	17.91	175.00	9.77
449	6	0.00	16.09	175.00	> 10.00
448	6	0.00	19.64	175.00	8.91
293	12	0.00	19.20	175.00	9.11
292	12	0.00	14.24	175.00	> 10.00
291	19	0.00	14.27	175.00	> 10.00

290	19	0.00	16.70	175.00	> 10.00
289	2	0.00	8.67	175.00	> 10.00
288	19	0.00	6.33	175.00	> 10.00
287	19	0.00	8.21	175.00	> 10.00
286	19	0.00	23.35	175.00	7.50
285	4	0.00	8.62	175.00	> 10.00
284	19	0.00	6.32	175.00	> 10.00
283	19	0.00	8.25	175.00	> 10.00
282	19	0.00	23.18	175.00	7.55
281	14	0.00	19.32	175.00	9.06
280	14	0.00	14.40	175.00	> 10.00
279	19	0.00	14.35	175.00	> 10.00
278	19	0.00	16.72	175.00	> 10.00
277	12	0.00	35.27	175.00	4.96
276	12	0.00	28.56	175.00	6.13
275	2	0.00	25.09	175.00	6.97
274	2	0.00	22.59	175.00	7.75
273	12	0.00	20.62	175.00	8.49
272	12	0.00	19.46	175.00	8.99
271	12	0.00	17.52	175.00	9.99
270	19	0.00	15.24	175.00	> 10.00
269	12	0.00	13.75	175.00	> 10.00
268	2	0.00	13.02	175.00	> 10.00
267	2	0.00	12.05	175.00	> 10.00
266	2	0.00	10.36	175.00	> 10.00
265	12	0.00	8.91	175.00	> 10.00
264	2	0.00	9.53	175.00	> 10.00
263	2	0.00	9.74	175.00	> 10.00
262	2	0.00	8.84	175.00	> 10.00
261	12	0.00	5.09	175.00	> 10.00
260	2	0.00	6.53	175.00	> 10.00
259	2	0.00	8.05	175.00	> 10.00
258	2	0.00	8.55	175.00	> 10.00
257	17	0.00	3.32	175.00	> 10.00
256	2	0.00	4.26	175.00	> 10.00
255	2	0.00	7.02	175.00	> 10.00
254	4	0.00	10.92	175.00	> 10.00
253	18	0.00	3.32	175.00	> 10.00
252	4	0.00	4.23	175.00	> 10.00
251	4	0.00	6.99	175.00	> 10.00
250	2	0.00	10.92	175.00	> 10.00
249	14	0.00	5.07	175.00	> 10.00
248	4	0.00	6.50	175.00	> 10.00
247	4	0.00	8.02	175.00	> 10.00
246	4	0.00	8.52	175.00	> 10.00
245	14	0.00	8.89	175.00	> 10.00
244	4	0.00	9.49	175.00	> 10.00
243	4	0.00	9.71	175.00	> 10.00
242	4	0.00	8.83	175.00	> 10.00
241	14	0.00	13.71	175.00	> 10.00
240	4	0.00	12.99	175.00	> 10.00
239	4	0.00	12.03	175.00	> 10.00
238	4	0.00	10.37	175.00	> 10.00
237	14	0.00	20.51	175.00	8.53
236	14	0.00	19.41	175.00	9.01
235	14	0.00	17.48	175.00	> 10.00
234	19	0.00	15.27	175.00	> 10.00
233	14	0.00	35.09	175.00	4.99
232	14	0.00	28.46	175.00	6.15
231	4	0.00	25.05	175.00	6.99
230	4	0.00	22.59	175.00	7.75

Minimo fattore di sicurezza: 2.990765 >= 1.00

Per ogni elemento di indice **Elemento** vengono esposti i dati relativi alla verifica per la combinazione **Combinazione** che ha

comportato il minor coefficiente di sicurezza. Viene riportata l'incidenza di armatura **Inc.Arm %** in percentuale e se tale valore è nullo, non è necessaria armatura per il taglio e il taglio resistente è calcolato per l'elemento non armato. Vengono inoltre riportati il taglio di progetto per unità di lunghezza **Tud** ed il taglio resistente **Tur**

Verifica stato limite esercizio: fessurazione

Elemento	Vertice	Superiore			Inferiore			Tipo
		Ampiezza (mm)	Distanza (mm)	Incl. (°)	Ampiezza (mm)	Distanza (mm)	Incl. (°)	
747	1	0.004	213.77	-132.94	0.000	213.77	-45.00	freq
		0.004	213.77	-132.94	0.000	213.77	-45.00	qprm
		0.003	213.77	-153.20	0.001	213.77	-74.88	freq
		0.003	213.77	-153.02	0.001	213.77	-76.00	qprm
		0.005	213.77	-148.71	0.000	213.77	-58.35	freq
		0.005	213.77	-148.66	0.000	213.77	-61.94	qprm
		0.005	213.77	-136.65	0.000	213.77	-45.00	freq
		0.005	213.77	-136.68	0.000	213.77	-45.00	qprm
		0.006	213.77	-142.79	0.000	213.77	-45.00	freq
		0.006	213.77	-142.78	0.000	213.77	-45.00	qprm
746	1	0.006	213.77	-152.13	0.000	213.77	-45.00	freq
		0.006	213.77	-152.08	0.000	213.77	-45.00	qprm
		0.011	213.77	-164.86	0.000	213.77	-141.34	freq
		0.011	213.77	-164.82	0.000	213.77	-138.81	qprm
		0.011	213.77	-160.59	0.000	213.77	-45.00	freq
		0.011	213.77	-160.55	0.000	213.77	-45.00	qprm
		0.015	213.77	-161.40	0.000	213.77	-45.00	freq
		0.014	213.77	-161.37	0.000	213.77	-45.00	qprm
		0.014	213.77	-166.35	0.000	213.77	-45.00	freq
		0.014	213.77	-166.32	0.000	213.77	-45.00	qprm
745	1	0.024	213.77	-173.05	0.000	213.77	-45.00	freq
		0.023	213.77	-173.04	0.000	213.77	-45.00	qprm
		0.024	213.77	-171.00	0.000	213.77	-56.63	freq
		0.024	213.77	-170.98	0.000	213.77	-60.37	qprm
		0.029	213.77	-169.89	0.000	213.77	-45.00	freq
		0.029	213.77	-169.86	0.000	213.77	-45.00	qprm
		0.028	213.77	-173.37	0.000	213.77	-45.00	freq
		0.028	213.77	-173.38	0.000	213.77	-45.00	qprm
		0.042	213.77	-178.44	0.000	213.77	-45.00	freq
		0.042	213.77	-178.48	0.000	213.77	-45.00	qprm
744	1	0.045	213.77	-175.31	0.000	213.77	-45.00	freq
		0.045	213.77	-175.33	0.000	213.77	-45.00	qprm
		0.004	213.77	-153.73	0.001	213.77	-81.83	freq
		0.004	213.77	-153.59	0.001	213.77	-82.23	qprm
		0.004	213.77	-164.12	0.003	213.77	-86.13	freq
		0.004	213.77	-164.02	0.003	213.77	-86.25	qprm
		0.005	213.77	-160.89	0.002	213.77	-85.55	freq
		0.005	213.77	-160.87	0.002	213.77	-85.69	qprm
		0.005	213.77	-153.52	0.001	213.77	-79.20	freq
		0.005	213.77	-153.46	0.001	213.77	-79.78	qprm
743	1	0.006	213.77	-153.41	0.001	213.77	-76.95	freq
		0.006	213.77	-153.38	0.001	213.77	-77.75	qprm
		0.006	213.77	-162.28	0.002	213.77	-83.64	freq
		0.006	213.77	-162.27	0.002	213.77	-83.88	qprm
		0.011	213.77	-170.04	0.002	213.77	-84.00	freq
		0.011	213.77	-170.05	0.002	213.77	-84.21	qprm
		0.011	213.77	-165.71	0.001	213.77	-79.46	freq
		0.011	213.77	-165.68	0.001	213.77	-80.00	qprm
		0.015	213.77	-165.19	0.001	213.77	-72.12	freq
		0.014	213.77	-165.17	0.001	213.77	-73.41	qprm
742	1	0.014	213.77	-171.12	0.001	213.77	-76.80	freq
		0.013	213.77	-171.14	0.001	213.77	-77.50	qprm
		0.023	213.77	-176.47	0.001	213.77	-81.68	freq
		0.023	213.77	-176.49	0.001	213.77	-82.03	qprm
		0.024	213.77	-173.25	0.001	213.77	-81.77	freq
		0.024	213.77	-173.25	0.001	213.77	-82.12	qprm

740	1	0.029	213.77 -172.25	0.000	213.77 -59.88 freq
	1	0.029	213.77 -172.26	0.000	213.77 -63.44 qprm
	2	0.028	213.77 -176.69	0.000	213.77 -141.34 freq
	2	0.027	213.77 -176.74	0.000	213.77 -138.55 qprm
	3	0.041	213.77 -179.74	0.000	213.77 -68.28 freq
	3	0.040	213.77 -179.74	0.001	213.77 -70.54 qprm
	4	0.043	213.77 -177.60	0.001	213.77 -80.44 freq
	4	0.042	213.77 -177.63	0.001	213.77 -81.12 qprm
739	1	0.004	213.77 -165.20	0.003	213.77 -86.43 freq
	1	0.004	213.77 -165.13	0.003	213.77 -85.71 qprm
	2	0.005	213.77 -171.05	0.005	213.77 -82.43 freq
	2	0.005	213.77 -171.07	0.005	213.77 -81.89 qprm
	3	0.006	213.77 -166.48	0.004	213.77 -87.53 freq
	3	0.006	213.77 -166.54	0.004	213.77 -87.59 qprm
	4	0.005	213.77 -162.71	0.003	213.77 -86.44 freq
	4	0.005	213.77 -162.70	0.003	213.77 -86.54 qprm
738	1	0.007	213.77 -160.67	0.003	213.77 -85.98 freq
	1	0.007	213.77 -160.69	0.003	213.77 -86.10 qprm
	2	0.006	213.77 -167.38	0.004	213.77 -87.04 freq
	2	0.006	213.77 -167.46	0.004	213.77 -87.11 qprm
	3	0.011	213.77 -172.60	0.003	213.77 -86.72 freq
	3	0.011	213.77 -172.66	0.003	213.77 -86.81 qprm
	4	0.011	213.77 -169.93	0.002	213.77 -85.79 freq
	4	0.011	213.77 -169.95	0.003	213.77 -85.91 qprm
737	1	0.014	213.77 -168.57	0.002	213.77 -84.41 freq
	1	0.014	213.77 -168.59	0.002	213.77 -84.60 qprm
	2	0.014	213.77 -173.24	0.002	213.77 -85.10 freq
	2	0.013	213.77 -173.30	0.002	213.77 -85.24 qprm
	3	0.022	213.77 -177.87	0.002	213.77 -84.84 freq
	3	0.022	213.77 -177.93	0.002	213.77 -85.01 qprm
	4	0.024	213.77 -175.66	0.002	213.77 -84.99 freq
	4	0.023	213.77 -175.70	0.002	213.77 -85.15 qprm
736	1	0.028	213.77 -174.49	0.001	213.77 -80.40 freq
	1	0.028	213.77 -174.54	0.001	213.77 -80.90 qprm
	2	0.027	213.77 -177.41	0.001	213.77 -73.88 freq
	2	0.026	213.77 -177.47	0.001	213.77 -74.87 qprm
	3	0.040	213.77 -179.74	0.001	213.77 -76.68 freq
	3	0.039	213.77 -179.74	0.001	213.77 -77.69 qprm
	4	0.041	213.77 -178.70	0.002	213.77 -83.26 freq
	4	0.041	213.77 -178.75	0.002	213.77 -83.61 qprm
735	1	0.005	213.77 -171.05	0.006	213.77 -78.93 freq
	1	0.005	213.77 -171.10	0.006	213.77 -78.48 qprm
	2	0.006	213.77 -173.99	0.007	213.77 -76.93 freq
	2	0.006	213.77 -174.11	0.007	213.77 -76.56 qprm
	3	0.007	213.77 -168.42	0.006	213.77 -80.83 freq
	3	0.006	213.77 -168.55	0.006	213.77 -80.36 qprm
	4	0.006	213.77 -167.26	0.005	213.77 -87.43 freq
	4	0.006	213.77 -167.34	0.005	213.77 -86.81 qprm
734	1	0.007	213.77 -164.19	0.004	213.77 -87.60 freq
	1	0.007	213.77 -164.28	0.004	213.77 -87.66 qprm
	2	0.007	213.77 -168.68	0.005	213.77 -88.08 freq
	2	0.007	213.77 -168.81	0.006	213.77 -88.12 qprm
	3	0.011	213.77 -172.44	0.005	213.77 -87.78 freq
	3	0.011	213.77 -172.54	0.005	213.77 -87.83 qprm
	4	0.012	213.77 -171.46	0.004	213.77 -87.34 freq
	4	0.011	213.77 -171.54	0.004	213.77 -87.41 qprm
733	1	0.014	213.77 -169.72	0.003	213.77 -86.62 freq
	1	0.014	213.77 -169.78	0.003	213.77 -86.72 qprm
	2	0.014	213.77 -172.87	0.004	213.77 -87.06 freq
	2	0.013	213.77 -172.96	0.004	213.77 -87.14 qprm
	3	0.022	213.77 -177.41	0.003	213.77 -86.46 freq
	3	0.022	213.77 -177.48	0.003	213.77 -86.56 qprm
	4	0.023	213.77 -176.14	0.003	213.77 -86.27 freq
	4	0.023	213.77 -176.20	0.003	213.77 -86.38 qprm

732	1	0.027	213.77 -174.67	0.002	213.77 -83.91 freq
	1	0.027	213.77 -174.73	0.002	213.77 -84.15 qprm
	2	0.026	213.77 -177.08	0.001	213.77 -82.20 freq
	2	0.025	213.77 -177.15	0.001	213.77 -82.51 qprm
	3	0.039	213.77 -179.73	0.001	213.77 -80.13 freq
	3	0.038	213.77 -179.73	0.001	213.77 -80.76 qprm
	4	0.041	213.77 -179.03	0.002	213.77 -84.33 freq
	4	0.040	213.77 -179.09	0.002	213.77 -84.57 qprm
731	1	0.006	213.77 -173.53	0.008	213.77 -74.81 freq
	1	0.006	213.77 -173.67	0.008	213.77 -74.47 qprm
	2	0.007	213.77 -174.27	0.009	213.77 -73.33 freq
	2	0.007	213.77 -174.44	0.010	213.77 -73.04 qprm
	3	0.007	213.77 -168.17	0.009	213.77 -74.31 freq
	3	0.007	213.77 -168.33	0.009	213.77 -73.98 qprm
	4	0.007	213.77 -168.50	0.007	213.77 -78.35 freq
	4	0.007	213.77 -168.65	0.007	213.77 -77.94 qprm
730	1	0.008	213.77 -165.06	0.006	213.77 -84.26 freq
	1	0.007	213.77 -165.20	0.006	213.77 -83.76 qprm
	2	0.008	213.77 -167.73	0.008	213.77 -80.43 freq
	2	0.008	213.77 -167.89	0.008	213.77 -80.04 qprm
	3	0.012	213.77 -170.37	0.006	213.77 -88.39 freq
	3	0.012	213.77 -170.49	0.007	213.77 -88.43 qprm
	4	0.012	213.77 -170.72	0.006	213.77 -88.12 freq
	4	0.012	213.77 -170.82	0.006	213.77 -88.16 qprm
729	1	0.014	213.77 -168.76	0.004	213.77 -87.69 freq
	1	0.014	213.77 -168.85	0.005	213.77 -87.74 qprm
	2	0.014	213.77 -170.91	0.005	213.77 -88.03 freq
	2	0.014	213.77 -171.02	0.005	213.77 -88.08 qprm
	3	0.021	213.77 -175.69	0.004	213.77 -87.50 freq
	3	0.021	213.77 -175.76	0.004	213.77 -87.56 qprm
	4	0.022	213.77 -175.34	0.004	213.77 -87.23 freq
	4	0.022	213.77 -175.40	0.004	213.77 -87.31 qprm
728	1	0.027	213.77 -173.74	0.002	213.77 -85.79 freq
	1	0.026	213.77 -173.80	0.003	213.77 -85.93 qprm
	2	0.025	213.77 -176.01	0.002	213.77 -85.63 freq
	2	0.025	213.77 -176.07	0.002	213.77 -85.75 qprm
	3	0.037	213.77 -179.78	0.001	213.77 -82.81 freq
	3	0.037	213.77 -179.72	0.002	213.77 -83.19 qprm
	4	0.039	213.77 -178.94	0.002	213.77 -84.97 freq
	4	0.039	213.77 -179.01	0.002	213.77 -85.16 qprm
727	1	0.007	213.77 -173.68	0.010	213.77 -72.09 freq
	1	0.007	213.77 -173.85	0.010	213.77 -71.82 qprm
	2	0.008	213.77 -172.55	0.012	213.77 -70.74 freq
	2	0.008	213.77 -172.73	0.012	213.77 -70.50 qprm
	3	0.008	213.77 -166.77	0.011	213.77 -70.60 freq
	3	0.008	213.77 -166.94	0.011	213.77 -70.35 qprm
	4	0.008	213.77 -167.91	0.009	213.77 -72.75 freq
	4	0.007	213.77 -168.07	0.010	213.77 -72.46 qprm
726	1	0.008	213.77 -164.54	0.009	213.77 -75.77 freq
	1	0.008	213.77 -164.69	0.009	213.77 -75.44 qprm
	2	0.009	213.77 -165.63	0.010	213.77 -73.59 freq
	2	0.009	213.77 -165.78	0.010	213.77 -73.32 qprm
	3	0.013	213.77 -167.22	0.009	213.77 -88.78 freq
	3	0.012	213.77 -167.33	0.009	213.77 -88.80 qprm
	4	0.012	213.77 -168.61	0.007	213.77 -88.60 freq
	4	0.012	213.77 -168.72	0.008	213.77 -88.63 qprm
725	1	0.015	213.77 -166.51	0.006	213.77 -88.33 freq
	1	0.014	213.77 -166.61	0.006	213.77 -88.37 qprm
	2	0.014	213.77 -167.88	0.007	213.77 -88.60 freq
	2	0.014	213.77 -167.98	0.008	213.77 -88.63 qprm
	3	0.021	213.77 -172.82	0.006	213.77 -88.18 freq
	3	0.021	213.77 -172.89	0.006	213.77 -88.22 qprm
	4	0.022	213.77 -173.58	0.005	213.77 -87.96 freq
	4	0.022	213.77 -173.64	0.005	213.77 -88.01 qprm

724	1	0.026	213.77 -171.95	0.004	213.77 -87.03 freq
	1	0.026	213.77 -172.00	0.004	213.77 -87.11 qprm
	2	0.024	213.77 -174.14	0.004	213.77 -87.30 freq
	2	0.023	213.77 -174.20	0.004	213.77 -87.36 qprm
	3	0.035	213.77 -179.32	0.002	213.77 -84.81 freq
	3	0.034	213.77 -179.35	0.002	213.77 -85.03 qprm
	4	0.038	213.77 -178.57	0.002	213.77 -85.58 freq
	4	0.037	213.77 -178.63	0.002	213.77 -85.72 qprm
723	1	0.008	213.77 -171.81	0.012	213.77 -70.22 freq
	1	0.008	213.77 -171.98	0.013	213.77 -70.00 qprm
	2	0.009	213.77 -168.28	0.013	213.77 -68.55 freq
	2	0.009	213.77 -168.43	0.014	213.77 -68.35 qprm
	3	0.010	213.77 -164.22	0.013	213.77 -68.88 freq
	3	0.010	213.77 -164.36	0.013	213.77 -68.67 qprm
	4	0.009	213.77 -166.23	0.012	213.77 -69.58 freq
	4	0.009	213.77 -166.39	0.012	213.77 -69.35 qprm
722	1	0.010	213.77 -163.35	0.011	213.77 -71.28 freq
	1	0.010	213.77 -163.50	0.011	213.77 -71.04 qprm
	2	0.011	213.77 -162.49	0.012	213.77 -70.06 freq
	2	0.010	213.77 -162.62	0.013	213.77 -69.86 qprm
	3	0.014	213.77 -163.31	0.011	213.77 -85.12 freq
	3	0.014	213.77 -163.40	0.011	213.77 -84.90 qprm
	4	0.013	213.77 -165.74	0.010	213.77 -88.92 freq
	4	0.013	213.77 -165.85	0.010	213.77 -88.94 qprm
721	1	0.015	213.77 -163.49	0.008	213.77 -88.74 freq
	1	0.015	213.77 -163.58	0.008	213.77 -88.77 qprm
	2	0.015	213.77 -163.93	0.010	213.77 -88.93 freq
	2	0.015	213.77 -164.01	0.010	213.77 -88.95 qprm
	3	0.021	213.77 -168.56	0.008	213.77 -88.62 freq
	3	0.020	213.77 -168.62	0.008	213.77 -88.65 qprm
	4	0.021	213.77 -170.87	0.007	213.77 -88.48 freq
	4	0.021	213.77 -170.93	0.007	213.77 -88.51 qprm
720	1	0.025	213.77 -169.20	0.005	213.77 -87.85 freq
	1	0.024	213.77 -169.25	0.005	213.77 -87.90 qprm
	2	0.022	213.77 -171.13	0.006	213.77 -88.18 freq
	2	0.022	213.77 -171.18	0.006	213.77 -88.21 qprm
	3	0.031	213.77 -178.16	0.003	213.77 -86.20 freq
	3	0.031	213.77 -178.18	0.003	213.77 -86.34 qprm
	4	0.035	213.77 -177.77	0.003	213.77 -86.18 freq
	4	0.034	213.77 -177.83	0.003	213.77 -86.28 qprm
719	1	0.010	213.77 -167.07	0.014	213.77 -68.74 freq
	1	0.010	213.77 -167.22	0.014	213.77 -68.53 qprm
	2	0.010	213.77 -159.26	0.013	213.77 -65.72 freq
	2	0.010	213.77 -159.38	0.013	213.77 -65.53 qprm
	3	0.012	213.77 -159.29	0.013	213.77 -68.65 freq
	3	0.012	213.77 -159.39	0.013	213.77 -68.45 qprm
	4	0.010	213.77 -163.11	0.013	213.77 -68.15 freq
	4	0.010	213.77 -163.25	0.014	213.77 -67.95 qprm
718	1	0.011	213.77 -161.25	0.013	213.77 -69.58 freq
	1	0.011	213.77 -161.38	0.013	213.77 -69.39 qprm
	2	0.013	213.77 -157.43	0.013	213.77 -68.67 freq
	2	0.013	213.77 -157.52	0.013	213.77 -68.49 qprm
	3	0.016	213.77 -158.25	0.012	213.77 -78.12 freq
	3	0.015	213.77 -158.31	0.012	213.77 -77.95 qprm
	4	0.015	213.77 -162.25	0.012	213.77 -81.29 freq
	4	0.014	213.77 -162.33	0.012	213.77 -81.11 qprm
717	1	0.016	213.77 -159.86	0.010	213.77 -88.53 freq
	1	0.016	213.77 -159.93	0.011	213.77 -88.33 qprm
	2	0.017	213.77 -158.72	0.012	213.77 -82.46 freq
	2	0.016	213.77 -158.78	0.012	213.77 -82.31 qprm
	3	0.020	213.77 -162.45	0.009	213.77 -88.85 freq
	3	0.020	213.77 -162.49	0.009	213.77 -88.87 qprm
	4	0.021	213.77 -166.96	0.009	213.77 -88.81 freq
	4	0.021	213.77 -167.00	0.009	213.77 -88.84 qprm

716	1	0.023	213.77 -165.18	0.006	213.77 -88.36 freq
	1	0.023	213.77 -165.22	0.006	213.77 -88.40 qprm
	2	0.021	213.77 -166.24	0.008	213.77 -88.63 freq
	2	0.021	213.77 -166.27	0.008	213.77 -88.66 qprm
	3	0.026	213.77 -175.83	0.003	213.77 -87.02 freq
	3	0.025	213.77 -175.83	0.004	213.77 -87.11 qprm
	4	0.030	213.77 -176.14	0.003	213.77 -86.68 freq
	4	0.030	213.77 -176.19	0.003	213.77 -86.76 qprm
715	1	0.011	213.77 -157.09	0.013	213.77 -66.66 freq
	1	0.011	213.77 -157.19	0.013	213.77 -66.46 qprm
	2	0.012	213.77 -142.03	0.009	213.77 -57.40 freq
	2	0.012	213.77 -142.10	0.009	213.77 -57.21 qprm
	3	0.014	213.77 -149.81	0.009	213.77 -70.21 freq
	3	0.014	213.77 -149.86	0.010	213.77 -69.96 qprm
	4	0.012	213.77 -157.04	0.013	213.77 -68.01 freq
	4	0.012	213.77 -157.14	0.013	213.77 -67.82 qprm
714	1	0.014	213.77 -156.92	0.013	213.77 -70.20 freq
	1	0.014	213.77 -157.00	0.013	213.77 -70.01 qprm
	2	0.016	213.77 -148.86	0.011	213.77 -68.91 freq
	2	0.016	213.77 -148.90	0.011	213.77 -68.71 qprm
	3	0.018	213.77 -150.44	0.011	213.77 -74.88 freq
	3	0.018	213.77 -150.47	0.011	213.77 -74.70 qprm
	4	0.017	213.77 -157.48	0.013	213.77 -76.28 freq
	4	0.016	213.77 -157.54	0.013	213.77 -76.12 qprm
713	1	0.018	213.77 -155.02	0.012	213.77 -79.08 freq
	1	0.018	213.77 -155.07	0.012	213.77 -78.93 qprm
	2	0.019	213.77 -150.90	0.011	213.77 -74.24 freq
	2	0.019	213.77 -150.93	0.012	213.77 -74.11 qprm
	3	0.020	213.77 -153.34	0.009	213.77 -88.84 freq
	3	0.020	213.77 -153.35	0.009	213.77 -88.86 qprm
	4	0.020	213.77 -161.22	0.010	213.77 -88.97 freq
	4	0.020	213.77 -161.25	0.010	213.77 -89.00 qprm
712	1	0.022	213.77 -159.41	0.008	213.77 -88.62 freq
	1	0.021	213.77 -159.43	0.008	213.77 -88.65 qprm
	2	0.019	213.77 -157.91	0.008	213.77 -88.74 freq
	2	0.019	213.77 -157.91	0.008	213.77 -88.76 qprm
	3	0.019	213.77 -170.51	0.004	213.77 -87.09 freq
	3	0.018	213.77 -170.47	0.004	213.77 -87.18 qprm
	4	0.024	213.77 -172.75	0.003	213.77 -86.95 freq
	4	0.024	213.77 -172.80	0.003	213.77 -87.01 qprm
711	1	0.013	213.77 -139.41	0.007	213.77 -57.81 freq
	1	0.013	213.77 -139.45	0.007	213.77 -57.56 qprm
	2	0.017	213.77 -121.06	0.002	213.77 -5.67 freq
	2	0.017	213.77 -121.06	0.002	213.77 -5.40 qprm
	3	0.018	213.77 -132.39	0.000	213.77 -45.00 freq
	3	0.018	213.77 -132.39	0.000	213.77 -45.00 qprm
	4	0.015	213.77 -145.93	0.008	213.77 -70.28 freq
	4	0.015	213.77 -145.96	0.008	213.77 -69.98 qprm
710	1	0.017	213.77 -148.69	0.009	213.77 -75.46 freq
	1	0.017	213.77 -148.72	0.009	213.77 -75.17 qprm
	2	0.022	213.77 -135.77	0.001	213.77 -82.37 freq
	2	0.022	213.77 -135.77	0.001	213.77 -82.90 qprm
	3	0.023	213.77 -137.52	0.003	213.77 -71.29 freq
	3	0.023	213.77 -137.51	0.004	213.77 -70.87 qprm
	4	0.019	213.77 -149.58	0.011	213.77 -75.07 freq
	4	0.019	213.77 -149.60	0.011	213.77 -74.88 qprm
709	1	0.021	213.77 -146.64	0.010	213.77 -72.55 freq
	1	0.021	213.77 -146.66	0.010	213.77 -72.39 qprm
	2	0.022	213.77 -137.01	0.006	213.77 -56.80 freq
	2	0.021	213.77 -136.99	0.007	213.77 -56.76 qprm
	3	0.019	213.77 -138.03	0.005	213.77 -63.01 freq
	3	0.019	213.77 -137.99	0.005	213.77 -63.04 qprm
	4	0.019	213.77 -151.34	0.009	213.77 -85.32 freq
	4	0.019	213.77 -151.34	0.009	213.77 -85.23 qprm

708	1	0.020	213.77 -150.71	0.007	213.77 -88.50 freq
	1	0.019	213.77 -150.71	0.007	213.77 -88.53 qprm
	2	0.017	213.77 -141.57	0.005	213.77 -73.24 freq
	2	0.016	213.77 -141.52	0.005	213.77 -73.30 qprm
	3	0.011	213.77 -155.18	0.001	213.77 -81.88 freq
	3	0.011	213.77 -155.00	0.001	213.77 -82.33 qprm
	4	0.017	213.77 -164.08	0.003	213.77 -86.33 freq
	4	0.017	213.77 -164.09	0.003	213.77 -86.40 qprm
707	1	0.024	213.77 -114.30	0.001	213.77 -7.23 freq
	1	0.024	213.77 -114.30	0.002	213.77 -6.79 qprm
	2	0.028	213.77 -100.47	0.005	213.77 -1.92 freq
	2	0.027	213.77 -100.44	0.006	213.77 -1.85 qprm
	3	0.037	213.77 -117.04	0.000	213.77 -45.00 freq
	3	0.037	213.77 -117.01	0.000	213.77 -45.00 qprm
	4	0.020	213.77 -132.19	0.000	213.77 -45.00 freq
	4	0.019	213.77 -132.17	0.000	213.77 -45.00 qprm
706	1	0.024	213.77 -138.07	0.000	213.77 -45.00 freq
	1	0.024	213.77 -138.06	0.000	213.77 -45.00 qprm
	2	0.037	213.77 -116.64	0.000	213.77 -45.00 freq
	2	0.036	213.77 -116.63	0.000	213.77 -45.00 qprm
	3	0.031	213.77 -116.38	0.000	213.77 -45.00 freq
	3	0.030	213.77 -116.35	0.000	213.77 -45.00 qprm
	4	0.024	213.77 -135.30	0.000	213.77 -65.58 freq
	4	0.023	213.77 -135.27	0.001	213.77 -69.30 qprm
705	1	0.025	213.77 -132.90	0.002	213.77 -37.01 freq
	1	0.025	213.77 -132.87	0.003	213.77 -37.72 qprm
	2	0.026	213.77 -114.98	0.000	213.77 -45.00 freq
	2	0.026	213.77 -114.95	0.000	213.77 -45.00 qprm
	3	0.015	213.77 -106.60	0.002	213.77 -5.69 freq
	3	0.015	213.77 -106.51	0.002	213.77 -5.52 qprm
	4	0.018	213.77 -128.36	0.003	213.77 -8.36 freq
	4	0.018	213.77 -128.31	0.003	213.77 -9.67 qprm
704	1	0.016	213.77 -134.37	0.001	213.77 -73.05 freq
	1	0.016	213.77 -134.31	0.001	213.77 -72.84 qprm
	2	0.015	213.77 -119.29	0.000	213.77 -127.96 freq
	2	0.015	213.77 -119.16	0.000	213.77 -128.91 qprm
	3	0.007	213.77 -105.68	0.000	213.77 -44.30 freq
	3	0.007	213.77 -105.35	0.000	213.77 -44.30 qprm
	4	0.011	213.77 -137.86	0.000	213.77 -44.30 freq
	4	0.011	213.77 -137.69	0.000	213.77 -44.30 qprm
703	1	0.027	213.77 -79.86	0.005	213.77 -177.95 freq
	1	0.027	213.77 -79.88	0.005	213.77 -178.03 qprm
	2	0.023	213.77 -65.53	0.001	213.77 -172.68 freq
	2	0.023	213.77 -65.53	0.002	213.77 -173.14 qprm
	3	0.019	213.77 -47.38	0.000	213.77 -45.01 freq
	3	0.019	213.77 -47.40	0.000	213.77 -45.01 qprm
	4	0.037	213.77 -63.00	0.000	213.77 -45.01 freq
	4	0.037	213.77 -63.02	0.000	213.77 -45.01 qprm
702	1	0.036	213.77 -63.18	0.000	213.77 -45.02 freq
	1	0.036	213.77 -63.19	0.000	213.77 -45.02 qprm
	2	0.023	213.77 -41.45	0.000	213.77 -38.68 freq
	2	0.023	213.77 -41.47	0.000	213.77 -131.91 qprm
	3	0.024	213.77 -134.92	0.000	213.77 -135.02 freq
	3	0.023	213.77 -134.90	0.000	213.77 -135.02 qprm
	4	0.030	213.77 -63.98	0.000	213.77 -45.02 freq
	4	0.030	213.77 -64.01	0.000	213.77 -45.02 qprm
701	1	0.025	213.77 -65.08	0.000	213.77 -45.03 freq
	1	0.025	213.77 -65.11	0.000	213.77 -45.03 qprm
	2	0.024	213.77 -47.54	0.002	213.77 -149.13 freq
	2	0.024	213.77 -47.57	0.002	213.77 -148.11 qprm
	3	0.018	213.77 -52.90	0.003	213.77 -176.07 freq
	3	0.018	213.77 -52.96	0.003	213.77 -176.19 qprm
	4	0.014	213.77 -74.43	0.002	213.77 -173.57 freq
	4	0.014	213.77 -74.52	0.002	213.77 -173.78 qprm

700	1	0.014	213.77 -61.24	0.000	213.77 -135.71 freq
	1	0.014	213.77 -61.38	0.000	213.77 -135.71 qprm
	2	0.016	213.77 -135.02	0.000	213.77 -39.37 freq
	2	0.016	213.77 -134.96	0.000	213.77 -42.70 qprm
	3	0.010	213.77 -44.01	0.000	213.77 -45.71 freq
	3	0.010	213.77 -44.19	0.000	213.77 -45.71 qprm
	4	0.007	213.77 -75.74	0.000	213.77 -135.71 freq
	4	0.007	213.77 -76.07	0.000	213.77 -135.71 qprm
699	1	0.017	213.77 -58.32	0.002	213.77 -174.63 freq
	1	0.017	213.77 -58.32	0.002	213.77 -174.88 qprm
	2	0.013	213.77 -39.92	0.007	213.77 -121.57 freq
	2	0.013	213.77 -39.87	0.007	213.77 -121.83 qprm
	3	0.015	213.77 -33.82	0.008	213.77 -109.80 freq
	3	0.015	213.77 -33.78	0.008	213.77 -110.10 qprm
	4	0.019	213.77 -46.77	0.000	213.77 -135.01 freq
	4	0.018	213.77 -46.76	0.000	213.77 -135.01 qprm
698	1	0.022	213.77 -44.19	0.001	213.77 -96.81 freq
	1	0.021	213.77 -44.19	0.001	213.77 -98.93 qprm
	2	0.017	213.77 -31.19	0.009	213.77 -104.83 freq
	2	0.017	213.77 -31.15	0.009	213.77 -105.12 qprm
	3	0.019	213.77 -30.46	0.011	213.77 -104.90 freq
	3	0.019	213.77 -30.44	0.011	213.77 -105.09 qprm
	4	0.023	213.77 -42.38	0.003	213.77 -106.66 freq
	4	0.023	213.77 -42.38	0.003	213.77 -107.17 qprm
697	1	0.022	213.77 -43.26	0.006	213.77 -124.04 freq
	1	0.021	213.77 -43.27	0.007	213.77 -124.09 qprm
	2	0.021	213.77 -33.40	0.010	213.77 -107.43 freq
	2	0.020	213.77 -33.38	0.010	213.77 -107.61 qprm
	3	0.019	213.77 -29.10	0.009	213.77 -94.80 freq
	3	0.019	213.77 -29.09	0.009	213.77 -94.90 qprm
	4	0.019	213.77 -42.48	0.005	213.77 -118.44 freq
	4	0.019	213.77 -42.51	0.005	213.77 -118.41 qprm
696	1	0.016	213.77 -38.73	0.005	213.77 -107.69 freq
	1	0.016	213.77 -38.78	0.005	213.77 -107.62 qprm
	2	0.019	213.77 -29.24	0.007	213.77 -91.59 freq
	2	0.019	213.77 -29.24	0.007	213.77 -91.56 qprm
	3	0.016	213.77 -16.38	0.003	213.77 -94.11 freq
	3	0.016	213.77 -16.37	0.003	213.77 -94.03 qprm
	4	0.010	213.77 -26.24	0.001	213.77 -99.94 freq
	4	0.010	213.77 -26.45	0.001	213.77 -99.29 qprm
695	1	0.012	213.77 -37.08	0.009	213.77 -121.92 freq
	1	0.012	213.77 -37.01	0.009	213.77 -122.12 qprm
	2	0.011	213.77 -22.54	0.013	213.77 -113.35 freq
	2	0.011	213.77 -22.43	0.013	213.77 -113.55 qprm
	3	0.012	213.77 -22.83	0.013	213.77 -112.02 freq
	3	0.012	213.77 -22.73	0.013	213.77 -112.22 qprm
	4	0.014	213.77 -29.89	0.010	213.77 -109.59 freq
	4	0.014	213.77 -29.84	0.010	213.77 -109.85 qprm
694	1	0.016	213.77 -31.06	0.011	213.77 -111.19 freq
	1	0.016	213.77 -31.02	0.011	213.77 -111.41 qprm
	2	0.014	213.77 -23.01	0.013	213.77 -109.85 freq
	2	0.013	213.77 -22.92	0.013	213.77 -110.04 qprm
	3	0.017	213.77 -22.53	0.013	213.77 -103.68 freq
	3	0.016	213.77 -22.47	0.013	213.77 -103.84 qprm
	4	0.018	213.77 -29.61	0.011	213.77 -104.89 freq
	4	0.018	213.77 -29.57	0.011	213.77 -105.08 qprm
693	1	0.019	213.77 -29.21	0.011	213.77 -105.78 freq
	1	0.019	213.77 -29.18	0.012	213.77 -105.93 qprm
	2	0.018	213.77 -24.90	0.012	213.77 -100.68 freq
	2	0.018	213.77 -24.85	0.012	213.77 -100.85 qprm
	3	0.020	213.77 -18.92	0.010	213.77 -91.06 freq
	3	0.020	213.77 -18.89	0.010	213.77 -91.04 qprm
	4	0.020	213.77 -27.02	0.009	213.77 -91.21 freq
	4	0.020	213.77 -27.01	0.009	213.77 -91.19 qprm

692	1	0.019	213.77	-22.14	0.008	213.77	-91.31	freq	684	1	0.023	213.77	-8.76	0.006	213.77	-91.88	freq
	1	0.019	213.77	-22.14	0.008	213.77	-91.28	qprm		1	0.022	213.77	-8.71	0.006	213.77	-91.84	qprm
	2	0.021	213.77	-20.39	0.007	213.77	-91.44	freq		2	0.025	213.77	-10.58	0.005	213.77	-92.23	freq
	2	0.021	213.77	-20.37	0.008	213.77	-91.41	qprm		2	0.024	213.77	-10.53	0.005	213.77	-92.18	qprm
	3	0.024	213.77	-7.45	0.003	213.77	-93.24	freq		3	0.035	213.77	-2.39	0.003	213.77	-93.92	freq
	3	0.024	213.77	-7.40	0.003	213.77	-93.17	qprm		3	0.034	213.77	-2.33	0.003	213.77	-93.81	qprm
	4	0.018	213.77	-9.96	0.004	213.77	-93.00	freq		4	0.031	213.77	-2.02	0.003	213.77	-93.76	freq
	4	0.018	213.77	-10.00	0.004	213.77	-92.91	qprm		4	0.031	213.77	-1.99	0.003	213.77	-93.63	qprm
691	1	0.010	213.77	-20.36	0.013	213.77	-114.22	freq	683	1	0.008	213.77	-7.63	0.012	213.77	-109.25	freq
	1	0.010	213.77	-20.24	0.014	213.77	-114.42	qprm		1	0.008	213.77	-7.45	0.012	213.77	-109.49	qprm
	2	0.010	213.77	-12.94	0.014	213.77	-111.28	freq		2	0.007	213.77	-6.60	0.010	213.77	-107.82	freq
	2	0.010	213.77	-12.79	0.014	213.77	-111.48	qprm		2	0.007	213.77	-6.43	0.010	213.77	-108.09	qprm
	3	0.010	213.77	-16.85	0.013	213.77	-111.83	freq		3	0.008	213.77	-12.08	0.009	213.77	-107.02	freq
	3	0.010	213.77	-16.71	0.014	213.77	-112.03	qprm		3	0.007	213.77	-11.91	0.009	213.77	-107.33	qprm
	4	0.012	213.77	-20.74	0.013	213.77	-111.36	freq		4	0.008	213.77	-13.45	0.011	213.77	-109.34	freq
	4	0.012	213.77	-20.63	0.013	213.77	-111.56	qprm		4	0.008	213.77	-13.28	0.011	213.77	-109.59	qprm
690	1	0.013	213.77	-22.57	0.013	213.77	-111.31	freq	682	1	0.009	213.77	-14.41	0.010	213.77	-106.06	freq
	1	0.013	213.77	-22.48	0.013	213.77	-111.49	qprm		1	0.009	213.77	-14.24	0.010	213.77	-106.34	qprm
	2	0.011	213.77	-18.75	0.013	213.77	-110.36	freq		2	0.008	213.77	-15.45	0.008	213.77	-103.84	freq
	2	0.011	213.77	-18.62	0.013	213.77	-110.56	qprm		2	0.008	213.77	-15.28	0.009	213.77	-104.19	qprm
	3	0.015	213.77	-17.75	0.012	213.77	-98.58	freq		3	0.012	213.77	-11.35	0.007	213.77	-91.42	freq
	3	0.014	213.77	-17.66	0.012	213.77	-98.77	qprm		3	0.012	213.77	-11.24	0.008	213.77	-91.39	qprm
	4	0.016	213.77	-21.85	0.012	213.77	-101.67	freq		4	0.013	213.77	-12.92	0.008	213.77	-91.25	freq
	4	0.015	213.77	-21.79	0.012	213.77	-101.85	qprm		4	0.012	213.77	-12.81	0.009	213.77	-91.23	qprm
689	1	0.017	213.77	-21.30	0.012	213.77	-97.20	freq	681	1	0.014	213.77	-12.02	0.007	213.77	-91.45	freq
	1	0.016	213.77	-21.25	0.012	213.77	-97.36	qprm		1	0.014	213.77	-11.92	0.007	213.77	-91.42	qprm
	2	0.016	213.77	-20.00	0.010	213.77	-90.99	freq		2	0.015	213.77	-13.31	0.006	213.77	-91.72	freq
	2	0.016	213.77	-19.93	0.010	213.77	-91.20	qprm		2	0.014	213.77	-13.21	0.006	213.77	-91.68	qprm
	3	0.021	213.77	-13.08	0.009	213.77	-91.22	freq		3	0.022	213.77	-6.42	0.005	213.77	-92.06	freq
	3	0.021	213.77	-13.03	0.009	213.77	-91.19	qprm		3	0.022	213.77	-6.35	0.005	213.77	-92.01	qprm
	4	0.020	213.77	-17.82	0.009	213.77	-91.19	freq		4	0.021	213.77	-7.39	0.006	213.77	-91.86	freq
	4	0.020	213.77	-17.78	0.009	213.77	-91.17	qprm		4	0.021	213.77	-7.31	0.006	213.77	-91.82	qprm
688	1	0.021	213.77	-13.69	0.008	213.77	-91.42	freq	680	1	0.024	213.77	-5.74	0.004	213.77	-92.80	freq
	1	0.021	213.77	-13.66	0.008	213.77	-91.39	qprm		1	0.024	213.77	-5.68	0.004	213.77	-92.73	qprm
	2	0.023	213.77	-14.59	0.006	213.77	-91.70	freq		2	0.026	213.77	-7.88	0.003	213.77	-93.07	freq
	2	0.023	213.77	-14.55	0.006	213.77	-91.67	qprm		2	0.025	213.77	-7.81	0.004	213.77	-92.99	qprm
	3	0.030	213.77	-4.03	0.003	213.77	-93.45	freq		3	0.038	213.77	-1.57	0.002	213.77	-94.49	freq
	3	0.030	213.77	-3.98	0.003	213.77	-93.37	qprm		3	0.037	213.77	-1.51	0.002	213.77	-94.34	qprm
	4	0.026	213.77	-4.43	0.004	213.77	-93.00	freq		4	0.035	213.77	-0.81	0.002	213.77	-95.08	freq
	4	0.025	213.77	-4.43	0.004	213.77	-92.91	qprm		4	0.035	213.77	-0.78	0.002	213.77	-94.87	qprm
687	1	0.009	213.77	-11.73	0.013	213.77	-111.46	freq	679	1	0.007	213.77	-5.96	0.009	213.77	-106.57	freq
	1	0.009	213.77	-11.57	0.014	213.77	-111.67	qprm		1	0.007	213.77	-5.79	0.010	213.77	-106.88	qprm
	2	0.008	213.77	-8.40	0.012	213.77	-109.75	freq		2	0.006	213.77	-6.75	0.008	213.77	-105.02	freq
	2	0.008	213.77	-8.22	0.013	213.77	-109.98	qprm		2	0.006	213.77	-6.61	0.008	213.77	-105.36	qprm
	3	0.009	213.77	-13.77	0.012	213.77	-110.31	freq		3	0.007	213.77	-11.47	0.007	213.77	-101.25	freq
	3	0.009	213.77	-13.60	0.012	213.77	-110.55	qprm		3	0.007	213.77	-11.32	0.007	213.77	-101.69	qprm
	4	0.010	213.77	-15.96	0.013	213.77	-111.13	freq		4	0.007	213.77	-12.03	0.008	213.77	-105.48	freq
	4	0.010	213.77	-15.80	0.013	213.77	-111.34	qprm		4	0.007	213.77	-11.86	0.009	213.77	-105.82	qprm
686	1	0.011	213.77	-17.56	0.012	213.77	-109.78	freq	678	1	0.008	213.77	-12.25	0.007	213.77	-98.89	freq
	1	0.010	213.77	-17.41	0.012	213.77	-110.00	qprm		1	0.008	213.77	-12.08	0.008	213.77	-99.31	qprm
	2	0.010	213.77	-16.66	0.011	213.77	-108.54	freq		2	0.008	213.77	-14.87	0.006	213.77	-95.06	freq
	2	0.009	213.77	-16.51	0.011	213.77	-108.79	qprm		2	0.007	213.77	-14.72	0.006	213.77	-95.58	qprm
	3	0.013	213.77	-14.23	0.010	213.77	-91.10	freq		3	0.012	213.77	-9.22	0.005	213.77	-91.91	freq
	3	0.013	213.77	-14.12	0.010	213.77	-91.08	qprm		3	0.012	213.77	-9.12	0.006	213.77	-91.87	qprm
	4	0.014	213.77	-16.82	0.010	213.77	-94.52	freq		4	0.012	213.77	-9.74	0.006	213.77	-91.65	freq
	4	0.014	213.77	-16.73	0.011	213.77	-94.76	qprm		4	0.012	213.77	-9.62	0.007	213.77	-91.61	qprm
685	1	0.015	213.77	-16.02	0.010	213.77	-91.11	freq	677	1	0.014	213.77	-8.96	0.005	213.77	-92.03	freq
	1	0.015	213.77	-15.94	0.010	213.77	-91.09	qprm		1	0.014	213.77	-8.85	0.005	213.77	-91.98	qprm
	2	0.015	213.77	-16.33	0.008	213.77	-91.30	freq		2	0.014	213.77	-11.05	0.004	213.77	-92.38	freq
	2	0.015	213.77	-16.24	0.008	213.77	-91.27	qprm		2	0.014	213.77	-10.96	0.005	213.77	-92.32	qprm
	3	0.021	213.77	-9.14	0.007	213.77	-91.55	freq		3	0.022	213.77	-4.65	0.004	213.77	-92.78	freq
	3	0.021	213.77	-9.08	0.007	213.77	-91.52	qprm		3	0.022	213.77	-4.58	0.004	213.77	-92.71	qprm
	4	0.021	213.77	-11.67	0.007	213.77	-91.42	freq		4	0.022	213.77	-4.47	0.004	213.77	-92.55	freq
	4	0.020	213.77	-11.61	0.008	213.77	-91.39	qprm		4	0.021	213.77	-4.40	0.004	213.77	-92.49	qprm

676	1	0.025	213.77	-3.88	0.002	213.77	-94.57	freq
	1	0.025	213.77	-3.81	0.002	213.77	-94.43	qprm
	2	0.027	213.77	-6.12	0.002	213.77	-94.34	freq
	2	0.026	213.77	-6.05	0.003	213.77	-94.20	qprm
	3	0.039	213.77	-1.16	0.002	213.77	-95.07	freq
	3	0.039	213.77	-1.10	0.002	213.77	-94.88	qprm
	4	0.037	213.77	-0.27	0.001	213.77	-97.01	freq
	4	0.037	213.77	-0.27	0.002	213.77	-96.64	qprm
675	1	0.006	213.77	-6.23	0.007	213.77	-102.87	freq
	1	0.006	213.77	-6.11	0.007	213.77	-103.26	qprm
	2	0.005	213.77	-9.22	0.005	213.77	-100.79	freq
	2	0.005	213.77	-9.17	0.006	213.77	-101.25	qprm
	3	0.006	213.77	-12.68	0.005	213.77	-91.94	freq
	3	0.006	213.77	-12.60	0.005	213.77	-92.60	qprm
	4	0.006	213.77	-11.71	0.006	213.77	-98.71	freq
	4	0.006	213.77	-11.58	0.006	213.77	-99.20	qprm
674	1	0.007	213.77	-11.22	0.005	213.77	-91.97	freq
	1	0.007	213.77	-11.08	0.005	213.77	-91.93	qprm
	2	0.007	213.77	-15.70	0.004	213.77	-92.45	freq
	2	0.007	213.77	-15.61	0.004	213.77	-92.39	qprm
	3	0.012	213.77	-8.45	0.004	213.77	-92.69	freq
	3	0.011	213.77	-8.38	0.004	213.77	-92.62	qprm
	4	0.011	213.77	-7.62	0.005	213.77	-92.27	freq
	4	0.011	213.77	-7.52	0.005	213.77	-92.21	qprm
673	1	0.014	213.77	-6.98	0.003	213.77	-93.03	freq
	1	0.013	213.77	-6.88	0.004	213.77	-92.95	qprm
	2	0.014	213.77	-10.11	0.003	213.77	-93.46	freq
	2	0.014	213.77	-10.04	0.003	213.77	-93.36	qprm
	3	0.023	213.77	-3.83	0.003	213.77	-93.74	freq
	3	0.023	213.77	-3.77	0.003	213.77	-93.63	qprm
	4	0.022	213.77	-2.70	0.003	213.77	-93.60	freq
	4	0.022	213.77	-2.62	0.003	213.77	-93.50	qprm
672	1	0.026	213.77	-2.81	0.001	213.77	-98.30	freq
	1	0.025	213.77	-2.74	0.001	213.77	-97.95	qprm
	2	0.027	213.77	-5.20	0.002	213.77	-96.28	freq
	2	0.027	213.77	-5.14	0.002	213.77	-96.02	qprm
	3	0.041	213.77	-1.04	0.002	213.77	-95.72	freq
	3	0.040	213.77	-0.98	0.002	213.77	-95.47	qprm
	4	0.039	213.77	-0.31	0.001	213.77	-99.65	freq
	4	0.038	213.77	-0.31	0.001	213.77	-99.03	qprm
671	1	0.005	213.77	-9.16	0.005	213.77	-97.21	freq
	1	0.005	213.77	-9.14	0.005	213.77	-97.77	qprm
	2	0.004	213.77	-15.08	0.003	213.77	-93.08	freq
	2	0.004	213.77	-15.14	0.003	213.77	-93.83	qprm
	3	0.005	213.77	-17.23	0.003	213.77	-93.61	freq
	3	0.005	213.77	-17.23	0.003	213.77	-93.51	qprm
	4	0.006	213.77	-13.58	0.004	213.77	-92.51	freq
	4	0.006	213.77	-13.52	0.004	213.77	-92.45	qprm
670	1	0.006	213.77	-12.46	0.003	213.77	-93.04	freq
	1	0.006	213.77	-12.38	0.004	213.77	-92.96	qprm
	2	0.007	213.77	-19.22	0.003	213.77	-94.11	freq
	2	0.007	213.77	-19.20	0.003	213.77	-93.98	qprm
	3	0.011	213.77	-9.98	0.002	213.77	-94.24	freq
	3	0.011	213.77	-9.95	0.003	213.77	-94.12	qprm
	4	0.011	213.77	-7.39	0.003	213.77	-93.33	freq
	4	0.011	213.77	-7.33	0.003	213.77	-93.25	qprm
669	1	0.014	213.77	-6.59	0.002	213.77	-95.05	freq
	1	0.013	213.77	-6.52	0.002	213.77	-94.90	qprm
	2	0.014	213.77	-11.28	0.002	213.77	-95.72	freq
	2	0.014	213.77	-11.25	0.002	213.77	-95.52	qprm
	3	0.024	213.77	-4.30	0.002	213.77	-95.02	freq
	3	0.023	213.77	-4.26	0.002	213.77	-94.85	qprm
	4	0.022	213.77	-2.17	0.002	213.77	-95.23	freq
	4	0.022	213.77	-2.11	0.002	213.77	-95.06	qprm

668	1	0.027	213.77	-2.49	0.001	213.77	-107.84	freq
	1	0.026	213.77	-2.42	0.001	213.77	-106.64	qprm
	2	0.028	213.77	-5.40	0.001	213.77	-99.91	freq
	2	0.028	213.77	-5.35	0.001	213.77	-99.37	qprm
	3	0.041	213.77	-1.33	0.002	213.77	-96.81	freq
	3	0.041	213.77	-1.28	0.002	213.77	-96.46	qprm
	4	0.040	213.77	-0.30	0.001	213.77	-103.15	freq
	4	0.039	213.77	-0.31	0.001	213.77	-102.14	qprm
667	1	0.004	213.77	-16.12	0.003	213.77	-93.97	freq
	1	0.004	213.77	-16.23	0.003	213.77	-93.84	qprm
	2	0.004	213.77	-26.51	0.001	213.77	-98.46	freq
	2	0.004	213.77	-26.66	0.001	213.77	-98.03	qprm
	3	0.005	213.77	-26.43	0.001	213.77	-101.08	freq
	3	0.005	213.77	-26.49	0.001	213.77	-100.46	qprm
	4	0.005	213.77	-19.13	0.002	213.77	-94.55	freq
	4	0.005	213.77	-19.16	0.002	213.77	-94.40	qprm
666	1	0.006	213.77	-17.56	0.002	213.77	-96.55	freq
	1	0.006	213.77	-17.56	0.002	213.77	-96.30	qprm
	2	0.006	213.77	-26.49	0.001	213.77	-103.54	freq
	2	0.006	213.77	-26.53	0.001	213.77	-102.67	qprm
	3	0.011	213.77	-14.22	0.001	213.77	-100.62	freq
	3	0.011	213.77	-14.25	0.001	213.77	-100.07	qprm
	4	0.011	213.77	-9.90	0.002	213.77	-96.09	freq
	4	0.011	213.77	-9.90	0.002	213.77	-95.87	qprm
665	1	0.014	213.77	-8.71	0.001	213.77	-103.82	freq
	1	0.014	213.77	-8.69	0.001	213.77	-103.05	qprm
	2	0.015	213.77	-14.73	0.001	213.77	-108.46	freq
	2	0.014	213.77	-14.74	0.001	213.77	-107.08	qprm
	3	0.024	213.77	-6.72	0.001	213.77	-98.26	freq
	3	0.024	213.77	-6.71	0.001	213.77	-97.90	qprm
	4	0.023	213.77	-3.50	0.001	213.77	-98.39	freq
	4	0.023	213.77	-3.48	0.001	213.77	-98.02	qprm
664	1	0.027	213.77	-3.20	0.000	213.77	-38.70	freq
	1	0.027	213.77	-3.16	0.000	213.77	-38.70	qprm
	2	0.029	213.77	-7.68	0.000	213.77	-121.99	freq
	2	0.029	213.77	-7.67	0.000	213.77	-117.97	qprm
	3	0.043	213.77	-2.41	0.001	213.77	-99.75	freq
	3	0.042	213.77	-2.37	0.001	213.77	-99.05	qprm
	4	0.041	213.77	-0.30	0.000	213.77	-111.93	freq
	4	0.040	213.77	-0.30	0.001	213.77	-109.60	qprm
663	1	0.003	213.77	-27.09	0.001	213.77	-106.11	freq
	1	0.003	213.77	-27.27	0.001	213.77	-104.83	qprm
	2	0.004	213.77	-47.08	0.000	213.77	-45.01	freq
	2	0.004	213.77	-47.08	0.000	213.77	-45.01	qprm
	3	0.005	213.77	-43.22	0.000	213.77	-45.01	freq
	3	0.005	213.77	-43.19	0.000	213.77	-45.01	qprm
	4	0.005	213.77	-31.25	0.000	213.77	-124.64	freq
	4	0.005	213.77	-31.30	0.000	213.77	-120.40	qprm
662	1	0.006	213.77	-27.75	0.000	213.77	-135.02	freq
	1	0.006	213.77	-27.80	0.000	213.77	-135.02	qprm
	2	0.006	213.77	-37.10	0.000	213.77	-135.02	freq
	2	0.006	213.77	-37.11	0.000	213.77	-135.02	qprm
	3	0.011	213.77	-19.40	0.000	213.77	-135.02	freq
	3	0.011	213.77	-19.44	0.000	213.77	-135.02	qprm
	4	0.011	213.77	-15.10	0.000	213.77	-38.68	freq
	4	0.011	213.77	-15.14	0.000	213.77	-38.68	qprm
661	1	0.014	213.77	-13.57	0.000	213.77	-45.03	freq
	1	0.014	213.77	-13.60	0.000	213.77	-45.03	qprm
	2	0.015	213.77	-18.60	0.000	213.77	-45.03	freq
	2	0.014	213.77	-18.63	0.000	213.77	-45.03	qprm
	3	0.024	213.77	-9.05	0.000	213.77	-128.61	freq
	3	0.024	213.77	-9.07	0.000	213.77	-123.78	qprm
	4	0.024	213.77	-6.94	0.000	213.77	-45.03	freq
	4	0.023	213.77	-6.95	0.000	213.77	-45.03	qprm

660	1	0.028	213.77	-6.57	0.000	213.77	-45.04	freq
	1	0.028	213.77	-6.56	0.000	213.77	-45.04	qprm
	2	0.029	213.77	-10.17	0.000	213.77	-45.04	freq
	2	0.029	213.77	-10.19	0.000	213.77	-45.04	qprm
	3	0.045	213.77	-4.72	0.000	213.77	-45.04	freq
	3	0.045	213.77	-4.71	0.000	213.77	-45.04	qprm
	4	0.042	213.77	-1.55	0.000	213.77	-45.04	freq
	4	0.042	213.77	-1.50	0.000	213.77	-45.04	qprm
631	1	0.006	213.77	-1.84	0.027	213.77	-101.89	freq
	1	0.006	213.77	-1.87	0.027	213.77	-102.01	qprm
	2	0.001	213.77	-15.92	0.020	213.77	-116.18	freq
	2	0.001	213.77	-16.99	0.020	213.77	-116.34	qprm
	3	0.000	213.77	-45.01	0.017	213.77	-132.88	freq
	3	0.000	213.77	-45.01	0.017	213.77	-133.14	qprm
	4	0.000	213.77	-45.01	0.033	213.77	-119.40	freq
	4	0.000	213.77	-45.01	0.034	213.77	-119.54	qprm
630	1	0.000	213.77	-45.02	0.031	213.77	-116.88	freq
	1	0.000	213.77	-45.02	0.031	213.77	-117.05	qprm
	2	0.000	213.77	-135.02	0.016	213.77	-139.63	freq
	2	0.000	213.77	-135.02	0.016	213.77	-139.98	qprm
	3	0.000	213.77	-135.02	0.012	213.77	-136.68	freq
	3	0.000	213.77	-135.02	0.012	213.77	-137.16	qprm
	4	0.000	213.77	-45.02	0.026	213.77	-115.84	freq
	4	0.000	213.77	-45.02	0.026	213.77	-116.05	qprm
629	1	0.000	213.77	-45.03	0.020	213.77	-103.58	freq
	1	0.000	213.77	-45.03	0.021	213.77	-103.73	qprm
	2	0.000	213.77	-45.03	0.010	213.77	-125.10	freq
	2	0.000	213.77	-45.03	0.010	213.77	-125.58	qprm
	3	0.000	213.77	-45.03	0.010	213.77	-112.99	freq
	3	0.000	213.77	-45.03	0.010	213.77	-113.39	qprm
	4	0.000	213.77	-25.02	0.019	213.77	-103.95	freq
	4	0.000	213.77	-25.93	0.019	213.77	-104.17	qprm
628	1	0.000	213.77	-45.75	0.017	213.77	-97.89	freq
	1	0.000	213.77	-45.75	0.017	213.77	-98.04	qprm
	2	0.000	213.77	-45.75	0.009	213.77	-113.86	freq
	2	0.000	213.77	-45.75	0.009	213.77	-114.32	qprm
	3	0.000	213.77	-45.75	0.010	213.77	-117.91	freq
	3	0.000	213.77	-45.75	0.010	213.77	-118.39	qprm
	4	0.000	213.77	-36.42	0.019	213.77	-100.53	freq
	4	0.000	213.77	-36.42	0.019	213.77	-100.76	qprm
627	1	0.002	213.77	-6.36	0.014	213.77	-124.31	freq
	1	0.002	213.77	-6.57	0.015	213.77	-124.52	qprm
	2	0.005	213.77	-88.44	0.007	213.77	-162.51	freq
	2	0.005	213.77	-88.40	0.007	213.77	-163.12	qprm
	3	0.006	213.77	-88.38	0.008	213.77	-176.63	freq
	3	0.006	213.77	-88.34	0.008	213.77	-177.27	qprm
	4	0.000	213.77	-61.54	0.014	213.77	-136.36	freq
	4	0.000	213.77	-51.27	0.014	213.77	-136.72	qprm
626	1	0.000	213.77	-135.02	0.012	213.77	-142.77	freq
	1	0.000	213.77	-135.02	0.012	213.77	-143.20	qprm
	2	0.006	213.77	-88.37	0.008	213.77	-178.75	freq
	2	0.006	213.77	-88.33	0.008	213.77	-178.77	qprm
	3	0.006	213.77	-88.21	0.007	213.77	-178.54	freq
	3	0.006	213.77	-88.16	0.007	213.77	-178.56	qprm
	4	0.000	213.77	-135.02	0.010	213.77	-141.91	freq
	4	0.000	213.77	-135.02	0.010	213.77	-142.51	qprm
625	1	0.000	213.77	-45.03	0.007	213.77	-142.39	freq
	1	0.000	213.77	-45.03	0.007	213.77	-143.28	qprm
	2	0.004	213.77	-87.70	0.006	213.77	-178.18	freq
	2	0.004	213.77	-87.62	0.006	213.77	-178.21	qprm
	3	0.005	213.77	-88.07	0.005	213.77	-178.03	freq
	3	0.005	213.77	-88.02	0.005	213.77	-178.07	qprm
	4	0.000	213.77	-45.03	0.006	213.77	-127.20	freq
	4	0.000	213.77	-45.03	0.006	213.77	-128.02	qprm

624	1	0.000	213.77	-45.04	0.006	213.77	-126.63	freq
	1	0.000	213.77	-45.04	0.006	213.77	-127.50	qprm
	2	0.005	213.77	-87.82	0.005	213.77	-177.75	freq
	2	0.005	213.77	-87.75	0.005	213.77	-177.79	qprm
	3	0.006	213.77	-88.37	0.005	213.77	-178.09	freq
	3	0.006	213.77	-88.33	0.005	213.77	-178.13	qprm
	4	0.001	213.77	-16.56	0.007	213.77	-127.28	freq
	4	0.001	213.77	-17.04	0.007	213.77	-128.03	qprm
623	1	0.007	213.77	-85.59	0.006	213.77	-178.15	freq
	1	0.007	213.77	-85.77	0.006	213.77	-178.18	qprm
	2	0.010	213.77	-88.93	0.005	213.77	-177.89	freq
	2	0.010	213.77	-88.92	0.005	213.77	-177.92	qprm
	3	0.011	213.77	-89.02	0.006	213.77	-178.26	freq
	3	0.010	213.77	-89.01	0.006	213.77	-178.29	qprm
	4	0.008	213.77	-88.77	0.007	213.77	-178.58	freq
	4	0.008	213.77	-88.75	0.007	213.77	-178.60	qprm
622	1	0.008	213.77	-88.64	0.007	213.77	-178.51	freq
	1	0.007	213.77	-88.61	0.007	213.77	-178.53	qprm
	2	0.011	213.77	-89.04	0.006	213.77	-178.38	freq
	2	0.011	213.77	-89.03	0.006	213.77	-178.41	qprm
	3	0.011	213.77	-89.04	0.006	213.77	-178.32	freq
	3	0.010	213.77	-89.02	0.006	213.77	-178.34	qprm
	4	0.008	213.77	-88.63	0.007	213.77	-178.42	freq
	4	0.007	213.77	-88.60	0.007	213.77	-178.44	qprm
621	1	0.007	213.77	-88.58	0.005	213.77	-178.13	freq
	1	0.007	213.77	-88.55	0.006	213.77	-178.17	qprm
	2	0.010	213.77	-89.01	0.006	213.77	-178.16	freq
	2	0.010	213.77	-88.99	0.006	213.77	-178.19	qprm
	3	0.010	213.77	-89.03	0.005	213.77	-178.08	freq
	3	0.010	213.77	-89.01	0.005	213.77	-178.12	qprm
	4	0.007	213.77	-88.55	0.005	213.77	-177.87	freq
	4	0.007	213.77	-88.52	0.005	213.77	-177.91	qprm
620	1	0.007	213.77	-88.62	0.005	213.77	-177.83	freq
	1	0.007	213.77	-88.59	0.005	213.77	-177.88	qprm
	2	0.010	213.77	-88.99	0.005	213.77	-177.90	freq
	2	0.010	213.77	-88.97	0.005	213.77	-177.94	qprm
	3	0.011	213.77	-89.11	0.006	213.77	-178.24	freq
	3	0.011	213.77	-89.10	0.006	213.77	-178.27	qprm
	4	0.008	213.77	-88.77	0.005	213.77	-177.99	freq
	4	0.008	213.77	-88.75	0.005	213.77	-178.03	qprm
619	1	0.010	213.77	-88.96	0.005	213.77	-177.71	freq
	1	0.010	213.77	-88.94	0.005	213.77	-177.73	qprm
	2	0.008	213.77	-88.71	0.004	213.77	-177.15	freq
	2	0.008	213.77	-88.70	0.004	213.77	-177.18	qprm
	3	0.009	213.77	-88.84	0.005	213.77	-177.97	freq
	3	0.009	213.77	-88.83	0.005	213.77	-178.00	qprm
	4	0.011	213.77	-89.05	0.006	213.77	-178.19	freq
	4	0.011	213.77	-89.04	0.006	213.77	-178.22	qprm
618	1	0.011	213.77	-89.05	0.006	213.77	-178.27	freq
	1	0.011	213.77	-89.04	0.006	213.77	-178.29	qprm
	2	0.010	213.77	-88.93	0.006	213.77	-178.25	freq
	2	0.010	213.77	-88.92	0.006	213.77	-178.27	qprm
	3	0.010	213.77	-88.93	0.006	213.77	-178.24	freq
	3	0.009	213.77	-88.92	0.006	213.77	-178.27	qprm
	4	0.011	213.77	-89.07	0.006	213.77	-178.29	freq
	4	0.011	213.77	-89.06	0.006	213.77	-178.32	qprm
617	1	0.011	213.77	-89.06	0.006	213.77	-178.18	freq
	1	0.011	213.77	-89.05	0.006	213.77	-178.21	qprm
	2	0.010	213.77	-88.97	0.006	213.77	-178.15	freq
	2	0.010	213.77	-88.96	0.006	213.77	-178.18	qprm
	3	0.009	213.77	-88.90	0.005	213.77	-177.84	freq
	3	0.009	213.77	-88.89	0.005	213.77	-177.88	qprm
	4	0.010	213.77	-89.02	0.005	213.77	-177.94	freq
	4	0.010	213.77	-89.01	0.005	213.77	-177.98	qprm

616	1	0.011	213.77	-89.07	0.005	213.77	-178.03	freq
	1	0.011	213.77	-89.06	0.005	213.77	-178.07	qprm
	2	0.009	213.77	-88.87	0.004	213.77	-177.61	freq
	2	0.009	213.77	-88.85	0.004	213.77	-177.66	qprm
	3	0.009	213.77	-88.94	0.005	213.77	-177.92	freq
	3	0.009	213.77	-88.92	0.005	213.77	-177.97	qprm
	4	0.011	213.77	-89.09	0.005	213.77	-178.06	freq
	4	0.011	213.77	-89.07	0.005	213.77	-178.10	qprm
615	1	0.006	213.77	-88.38	0.004	213.77	-177.16	freq
	1	0.006	213.77	-88.37	0.004	213.77	-177.19	qprm
	2	0.000	213.77	-116.17	0.003	213.77	-2.58	freq
	2	0.000	213.77	-116.17	0.003	213.77	-4.46	qprm
	3	0.001	213.77	-81.19	0.005	213.77	-177.78	freq
	3	0.001	213.77	-81.19	0.005	213.77	-177.81	qprm
	4	0.008	213.77	-88.62	0.005	213.77	-178.03	freq
	4	0.007	213.77	-88.61	0.005	213.77	-178.06	qprm
614	1	0.008	213.77	-88.74	0.006	213.77	-178.29	freq
	1	0.008	213.77	-88.73	0.006	213.77	-178.31	qprm
	2	0.003	213.77	-85.86	0.007	213.77	-178.78	freq
	2	0.003	213.77	-85.86	0.007	213.77	-178.22	qprm
	3	0.003	213.77	-86.08	0.006	213.77	-173.53	freq
	3	0.003	213.77	-86.08	0.006	213.77	-172.57	qprm
	4	0.009	213.77	-88.81	0.006	213.77	-178.36	freq
	4	0.009	213.77	-88.80	0.006	213.77	-178.39	qprm
613	1	0.008	213.77	-88.80	0.006	213.77	-178.25	freq
	1	0.008	213.77	-88.79	0.006	213.77	-178.28	qprm
	2	0.004	213.77	-87.29	0.005	213.77	-173.56	freq
	2	0.004	213.77	-87.29	0.006	213.77	-172.43	qprm
	3	0.002	213.77	-85.56	0.003	213.77	-177.52	freq
	3	0.002	213.77	-85.56	0.003	213.77	-176.54	qprm
	4	0.007	213.77	-88.61	0.004	213.77	-177.63	freq
	4	0.007	213.77	-88.60	0.004	213.77	-177.68	qprm
612	1	0.008	213.77	-88.68	0.004	213.77	-177.73	freq
	1	0.008	213.77	-88.67	0.005	213.77	-177.77	qprm
	2	0.002	213.77	-85.38	0.003	213.77	-176.52	freq
	2	0.002	213.77	-85.38	0.003	213.77	-176.59	qprm
	3	0.002	213.77	-94.90	0.003	213.77	-3.29	freq
	3	0.002	213.77	-94.90	0.003	213.77	-3.24	qprm
	4	0.007	213.77	-88.50	0.004	213.77	-177.52	freq
	4	0.007	213.77	-88.48	0.004	213.77	-177.58	qprm
611	1	0.000	213.77	-135.01	0.006	213.77	-52.62	freq
	1	0.000	213.77	-135.01	0.006	213.77	-53.58	qprm
	2	0.000	213.77	-154.99	0.011	213.77	-87.16	freq
	2	0.000	213.77	-153.06	0.011	213.77	-87.42	qprm
	3	0.000	213.77	-135.01	0.018	213.77	-56.69	freq
	3	0.000	213.77	-135.01	0.018	213.77	-57.03	qprm
	4	0.000	213.77	-45.01	0.006	213.77	-6.20	freq
	4	0.000	213.77	-45.01	0.006	213.77	-7.41	qprm
610	1	0.001	213.77	-75.15	0.008	213.77	-168.60	freq
	1	0.001	213.77	-75.15	0.008	213.77	-167.72	qprm
	2	0.000	213.77	-44.44	0.017	213.77	-117.00	freq
	2	0.000	213.77	-44.44	0.017	213.77	-116.66	qprm
	3	0.000	213.77	-44.44	0.014	213.77	-114.92	freq
	3	0.000	213.77	-44.44	0.014	213.77	-114.60	qprm
	4	0.000	213.77	-49.81	0.007	213.77	-158.25	freq
	4	0.000	213.77	-49.81	0.007	213.77	-157.32	qprm
609	1	0.001	213.77	-68.52	0.007	213.77	-146.62	freq
	1	0.001	213.77	-68.52	0.007	213.77	-145.74	qprm
	2	0.000	213.77	-43.27	0.012	213.77	-106.94	freq
	2	0.000	213.77	-43.27	0.012	213.77	-106.63	qprm
	3	0.000	213.77	-43.27	0.008	213.77	-81.70	freq
	3	0.000	213.77	-43.27	0.008	213.77	-81.85	qprm
	4	0.000	213.77	-43.27	0.004	213.77	-136.81	freq
	4	0.000	213.77	-43.27	0.004	213.77	-135.44	qprm

608	1	0.000	213.77	-42.07	0.003	213.77	-140.63	freq
	1	0.000	213.77	-42.07	0.004	213.77	-139.02	qprm
	2	0.000	213.77	-132.07	0.009	213.77	-100.20	freq
	2	0.000	213.77	-132.07	0.009	213.77	-99.97	qprm
	3	0.000	213.77	-42.07	0.008	213.77	-68.80	freq
	3	0.000	213.77	-42.07	0.008	213.77	-69.10	qprm
	4	0.000	213.77	-132.07	0.004	213.77	-24.59	freq
	4	0.000	213.77	-132.07	0.004	213.77	-25.82	qprm
607	1	0.000	213.77	-38.24	0.011	213.77	-90.78	freq
	1	0.000	213.77	-42.27	0.011	213.77	-90.75	qprm
	2	0.000	213.77	-45.01	0.007	213.77	-123.76	freq
	2	0.000	213.77	-45.01	0.007	213.77	-122.93	qprm
	3	0.000	213.77	-135.01	0.006	213.77	-171.68	freq
	3	0.000	213.77	-135.01	0.006	213.77	-170.46	qprm
	4	0.000	213.77	-45.01	0.018	213.77	-122.51	freq
	4	0.000	213.77	-45.01	0.018	213.77	-122.18	qprm
606	1	0.000	213.77	-45.60	0.017	213.77	-63.61	freq
	1	0.000	213.77	-45.60	0.018	213.77	-63.93	qprm
	2	0.000	213.77	-116.98	0.008	213.77	-14.77	freq
	2	0.000	213.77	-116.98	0.009	213.77	-15.61	qprm
	3	0.000	213.77	-125.23	0.007	213.77	-23.18	freq
	3	0.000	213.77	-125.23	0.007	213.77	-24.06	qprm
	4	0.000	213.77	-45.60	0.014	213.77	-65.32	freq
	4	0.000	213.77	-45.60	0.015	213.77	-65.61	qprm
605	1	0.000	213.77	-136.76	0.013	213.77	-72.98	freq
	1	0.000	213.77	-136.76	0.013	213.77	-73.26	qprm
	2	0.001	213.77	-111.58	0.008	213.77	-34.67	freq
	2	0.001	213.77	-111.58	0.008	213.77	-35.48	qprm
	3	0.000	213.77	-46.76	0.004	213.77	-43.24	freq
	3	0.000	213.77	-46.76	0.004	213.77	-44.45	qprm
	4	0.000	213.77	-136.76	0.008	213.77	-84.54	freq
	4	0.000	213.77	-136.76	0.009	213.77	-84.58	qprm
604	1	0.000	213.77	-140.03	0.009	213.77	-79.06	freq
	1	0.000	213.77	-49.54	0.010	213.77	-79.28	qprm
	2	0.000	213.77	-47.91	0.004	213.77	-40.61	freq
	2	0.000	213.77	-47.91	0.004	213.77	-41.94	qprm
	3	0.000	213.77	-47.91	0.004	213.77	-156.85	freq
	3	0.000	213.77	-47.91	0.004	213.77	-155.66	qprm
	4	0.000	213.77	-47.91	0.008	213.77	-110.11	freq
	4	0.000	213.77	-47.91	0.008	213.77	-109.84	qprm
603	1	0.000	213.77	-135.01	0.004	213.77	-167.46	freq
	1	0.000	213.77	-135.01	0.004	213.77	-165.63	qprm
	2	0.006	213.77	-91.71	0.004	213.77	-2.80	freq
	2	0.006	213.77	-91.72	0.004	213.77	-2.77	qprm
	3	0.007	213.77	-91.43	0.005	213.77	-1.99	freq
	3	0.007	213.77	-91.44	0.005	213.77	-1.96	qprm
	4	0.001	213.77	-78.18	0.005	213.77	-177.72	freq
	4	0.001	213.77	-78.18	0.005	213.77	-177.76	qprm
602	1	0.002	213.77	-94.80	0.007	213.77	-3.17	freq
	1	0.002	213.77	-94.80	0.007	213.77	-4.05	qprm
	2	0.008	213.77	-91.32	0.006	213.77	-1.74	freq
	2	0.008	213.77	-91.33	0.006	213.77	-1.72	qprm
	3	0.009	213.77	-91.23	0.006	213.77	-1.69	freq
	3	0.008	213.77	-91.25	0.006	213.77	-1.66	qprm
	4	0.003	213.77	-94.06	0.006	213.77	-6.98	freq
	4	0.003	213.77	-94.06	0.006	213.77	-7.93	qprm
601	1	0.004	213.77	-92.88	0.005	213.77	-6.79	freq
	1	0.004	213.77	-92.88	0.006	213.77	-7.88	qprm
	2	0.008	213.77	-91.28	0.006	213.77	-1.81	freq
	2	0.008	213.77	-91.29	0.006	213.77	-1.78	qprm
	3	0.007	213.77	-91.43	0.004	213.77	-2.42	freq
	3	0.007	213.77	-91.44	0.004	213.77	-2.37	qprm
	4	0.002	213.77	-94.30	0.003	213.77	-3.14	freq
	4	0.002	213.77	-94.30	0.003	213.77	-2.48	qprm

600	1	0.002	213.77	-94.72	0.003	213.77	-3.49	freq
	1	0.002	213.77	-94.72	0.003	213.77	-3.42	qprm
	2	0.008	213.77	-91.39	0.005	213.77	-2.31	freq
	2	0.008	213.77	-91.40	0.005	213.77	-2.26	qprm
	3	0.007	213.77	-91.53	0.004	213.77	-2.53	freq
	3	0.007	213.77	-91.55	0.004	213.77	-2.48	qprm
	4	0.002	213.77	-85.81	0.003	213.77	-176.85	freq
	4	0.002	213.77	-85.81	0.003	213.77	-176.91	qprm
599	1	0.008	213.77	-91.35	0.004	213.77	-2.88	freq
	1	0.008	213.77	-91.36	0.004	213.77	-2.85	qprm
	2	0.010	213.77	-91.04	0.005	213.77	-2.30	freq
	2	0.010	213.77	-91.06	0.005	213.77	-2.27	qprm
	3	0.011	213.77	-90.96	0.006	213.77	-1.82	freq
	3	0.011	213.77	-90.97	0.006	213.77	-1.79	qprm
	4	0.009	213.77	-91.20	0.005	213.77	-2.09	freq
	4	0.009	213.77	-91.21	0.005	213.77	-2.07	qprm
598	1	0.009	213.77	-91.12	0.006	213.77	-1.79	freq
	1	0.009	213.77	-91.13	0.006	213.77	-1.76	qprm
	2	0.011	213.77	-90.98	0.006	213.77	-1.77	freq
	2	0.011	213.77	-90.99	0.006	213.77	-1.74	qprm
	3	0.011	213.77	-90.97	0.006	213.77	-1.74	freq
	3	0.011	213.77	-90.98	0.006	213.77	-1.72	qprm
	4	0.009	213.77	-91.12	0.006	213.77	-1.82	freq
	4	0.009	213.77	-91.13	0.006	213.77	-1.79	qprm
597	1	0.010	213.77	-91.10	0.005	213.77	-1.94	freq
	1	0.010	213.77	-91.11	0.006	213.77	-1.90	qprm
	2	0.011	213.77	-91.00	0.006	213.77	-1.90	freq
	2	0.011	213.77	-91.01	0.006	213.77	-1.86	qprm
	3	0.010	213.77	-91.04	0.005	213.77	-2.14	freq
	3	0.010	213.77	-91.06	0.005	213.77	-2.10	qprm
	4	0.009	213.77	-91.16	0.005	213.77	-2.24	freq
	4	0.009	213.77	-91.17	0.005	213.77	-2.20	qprm
596	1	0.009	213.77	-91.22	0.004	213.77	-2.50	freq
	1	0.009	213.77	-91.24	0.004	213.77	-2.45	qprm
	2	0.011	213.77	-91.02	0.005	213.77	-2.07	freq
	2	0.011	213.77	-91.03	0.005	213.77	-2.03	qprm
	3	0.011	213.77	-91.00	0.005	213.77	-2.04	freq
	3	0.011	213.77	-91.01	0.005	213.77	-2.00	qprm
	4	0.009	213.77	-91.14	0.005	213.77	-2.18	freq
	4	0.009	213.77	-91.15	0.005	213.77	-2.13	qprm
595	1	0.010	213.77	-91.06	0.005	213.77	-2.14	freq
	1	0.010	213.77	-91.07	0.005	213.77	-2.12	qprm
	2	0.008	213.77	-94.05	0.006	213.77	-1.86	freq
	2	0.007	213.77	-93.89	0.006	213.77	-1.84	qprm
	3	0.009	213.77	-91.20	0.007	213.77	-1.42	freq
	3	0.009	213.77	-91.22	0.007	213.77	-1.40	qprm
	4	0.011	213.77	-90.98	0.006	213.77	-1.76	freq
	4	0.011	213.77	-91.00	0.006	213.77	-1.74	qprm
594	1	0.011	213.77	-90.98	0.006	213.77	-1.65	freq
	1	0.011	213.77	-90.99	0.006	213.77	-1.63	qprm
	2	0.008	213.77	-91.34	0.007	213.77	-1.53	freq
	2	0.008	213.77	-91.37	0.007	213.77	-1.50	qprm
	3	0.008	213.77	-91.38	0.007	213.77	-1.59	freq
	3	0.007	213.77	-91.41	0.007	213.77	-1.57	qprm
	4	0.011	213.77	-91.00	0.006	213.77	-1.72	freq
	4	0.010	213.77	-91.01	0.006	213.77	-1.69	qprm
593	1	0.010	213.77	-91.05	0.006	213.77	-1.91	freq
	1	0.010	213.77	-91.06	0.006	213.77	-1.88	qprm
	2	0.007	213.77	-91.46	0.005	213.77	-1.94	freq
	2	0.007	213.77	-91.50	0.006	213.77	-1.91	qprm
	3	0.007	213.77	-91.52	0.005	213.77	-2.20	freq
	3	0.007	213.77	-91.56	0.005	213.77	-2.16	qprm
	4	0.010	213.77	-91.03	0.005	213.77	-1.98	freq
	4	0.010	213.77	-91.05	0.005	213.77	-1.95	qprm

592	1	0.010	213.77	-91.10	0.005	213.77	-2.21	freq
	1	0.010	213.77	-91.11	0.005	213.77	-2.16	qprm
	2	0.007	213.77	-91.47	0.005	213.77	-2.30	freq
	2	0.007	213.77	-91.50	0.005	213.77	-2.26	qprm
	3	0.008	213.77	-91.33	0.005	213.77	-2.11	freq
	3	0.008	213.77	-91.36	0.005	213.77	-2.07	qprm
	4	0.011	213.77	-90.98	0.006	213.77	-1.86	freq
	4	0.011	213.77	-90.99	0.006	213.77	-1.82	qprm
591	1	0.006	213.77	-92.57	0.007	213.77	-13.30	freq
	1	0.006	213.77	-92.32	0.007	213.77	-12.67	qprm
	2	0.002	213.77	-174.04	0.014	213.77	-53.86	freq
	2	0.002	213.77	-173.86	0.014	213.77	-53.64	qprm
	3	0.001	213.77	-102.10	0.013	213.77	-41.31	freq
	3	0.001	213.77	-103.84	0.014	213.77	-40.94	qprm
	4	0.007	213.77	-91.55	0.008	213.77	-1.04	freq
	4	0.007	213.77	-91.58	0.008	213.77	-1.02	qprm
590	1	0.007	213.77	-91.56	0.008	213.77	-1.28	freq
	1	0.007	213.77	-91.60	0.008	213.77	-1.26	qprm
	2	0.000	213.77	-45.02	0.012	213.77	-35.82	freq
	2	0.000	213.77	-45.02	0.012	213.77	-35.38	qprm
	3	0.000	213.77	-45.02	0.010	213.77	-36.30	freq
	3	0.000	213.77	-45.02	0.010	213.77	-35.71	qprm
	4	0.006	213.77	-91.76	0.007	213.77	-1.47	freq
	4	0.006	213.77	-91.81	0.007	213.77	-1.44	qprm
589	1	0.005	213.77	-92.24	0.006	213.77	-1.85	freq
	1	0.005	213.77	-92.30	0.006	213.77	-1.82	qprm
	2	0.000	213.77	-45.03	0.007	213.77	-36.06	freq
	2	0.000	213.77	-45.03	0.007	213.77	-35.15	qprm
	3	0.000	213.77	-45.03	0.007	213.77	-52.26	freq
	3	0.000	213.77	-45.03	0.007	213.77	-51.46	qprm
	4	0.005	213.77	-91.97	0.005	213.77	-1.98	freq
	4	0.005	213.77	-92.02	0.005	213.77	-1.95	qprm
588	1	0.005	213.77	-92.21	0.005	213.77	-2.32	freq
	1	0.005	213.77	-92.27	0.005	213.77	-2.28	qprm
	2	0.000	213.77	-135.04	0.006	213.77	-53.24	freq
	2	0.000	213.77	-135.04	0.006	213.77	-52.36	qprm
	3	0.001	213.77	-164.19	0.007	213.77	-53.18	freq
	3	0.001	213.77	-163.81	0.007	213.77	-52.46	qprm
	4	0.006	213.77	-91.73	0.005	213.77	-1.98	freq
	4	0.006	213.77	-91.77	0.005	213.77	-1.94	qprm
587	1	0.001	213.77	-170.02	0.019	213.77	-62.63	freq
	1	0.001	213.77	-169.57	0.019	213.77	-62.47	qprm
	2	0.006	213.77	-178.20	0.027	213.77	-77.10	freq
	2	0.006	213.77	-178.17	0.027	213.77	-76.99	qprm
	3	0.000	213.77	-135.01	0.033	213.77	-60.19	freq
	3	0.000	213.77	-135.01	0.034	213.77	-60.05	qprm
	4	0.000	213.77	-45.01	0.017	213.77	-134.18	freq
	4	0.000	213.77	-45.01	0.017	213.77	-134.45	qprm
586	1	0.000	213.77	-45.02	0.016	213.77	-38.88	freq
	1	0.000	213.77	-45.02	0.016	213.77	-38.53	qprm
	2	0.000	213.77	-135.02	0.031	213.77	-62.41	freq
	2	0.000	213.77	-135.02	0.032	213.77	-62.24	qprm
	3	0.000	213.77	-135.02	0.026	213.77	-63.72	freq
	3	0.000	213.77	-135.02	0.027	213.77	-63.51	qprm
	4	0.000	213.77	-45.02	0.013	213.77	-42.40	freq
	4	0.000	213.77	-45.02	0.013	213.77	-41.94	qprm
585	1	0.000	213.77	-135.03	0.010	213.77	-53.38	freq
	1	0.000	213.77	-135.03	0.010	213.77	-52.90	qprm
	2	0.000	213.77	-135.03	0.021	213.77	-75.02	freq
	2	0.000	213.77	-135.03	0.021	213.77	-74.87	qprm
	3	0.001	213.77	-167.02	0.019	213.77	-74.80	freq
	3	0.001	213.77	-166.78	0.020	213.77	-74.57	qprm
	4	0.000	213.77	-135.03	0.010	213.77	-65.90	freq
	4	0.000	213.77	-135.03	0.010	213.77	-65.51	qprm

584	1	0.000	213.77	-44.29	0.010	213.77	-65.20	freq
	1	0.000	213.77	-44.29	0.010	213.77	-64.75	qprm
	2	0.000	213.77	-44.29	0.017	213.77	-80.68	freq
	2	0.000	213.77	-44.29	0.017	213.77	-80.53	qprm
	3	0.001	213.77	-162.26	0.019	213.77	-78.52	freq
	3	0.001	213.77	-162.26	0.019	213.77	-78.29	qprm
	4	0.000	213.77	-50.63	0.010	213.77	-61.97	freq
	4	0.000	213.77	-50.63	0.010	213.77	-61.51	qprm
583	1	0.025	213.77	85.63	0.004	213.77	177.37	freq
	1	0.025	213.77	85.59	0.004	213.77	177.41	qprm
	2	0.013	213.77	89.21	0.003	213.77	176.19	freq
	2	0.013	213.77	89.20	0.003	213.77	176.22	qprm
	3	0.010	213.77	90.99	0.001	213.77	9.18	freq
	3	0.010	213.77	91.00	0.001	213.77	8.76	qprm
	4	0.022	213.77	85.61	0.003	213.77	176.29	freq
	4	0.022	213.77	85.62	0.003	213.77	176.30	qprm
582	1	0.020	213.77	86.27	0.002	213.77	175.06	freq
	1	0.020	213.77	86.22	0.002	213.77	175.12	qprm
	2	0.011	213.77	92.94	0.002	213.77	5.86	freq
	2	0.011	213.77	92.85	0.002	213.77	5.69	qprm
	3	0.009	213.77	97.25	0.001	213.77	7.23	freq
	3	0.009	213.77	97.12	0.001	213.77	6.96	qprm
	4	0.016	213.77	84.95	0.002	213.77	174.23	freq
	4	0.016	213.77	84.96	0.002	213.77	174.23	qprm
581	1	0.014	213.77	85.02	0.001	213.77	169.30	freq
	1	0.014	213.77	84.95	0.001	213.77	169.30	qprm
	2	0.009	213.77	104.99	0.001	213.77	10.29	freq
	2	0.009	213.77	104.84	0.001	213.77	9.89	qprm
	3	0.006	213.77	111.22	0.000	213.77	135.00	freq
	3	0.006	213.77	110.96	0.000	213.77	135.00	qprm
	4	0.011	213.77	79.32	0.001	213.77	172.65	freq
	4	0.011	213.77	79.38	0.001	213.77	172.65	qprm
580	1	0.010	213.77	79.27	0.001	213.77	163.69	freq
	1	0.010	213.77	79.30	0.001	213.77	163.69	qprm
	2	0.006	213.77	121.20	0.000	213.77	135.70	freq
	2	0.006	213.77	120.97	0.000	213.77	135.70	qprm
	3	0.005	213.77	134.68	0.000	213.77	135.70	freq
	3	0.005	213.77	47.19	0.000	213.77	135.70	qprm
	4	0.010	213.77	64.50	0.000	213.77	141.70	freq
	4	0.010	213.77	64.80	0.000	213.77	141.70	qprm
579	1	0.011	213.77	89.07	0.004	213.77	177.38	freq
	1	0.011	213.77	89.06	0.004	213.77	177.41	qprm
	2	0.012	213.77	90.88	0.009	213.77	1.19	freq
	2	0.012	213.77	90.88	0.009	213.77	1.17	qprm
	3	0.009	213.77	97.22	0.007	213.77	1.49	freq
	3	0.009	213.77	97.17	0.007	213.77	1.46	qprm
	4	0.010	213.77	90.99	0.003	213.77	3.10	freq
	4	0.010	213.77	91.00	0.003	213.77	3.03	qprm
578	1	0.010	213.77	92.07	0.004	213.77	2.92	freq
	1	0.010	213.77	92.00	0.004	213.77	2.85	qprm
	2	0.009	213.77	102.64	0.006	213.77	1.74	freq
	2	0.009	213.77	102.58	0.006	213.77	1.71	qprm
	3	0.008	213.77	119.47	0.005	213.77	22.08	freq
	3	0.008	213.77	119.34	0.005	213.77	22.62	qprm
	4	0.009	213.77	102.92	0.002	213.77	4.24	freq
	4	0.009	213.77	102.79	0.003	213.77	4.13	qprm
577	1	0.008	213.77	108.63	0.002	213.77	4.27	freq
	1	0.008	213.77	108.49	0.003	213.77	4.16	qprm
	2	0.008	213.77	125.72	0.004	213.77	27.62	freq
	2	0.008	213.77	125.61	0.004	213.77	28.15	qprm
	3	0.008	213.77	146.45	0.002	213.77	85.16	freq
	3	0.008	213.77	146.27	0.002	213.77	85.28	qprm
	4	0.006	213.77	124.65	0.000	213.77	135.00	freq
	4	0.006	213.77	124.39	0.000	213.77	135.00	qprm

576	1	0.006	213.77	137.69	0.000	213.77	135.00	freq
	1	0.006	213.77	137.41	0.000	213.77	135.00	qprm
	2	0.008	213.77	150.76	0.001	213.77	74.95	freq
	2	0.008	213.77	150.61	0.001	213.77	75.29	qprm
	3	0.010	213.77	7.85	0.001	213.77	103.39	freq
	3	0.010	213.77	7.81	0.001	213.77	103.03	qprm
	4	0.007	213.77	33.90	0.000	213.77	135.00	freq
	4	0.007	213.77	34.30	0.000	213.77	135.00	qprm
575	1	0.022	213.77	94.82	0.014	213.77	0.77	freq
	1	0.022	213.77	94.82	0.014	213.77	0.76	qprm
	2	0.017	213.77	135.46	0.015	213.77	47.95	freq
	2	0.016	213.77	135.43	0.016	213.77	48.00	qprm
	3	0.012	213.77	114.72	0.010	213.77	23.66	freq
	3	0.012	213.77	114.69	0.010	213.77	23.89	qprm
	4	0.008	213.77	91.23	0.008	213.77	1.35	freq
	4	0.008	213.77	91.23	0.008	213.77	1.32	qprm
574	1	0.010	213.77	107.18	0.008	213.77	12.01	freq
	1	0.010	213.77	107.13	0.008	213.77	12.42	qprm
	2	0.011	213.77	121.99	0.009	213.77	32.51	freq
	2	0.011	213.77	121.95	0.009	213.77	32.69	qprm
	3	0.009	213.77	132.26	0.008	213.77	44.17	freq
	3	0.009	213.77	132.15	0.008	213.77	44.38	qprm
	4	0.008	213.77	122.10	0.005	213.77	27.85	freq
	4	0.008	213.77	121.98	0.005	213.77	28.28	qprm
573	1	0.008	213.77	129.85	0.005	213.77	39.26	freq
	1	0.008	213.77	129.72	0.005	213.77	39.63	qprm
	2	0.010	213.77	138.91	0.006	213.77	54.26	freq
	2	0.010	213.77	138.81	0.006	213.77	54.51	qprm
	3	0.011	213.77	158.53	0.004	213.77	87.43	freq
	3	0.011	213.77	158.38	0.004	213.77	87.47	qprm
	4	0.008	213.77	151.79	0.002	213.77	85.62	freq
	4	0.008	213.77	151.62	0.002	213.77	85.71	qprm
572	1	0.008	213.77	162.58	0.002	213.77	85.28	freq
	1	0.008	213.77	162.40	0.002	213.77	85.34	qprm
	2	0.012	213.77	160.69	0.002	213.77	85.06	freq
	2	0.012	213.77	160.56	0.002	213.77	85.11	qprm
	3	0.017	213.77	1.49	0.001	213.77	98.84	freq
	3	0.017	213.77	1.41	0.001	213.77	98.57	qprm
	4	0.013	213.77	7.74	0.001	213.77	98.25	freq
	4	0.012	213.77	7.80	0.001	213.77	97.82	qprm
571	1	0.013	213.77	135.92	0.013	213.77	48.23	freq
	1	0.013	213.77	135.87	0.013	213.77	48.29	qprm
	2	0.011	213.77	150.26	0.013	213.77	59.71	freq
	2	0.011	213.77	150.20	0.013	213.77	59.70	qprm
	3	0.009	213.77	143.51	0.012	213.77	53.87	freq
	3	0.009	213.77	143.46	0.012	213.77	53.89	qprm
	4	0.012	213.77	130.56	0.012	213.77	43.02	freq
	4	0.012	213.77	130.53	0.012	213.77	43.09	qprm
570	1	0.010	213.77	126.66	0.011	213.77	39.99	freq
	1	0.010	213.77	126.62	0.011	213.77	40.08	qprm
	2	0.010	213.77	141.05	0.011	213.77	52.55	freq
	2	0.010	213.77	141.02	0.011	213.77	52.58	qprm
	3	0.010	213.77	147.96	0.008	213.77	63.16	freq
	3	0.010	213.77	147.85	0.008	213.77	63.35	qprm
	4	0.009	213.77	140.10	0.008	213.77	53.43	freq
	4	0.009	213.77	140.00	0.008	213.77	53.60	qprm
569	1	0.009	213.77	144.37	0.006	213.77	60.96	freq
	1	0.009	213.77	144.24	0.007	213.77	61.24	qprm
	2	0.011	213.77	150.20	0.006	213.77	74.77	freq
	2	0.011	213.77	150.10	0.006	213.77	75.11	qprm
	3	0.014	213.77	166.15	0.004	213.77	87.61	freq
	3	0.014	213.77	166.02	0.004	213.77	87.64	qprm
	4	0.011	213.77	163.36	0.004	213.77	87.36	freq
	4	0.011	213.77	163.22	0.004	213.77	87.39	qprm

568	1	0.012	213.77	170.44	0.003	213.77	86.21	freq
	1	0.012	213.77	170.30	0.003	213.77	86.24	qprm
	2	0.016	213.77	166.66	0.002	213.77	85.82	freq
	2	0.016	213.77	166.55	0.003	213.77	85.84	qprm
	3	0.023	213.77	0.45	0.001	213.77	100.62	freq
	3	0.023	213.77	0.46	0.001	213.77	100.21	qprm
	4	0.019	213.77	1.90	0.002	213.77	96.46	freq
	4	0.019	213.77	1.88	0.002	213.77	96.15	qprm
567	1	0.010	213.77	154.97	0.013	213.77	62.20	freq
	1	0.010	213.77	154.89	0.013	213.77	62.19	qprm
	2	0.008	213.77	162.33	0.011	213.77	65.95	freq
	2	0.008	213.77	162.25	0.012	213.77	65.91	qprm
	3	0.008	213.77	155.84	0.010	213.77	62.41	freq
	3	0.008	213.77	155.77	0.010	213.77	62.40	qprm
	4	0.009	213.77	146.56	0.012	213.77	56.07	freq
	4	0.009	213.77	146.51	0.012	213.77	56.07	qprm
566	1	0.009	213.77	146.32	0.011	213.77	56.06	freq
	1	0.009	213.77	146.25	0.011	213.77	56.10	qprm
	2	0.008	213.77	151.93	0.010	213.77	61.64	freq
	2	0.008	213.77	151.88	0.010	213.77	61.66	qprm
	3	0.010	213.77	159.52	0.007	213.77	83.59	freq
	3	0.010	213.77	159.41	0.007	213.77	83.89	qprm
	4	0.010	213.77	152.92	0.008	213.77	70.25	freq
	4	0.010	213.77	152.81	0.008	213.77	70.47	qprm
565	1	0.010	213.77	156.87	0.006	213.77	85.60	freq
	1	0.010	213.77	156.74	0.006	213.77	86.05	qprm
	2	0.012	213.77	158.87	0.006	213.77	88.17	freq
	2	0.011	213.77	158.77	0.006	213.77	88.19	qprm
	3	0.016	213.77	171.50	0.004	213.77	87.34	freq
	3	0.016	213.77	171.40	0.004	213.77	87.37	qprm
	4	0.014	213.77	170.15	0.004	213.77	87.47	freq
	4	0.014	213.77	170.03	0.004	213.77	87.49	qprm
564	1	0.016	213.77	174.46	0.002	213.77	85.67	freq
	1	0.015	213.77	174.35	0.002	213.77	85.68	qprm
	2	0.019	213.77	170.78	0.002	213.77	85.42	freq
	2	0.019	213.77	170.68	0.002	213.77	85.42	qprm
	3	0.028	213.77	0.37	0.001	213.77	103.12	freq
	3	0.028	213.77	0.38	0.001	213.77	102.49	qprm
	4	0.025	213.77	0.42	0.002	213.77	96.67	freq
	4	0.025	213.77	0.39	0.002	213.77	96.31	qprm
563	1	0.008	213.77	165.14	0.011	213.77	67.63	freq
	1	0.008	213.77	165.05	0.011	213.77	67.59	qprm
	2	0.006	213.77	168.72	0.009	213.77	69.95	freq
	2	0.006	213.77	168.64	0.009	213.77	69.89	qprm
	3	0.007	213.77	162.86	0.008	213.77	68.99	freq
	3	0.006	213.77	162.78	0.008	213.77	68.99	qprm
	4	0.007	213.77	157.23	0.010	213.77	63.61	freq
	4	0.007	213.77	157.16	0.010	213.77	63.60	qprm
562	1	0.007	213.77	157.60	0.009	213.77	65.92	freq
	1	0.007	213.77	157.52	0.009	213.77	65.96	qprm
	2	0.007	213.77	158.86	0.007	213.77	70.49	freq
	2	0.007	213.77	158.81	0.007	213.77	70.55	qprm
	3	0.010	213.77	166.63	0.006	213.77	88.15	freq
	3	0.010	213.77	166.53	0.006	213.77	88.17	qprm
	4	0.010	213.77	162.79	0.006	213.77	88.37	freq
	4	0.010	213.77	162.67	0.006	213.77	88.39	qprm
561	1	0.011	213.77	165.73	0.005	213.77	87.99	freq
	1	0.011	213.77	165.61	0.005	213.77	88.01	qprm
	2	0.012	213.77	165.07	0.005	213.77	87.70	freq
	2	0.012	213.77	164.98	0.005	213.77	87.72	qprm
	3	0.018	213.77	174.96	0.003	213.77	86.70	freq
	3	0.018	213.77	174.87	0.003	213.77	86.72	qprm
	4	0.016	213.77	174.80	0.004	213.77	87.03	freq
	4	0.016	213.77	174.70	0.004	213.77	87.05	qprm

560	1	0.018	213.77	177.00	0.002	213.77	83.89	freq
	1	0.018	213.77	176.90	0.002	213.77	83.89	qprm
	2	0.021	213.77	173.59	0.002	213.77	84.07	freq
	2	0.021	213.77	173.52	0.002	213.77	84.07	qprm
	3	0.032	213.77	0.33	0.001	213.77	105.59	freq
	3	0.031	213.77	0.33	0.001	213.77	104.68	qprm
	4	0.030	213.77	0.28	0.001	213.77	97.07	freq
	4	0.029	213.77	0.28	0.002	213.77	96.65	qprm
559	1	0.006	213.77	170.66	0.008	213.77	71.98	freq
	1	0.006	213.77	170.57	0.008	213.77	71.92	qprm
	2	0.005	213.77	170.91	0.007	213.77	73.98	freq
	2	0.005	213.77	170.84	0.007	213.77	73.90	qprm
	3	0.006	213.77	166.39	0.006	213.77	77.25	freq
	3	0.006	213.77	166.32	0.006	213.77	77.29	qprm
	4	0.006	213.77	163.66	0.007	213.77	70.63	freq
	4	0.006	213.77	163.58	0.007	213.77	70.64	qprm
558	1	0.007	213.77	164.52	0.006	213.77	76.95	freq
	1	0.006	213.77	164.42	0.006	213.77	77.06	qprm
	2	0.006	213.77	162.65	0.005	213.77	82.90	freq
	2	0.006	213.77	162.60	0.005	213.77	83.06	qprm
	3	0.010	213.77	170.78	0.004	213.77	87.55	freq
	3	0.010	213.77	170.69	0.004	213.77	87.57	qprm
	4	0.010	213.77	169.44	0.005	213.77	87.92	freq
	4	0.009	213.77	169.33	0.005	213.77	87.94	qprm
557	1	0.011	213.77	171.29	0.004	213.77	87.28	freq
	1	0.011	213.77	171.18	0.004	213.77	87.30	qprm
	2	0.012	213.77	168.95	0.003	213.77	86.83	freq
	2	0.012	213.77	168.87	0.003	213.77	86.84	qprm
	3	0.019	213.77	176.98	0.002	213.77	85.61	freq
	3	0.019	213.77	176.90	0.002	213.77	85.62	qprm
	4	0.018	213.77	177.84	0.003	213.77	86.04	freq
	4	0.017	213.77	177.75	0.003	213.77	86.05	qprm
556	1	0.021	213.77	178.56	0.001	213.77	78.86	freq
	1	0.020	213.77	178.48	0.001	213.77	78.86	qprm
	2	0.023	213.77	175.40	0.001	213.77	81.27	freq
	2	0.023	213.77	175.33	0.001	213.77	81.27	qprm
	3	0.034	213.77	0.30	0.001	213.77	73.55	freq
	3	0.034	213.77	0.31	0.001	213.77	73.55	qprm
	4	0.033	213.77	0.25	0.001	213.77	97.29	freq
	4	0.033	213.77	0.25	0.002	213.77	96.84	qprm
555	1	0.005	213.77	172.13	0.006	213.77	76.86	freq
	1	0.005	213.77	172.06	0.006	213.77	76.78	qprm
	2	0.004	213.77	168.67	0.005	213.77	79.22	freq
	2	0.004	213.77	168.65	0.005	213.77	79.10	qprm
	3	0.005	213.77	166.11	0.004	213.77	87.88	freq
	3	0.005	213.77	166.06	0.004	213.77	87.90	qprm
	4	0.005	213.77	166.54	0.005	213.77	80.05	freq
	4	0.005	213.77	166.47	0.005	213.77	80.11	qprm
554	1	0.006	213.77	167.92	0.004	213.77	87.65	freq
	1	0.006	213.77	167.83	0.004	213.77	87.67	qprm
	2	0.006	213.77	163.06	0.003	213.77	86.99	freq
	2	0.006	213.77	163.02	0.003	213.77	87.01	qprm
	3	0.010	213.77	172.19	0.003	213.77	86.47	freq
	3	0.010	213.77	172.11	0.003	213.77	86.49	qprm
	4	0.010	213.77	173.13	0.004	213.77	87.12	freq
	4	0.010	213.77	173.03	0.004	213.77	87.14	qprm
553	1	0.011	213.77	174.28	0.003	213.77	85.85	freq
	1	0.011	213.77	174.18	0.003	213.77	85.86	qprm
	2	0.013	213.77	170.47	0.002	213.77	85.19	freq
	2	0.012	213.77	170.40	0.002	213.77	85.19	qprm
	3	0.020	213.77	177.74	0.002	213.77	83.98	freq
	3	0.020	213.77	177.67	0.002	213.77	83.98	qprm
	4	0.019	213.77	179.51	0.002	213.77	84.21	freq
	4	0.019	213.77	179.43	0.002	213.77	84.21	qprm

552	1	0.022	213.77	179.38	0.000	213.77	55.50	freq
	1	0.022	213.77	179.31	0.000	213.77	55.50	qprm
	2	0.024	213.77	176.26	0.001	213.77	75.09	freq
	2	0.024	213.77	176.20	0.001	213.77	75.09	qprm
	3	0.036	213.77	0.29	0.001	213.77	72.25	freq
	3	0.035	213.77	179.71	0.001	213.77	72.25	qprm
	4	0.036	213.77	0.36	0.001	213.77	97.40	freq
	4	0.035	213.77	0.31	0.002	213.77	96.93	qprm
551	1	0.004	213.77	168.84	0.004	213.77	83.76	freq
	1	0.004	213.77	168.81	0.004	213.77	83.66	qprm
	2	0.004	213.77	161.42	0.003	213.77	86.80	freq
	2	0.004	213.77	161.45	0.003	213.77	86.82	qprm
	3	0.005	213.77	161.16	0.002	213.77	85.29	freq
	3	0.005	213.77	161.12	0.002	213.77	85.32	qprm
	4	0.005	213.77	165.23	0.003	213.77	86.92	freq
	4	0.005	213.77	165.18	0.003	213.77	86.94	qprm
550	1	0.006	213.77	167.22	0.003	213.77	86.18	freq
	1	0.006	213.77	167.14	0.003	213.77	86.20	qprm
	2	0.006	213.77	159.58	0.002	213.77	84.50	freq
	2	0.006	213.77	159.53	0.002	213.77	84.51	qprm
	3	0.010	213.77	170.51	0.002	213.77	83.99	freq
	3	0.010	213.77	170.42	0.002	213.77	83.99	qprm
	4	0.010	213.77	173.62	0.002	213.77	85.56	freq
	4	0.010	213.77	173.53	0.002	213.77	85.57	qprm
549	1	0.012	213.77	174.78	0.001	213.77	82.31	freq
	1	0.012	213.77	174.69	0.001	213.77	82.31	qprm
	2	0.013	213.77	169.21	0.001	213.77	80.92	freq
	2	0.013	213.77	169.13	0.001	213.77	80.92	qprm
	3	0.021	213.77	177.00	0.001	213.77	81.54	freq
	3	0.021	213.77	176.93	0.001	213.77	81.54	qprm
	4	0.020	213.77	179.58	0.001	213.77	80.63	freq
	4	0.020	213.77	179.58	0.001	213.77	80.63	qprm
548	1	0.024	213.77	0.72	0.000	213.77	135.00	freq
	1	0.023	213.77	0.65	0.000	213.77	135.00	qprm
	2	0.025	213.77	175.88	0.000	213.77	50.94	freq
	2	0.025	213.77	175.82	0.000	213.77	50.94	qprm
	3	0.037	213.77	179.72	0.000	213.77	64.66	freq
	3	0.037	213.77	179.72	0.000	213.77	64.66	qprm
	4	0.037	213.77	0.51	0.001	213.77	97.51	freq
	4	0.037	213.77	0.47	0.001	213.77	97.02	qprm
547	1	0.004	213.77	160.00	0.002	213.77	84.70	freq
	1	0.004	213.77	160.02	0.002	213.77	84.72	qprm
	2	0.003	213.77	148.69	0.001	213.77	75.24	freq
	2	0.003	213.77	148.75	0.001	213.77	75.24	qprm
	3	0.005	213.77	151.71	0.000	213.77	67.38	freq
	3	0.005	213.77	151.62	0.000	213.77	67.38	qprm
	4	0.005	213.77	159.07	0.002	213.77	83.72	freq
	4	0.005	213.77	159.02	0.002	213.77	83.74	qprm
546	1	0.005	213.77	161.56	0.001	213.77	79.81	freq
	1	0.005	213.77	161.48	0.001	213.77	79.81	qprm
	2	0.006	213.77	152.37	0.000	213.77	55.34	freq
	2	0.006	213.77	152.28	0.000	213.77	55.34	qprm
	3	0.011	213.77	165.96	0.000	213.77	65.67	freq
	3	0.010	213.77	165.83	0.000	213.77	65.67	qprm
	4	0.010	213.77	170.70	0.001	213.77	80.42	freq
	4	0.010	213.77	170.59	0.001	213.77	80.42	qprm
545	1	0.012	213.77	172.24	0.000	213.77	135.44	freq
	1	0.012	213.77	172.14	0.000	213.77	135.44	qprm
	2	0.014	213.77	165.48	0.000	213.77	135.00	freq
	2	0.013	213.77	165.38	0.000	213.77	135.00	qprm
	3	0.022	213.77	174.15	0.001	213.77	72.20	freq
	3	0.022	213.77	174.06	0.001	213.77	72.20	qprm
	4	0.021	213.77	177.86	0.001	213.77	70.34	freq
	4	0.021	213.77	177.78	0.001	213.77	70.34	qprm

544	1	0.025	213.77	178.38	0.000	213.77	135.00	freq
	1	0.025	213.77	178.31	0.000	213.77	135.00	qprm
	2	0.027	213.77	173.17	0.000	213.77	135.00	freq
	2	0.027	213.77	173.10	0.000	213.77	135.00	qprm
	3	0.039	213.77	178.78	0.000	213.77	135.00	freq
	3	0.039	213.77	178.73	0.000	213.77	135.00	qprm
	4	0.039	213.77	0.81	0.001	213.77	98.43	freq
	4	0.038	213.77	0.77	0.001	213.77	97.83	qprm
543	1	0.003	213.77	147.73	0.000	213.77	140.81	freq
	1	0.003	213.77	147.77	0.000	213.77	140.81	qprm
	2	0.004	213.77	130.57	0.000	213.77	135.00	freq
	2	0.004	213.77	130.58	0.000	213.77	135.00	qprm
	3	0.004	213.77	137.17	0.000	213.77	135.00	freq
	3	0.004	213.77	136.95	0.000	213.77	135.00	qprm
	4	0.005	213.77	147.36	0.000	213.77	135.00	freq
	4	0.005	213.77	147.24	0.000	213.77	135.00	qprm
542	1	0.005	213.77	151.42	0.000	213.77	135.00	freq
	1	0.005	213.77	151.26	0.000	213.77	135.00	qprm
	2	0.006	213.77	143.24	0.000	213.77	135.00	freq
	2	0.006	213.77	143.03	0.000	213.77	135.00	qprm
	3	0.010	213.77	161.42	0.000	213.77	135.00	freq
	3	0.010	213.77	161.20	0.000	213.77	135.00	qprm
	4	0.010	213.77	165.24	0.000	213.77	135.00	freq
	4	0.010	213.77	165.07	0.000	213.77	135.00	qprm
541	1	0.013	213.77	166.85	0.000	213.77	135.00	freq
	1	0.013	213.77	166.71	0.000	213.77	135.00	qprm
	2	0.014	213.77	162.04	0.000	213.77	135.00	freq
	2	0.014	213.77	161.87	0.000	213.77	135.00	qprm
	3	0.023	213.77	171.86	0.000	213.77	135.00	freq
	3	0.023	213.77	171.73	0.000	213.77	135.00	qprm
	4	0.022	213.77	173.75	0.000	213.77	135.00	freq
	4	0.022	213.77	173.64	0.000	213.77	135.00	qprm
540	1	0.026	213.77	174.46	0.000	213.77	135.00	freq
	1	0.026	213.77	174.36	0.000	213.77	135.00	qprm
	2	0.027	213.77	170.49	0.000	213.77	135.00	freq
	2	0.027	213.77	170.37	0.000	213.77	135.00	qprm
	3	0.043	213.77	176.21	0.000	213.77	135.00	freq
	3	0.042	213.77	176.14	0.000	213.77	135.00	qprm
	4	0.041	213.77	2.07	0.000	213.77	135.00	freq
	4	0.040	213.77	2.05	0.000	213.77	135.00	qprm
539	1	0.004	213.77	177.45	0.025	213.77	85.62	freq
	1	0.004	213.77	177.42	0.025	213.77	85.68	qprm
	2	0.003	213.77	176.21	0.013	213.77	89.24	freq
	2	0.003	213.77	176.19	0.013	213.77	89.24	qprm
	3	0.001	213.77	8.21	0.010	213.77	91.06	freq
	3	0.001	213.77	8.43	0.010	213.77	91.04	qprm
	4	0.003	213.77	176.29	0.021	213.77	85.75	freq
	4	0.003	213.77	176.28	0.022	213.77	85.74	qprm
538	1	0.002	213.77	175.08	0.020	213.77	86.25	freq
	1	0.002	213.77	175.03	0.020	213.77	86.33	qprm
	2	0.002	213.77	5.42	0.011	213.77	92.96	freq
	2	0.002	213.77	5.53	0.011	213.77	93.10	qprm
	3	0.002	213.77	6.60	0.009	213.77	97.43	freq
	3	0.002	213.77	6.76	0.009	213.77	97.62	qprm
	4	0.002	213.77	174.05	0.016	213.77	85.15	freq
	4	0.002	213.77	174.05	0.016	213.77	85.14	qprm
537	1	0.001	213.77	168.27	0.014	213.77	85.07	freq
	1	0.001	213.77	168.27	0.014	213.77	85.17	qprm
	2	0.001	213.77	9.09	0.009	213.77	104.91	freq
	2	0.001	213.77	9.31	0.009	213.77	105.14	qprm
	3	0.000	213.77	135.05	0.006	213.77	110.89	freq
	3	0.000	213.77	135.05	0.006	213.77	111.29	qprm
	4	0.001	213.77	172.14	0.011	213.77	79.99	freq
	4	0.001	213.77	172.14	0.011	213.77	79.90	qprm

536	1	0.001	213.77	161.64	0.010	213.77	80.37	freq
	1	0.001	213.77	161.64	0.010	213.77	80.33	qprm
	2	0.000	213.77	135.72	0.006	213.77	120.56	freq
	2	0.000	213.77	135.72	0.006	213.77	120.91	qprm
	3	0.000	213.77	135.72	0.005	213.77	49.54	freq
	3	0.000	213.77	135.72	0.005	213.77	48.75	qprm
	4	0.000	213.77	47.05	0.010	213.77	66.26	freq
	4	0.000	213.77	47.05	0.010	213.77	65.80	qprm
535	1	0.004	213.77	177.42	0.011	213.77	89.09	freq
	1	0.004	213.77	177.40	0.011	213.77	89.09	qprm
	2	0.009	213.77	1.19	0.012	213.77	90.95	freq
	2	0.009	213.77	1.21	0.012	213.77	90.94	qprm
	3	0.007	213.77	1.47	0.009	213.77	97.51	freq
	3	0.007	213.77	1.49	0.009	213.77	97.59	qprm
	4	0.004	213.77	2.98	0.010	213.77	91.06	freq
	4	0.003	213.77	3.03	0.010	213.77	91.05	qprm
534	1	0.004	213.77	2.78	0.010	213.77	92.23	freq
	1	0.004	213.77	2.82	0.010	213.77	92.33	qprm
	2	0.006	213.77	1.71	0.009	213.77	102.98	freq
	2	0.006	213.77	1.73	0.009	213.77	103.08	qprm
	3	0.005	213.77	24.34	0.008	213.77	119.67	freq
	3	0.005	213.77	24.00	0.008	213.77	119.86	qprm
	4	0.003	213.77	4.02	0.008	213.77	103.14	freq
	4	0.003	213.77	4.09	0.009	213.77	103.34	qprm
533	1	0.003	213.77	3.99	0.008	213.77	108.58	freq
	1	0.003	213.77	4.05	0.008	213.77	108.80	qprm
	2	0.004	213.77	29.85	0.008	213.77	125.79	freq
	2	0.004	213.77	29.52	0.008	213.77	125.97	qprm
	3	0.002	213.77	85.61	0.008	213.77	145.85	freq
	3	0.002	213.77	85.54	0.008	213.77	146.13	qprm
	4	0.000	213.77	135.05	0.006	213.77	124.33	freq
	4	0.000	213.77	45.05	0.006	213.77	124.73	qprm
532	1	0.000	213.77	135.05	0.006	213.77	136.37	freq
	1	0.000	213.77	135.05	0.006	213.77	136.82	qprm
	2	0.001	213.77	77.26	0.008	213.77	150.10	freq
	2	0.001	213.77	77.07	0.008	213.77	150.34	qprm
	3	0.001	213.77	105.00	0.009	213.77	7.35	freq
	3	0.001	213.77	105.30	0.010	213.77	7.43	qprm
	4	0.000	213.77	135.05	0.007	213.77	35.64	freq
	4	0.000	213.77	135.05	0.007	213.77	34.96	qprm
531	1	0.014	213.77	0.79	0.022	213.77	95.06	freq
	1	0.014	213.77	0.80	0.022	213.77	95.06	qprm
	2	0.016	213.77	48.53	0.016	213.77	135.89	freq
	2	0.016	213.77	48.50	0.016	213.77	135.95	qprm
	3	0.010	213.77	25.04	0.012	213.77	115.26	freq
	3	0.010	213.77	24.90	0.012	213.77	115.30	qprm
	4	0.008	213.77	1.08	0.008	213.77	91.06	freq
	4	0.008	213.77	1.36	0.008	213.77	91.05	qprm
530	1	0.008	213.77	14.27	0.010	213.77	107.51	freq
	1	0.008	213.77	14.02	0.010	213.77	107.59	qprm
	2	0.010	213.77	33.50	0.011	213.77	122.35	freq
	2	0.010	213.77	33.39	0.011	213.77	122.41	qprm
	3	0.008	213.77	44.93	0.009	213.77	132.32	freq
	3	0.008	213.77	44.79	0.009	213.77	132.50	qprm
	4	0.005	213.77	29.98	0.008	213.77	122.49	freq
	4	0.005	213.77	29.71	0.008	213.77	122.68	qprm
529	1	0.005	213.77	40.66	0.008	213.77	129.91	freq
	1	0.005	213.77	40.43	0.008	213.77	130.12	qprm
	2	0.006	213.77	54.98	0.010	213.77	138.95	freq
	2	0.006	213.77	54.82	0.010	213.77	139.11	qprm
	3	0.004	213.77	87.59	0.011	213.77	158.14	freq
	3	0.004	213.77	87.56	0.011	213.77	158.39	qprm
	4	0.003	213.77	86.04	0.008	213.77	151.57	freq
	4	0.003	213.77	85.99	0.008	213.77	151.84	qprm

528	1	0.002	213.77	85.69	0.008	213.77	162.06	freq
	1	0.002	213.77	85.66	0.008	213.77	162.35	qprm
	2	0.002	213.77	85.33	0.012	213.77	160.34	freq
	2	0.002	213.77	85.30	0.012	213.77	160.54	qprm
	3	0.001	213.77	98.67	0.016	213.77	1.10	freq
	3	0.001	213.77	98.86	0.017	213.77	1.23	qprm
	4	0.001	213.77	98.18	0.012	213.77	7.73	freq
	4	0.001	213.77	98.49	0.012	213.77	7.64	qprm
527	1	0.014	213.77	48.85	0.013	213.77	136.37	freq
	1	0.013	213.77	48.80	0.013	213.77	136.46	qprm
	2	0.013	213.77	59.98	0.011	213.77	150.63	freq
	2	0.013	213.77	59.98	0.011	213.77	150.73	qprm
	3	0.012	213.77	54.22	0.009	213.77	143.90	freq
	3	0.012	213.77	54.21	0.009	213.77	143.98	qprm
	4	0.012	213.77	43.79	0.011	213.77	131.10	freq
	4	0.012	213.77	43.74	0.012	213.77	131.16	qprm
526	1	0.012	213.77	40.76	0.010	213.77	127.12	freq
	1	0.011	213.77	40.70	0.010	213.77	127.20	qprm
	2	0.011	213.77	52.90	0.010	213.77	141.37	freq
	2	0.011	213.77	52.89	0.010	213.77	141.44	qprm
	3	0.008	213.77	63.86	0.010	213.77	148.08	freq
	3	0.008	213.77	63.73	0.010	213.77	148.25	qprm
	4	0.008	213.77	54.21	0.009	213.77	140.33	freq
	4	0.008	213.77	54.09	0.009	213.77	140.51	qprm
525	1	0.007	213.77	61.79	0.009	213.77	144.46	freq
	1	0.007	213.77	61.60	0.009	213.77	144.68	qprm
	2	0.006	213.77	75.66	0.011	213.77	150.22	freq
	2	0.006	213.77	75.43	0.011	213.77	150.38	qprm
	3	0.004	213.77	87.71	0.013	213.77	165.91	freq
	3	0.004	213.77	87.69	0.014	213.77	166.12	qprm
	4	0.004	213.77	87.52	0.011	213.77	163.28	freq
	4	0.004	213.77	87.50	0.011	213.77	163.50	qprm
524	1	0.003	213.77	86.41	0.012	213.77	170.25	freq
	1	0.003	213.77	86.40	0.012	213.77	170.46	qprm
	2	0.003	213.77	85.93	0.016	213.77	166.44	freq
	2	0.003	213.77	85.92	0.016	213.77	166.62	qprm
	3	0.001	213.77	99.97	0.022	213.77	0.51	freq
	3	0.001	213.77	100.24	0.023	213.77	0.50	qprm
	4	0.002	213.77	96.21	0.019	213.77	1.83	freq
	4	0.002	213.77	96.42	0.019	213.77	1.85	qprm
523	1	0.013	213.77	62.46	0.010	213.77	155.35	freq
	1	0.013	213.77	62.46	0.010	213.77	155.47	qprm
	2	0.012	213.77	66.08	0.008	213.77	162.53	freq
	2	0.011	213.77	66.10	0.008	213.77	162.66	qprm
	3	0.010	213.77	62.60	0.008	213.77	156.03	freq
	3	0.010	213.77	62.60	0.008	213.77	156.15	qprm
	4	0.012	213.77	56.35	0.009	213.77	146.91	freq
	4	0.012	213.77	56.35	0.009	213.77	146.99	qprm
522	1	0.011	213.77	56.46	0.008	213.77	146.67	freq
	1	0.011	213.77	56.43	0.008	213.77	146.78	qprm
	2	0.010	213.77	61.95	0.008	213.77	152.14	freq
	2	0.010	213.77	61.93	0.008	213.77	152.23	qprm
	3	0.007	213.77	84.73	0.010	213.77	159.55	freq
	3	0.007	213.77	84.51	0.010	213.77	159.73	qprm
	4	0.008	213.77	71.07	0.010	213.77	153.07	freq
	4	0.008	213.77	70.91	0.010	213.77	153.25	qprm
521	1	0.006	213.77	86.95	0.010	213.77	156.97	freq
	1	0.006	213.77	86.65	0.010	213.77	157.17	qprm
	2	0.006	213.77	88.24	0.011	213.77	158.89	freq
	2	0.006	213.77	88.23	0.011	213.77	159.05	qprm
	3	0.004	213.77	87.41	0.016	213.77	171.36	freq
	3	0.004	213.77	87.39	0.016	213.77	171.52	qprm
	4	0.004	213.77	87.58	0.014	213.77	170.12	freq
	4	0.004	213.77	87.56	0.014	213.77	170.31	qprm

520	1	0.002	213.77	85.78	0.015	213.77	174.37	freq
	1	0.002	213.77	85.77	0.016	213.77	174.55	qprm
	2	0.002	213.77	85.44	0.019	213.77	170.64	freq
	2	0.002	213.77	85.44	0.019	213.77	170.79	qprm
	3	0.001	213.77	101.95	0.027	213.77	0.43	freq
	3	0.001	213.77	102.34	0.028	213.77	0.42	qprm
	4	0.002	213.77	96.29	0.024	213.77	0.39	freq
	4	0.002	213.77	96.53	0.025	213.77	0.44	qprm
519	1	0.011	213.77	67.80	0.007	213.77	165.34	freq
	1	0.011	213.77	67.82	0.008	213.77	165.48	qprm
	2	0.009	213.77	70.05	0.006	213.77	168.74	freq
	2	0.009	213.77	70.09	0.006	213.77	168.87	qprm
	3	0.008	213.77	69.29	0.006	213.77	162.93	freq
	3	0.008	213.77	69.29	0.006	213.77	163.05	qprm
	4	0.010	213.77	63.82	0.007	213.77	157.43	freq
	4	0.010	213.77	63.82	0.007	213.77	157.55	qprm
518	1	0.009	213.77	66.38	0.007	213.77	157.81	freq
	1	0.009	213.77	66.35	0.007	213.77	157.96	qprm
	2	0.008	213.77	70.93	0.008	213.77	158.98	freq
	2	0.008	213.77	70.93	0.008	213.77	158.98	qprm
	3	0.006	213.77	88.21	0.010	213.77	166.63	freq
	3	0.006	213.77	88.20	0.010	213.77	166.79	qprm
	4	0.006	213.77	88.44	0.009	213.77	162.88	freq
	4	0.006	213.77	88.43	0.010	213.77	163.07	qprm
517	1	0.005	213.77	88.05	0.010	213.77	165.79	freq
	1	0.005	213.77	88.04	0.011	213.77	165.99	qprm
	2	0.005	213.77	87.75	0.011	213.77	165.08	freq
	2	0.004	213.77	87.74	0.012	213.77	165.23	qprm
	3	0.003	213.77	86.72	0.017	213.77	174.84	freq
	3	0.003	213.77	86.71	0.018	213.77	174.99	qprm
	4	0.004	213.77	87.09	0.016	213.77	174.78	freq
	4	0.004	213.77	87.08	0.016	213.77	174.94	qprm
516	1	0.002	213.77	83.90	0.018	213.77	176.93	freq
	1	0.002	213.77	83.90	0.018	213.77	177.08	qprm
	2	0.002	213.77	84.02	0.021	213.77	173.49	freq
	2	0.002	213.77	84.02	0.021	213.77	173.62	qprm
	3	0.001	213.77	103.95	0.031	213.77	0.39	freq
	3	0.001	213.77	104.50	0.031	213.77	0.38	qprm
	4	0.002	213.77	96.61	0.029	213.77	0.39	freq
	4	0.002	213.77	96.88	0.030	213.77	0.33	qprm
515	1	0.008	213.77	72.16	0.006	213.77	170.69	freq
	1	0.008	213.77	72.19	0.006	213.77	170.84	qprm
	2	0.007	213.77	74.13	0.005	213.77	170.76	freq
	2	0.007	213.77	74.18	0.005	213.77	170.87	qprm
	3	0.006	213.77	77.94	0.006	213.77	166.38	freq
	3	0.006	213.77	77.91	0.006	213.77	166.49	qprm
	4	0.007	213.77	71.01	0.006	213.77	163.76	freq
	4	0.007	213.77	71.00	0.006	213.77	163.88	qprm
514	1	0.006	213.77	77.87	0.006	213.77	164.63	freq
	1	0.006	213.77	77.79	0.006	213.77	164.78	qprm
	2	0.005	213.77	84.15	0.006	213.77	162.71	freq
	2	0.005	213.77	84.03	0.006	213.77	162.80	qprm
	3	0.004	213.77	87.58	0.010	213.77	170.76	freq
	3	0.004	213.77	87.56	0.010	213.77	170.90	qprm
	4	0.005	213.77	87.97	0.009	213.77	169.49	freq
	4	0.005	213.77	87.96	0.009	213.77	169.67	qprm
513	1	0.004	213.77	87.30	0.011	213.77	171.32	freq
	1	0.004	213.77	87.29	0.011	213.77	171.50	qprm
	2	0.003	213.77	86.82	0.012	213.77	168.97	freq
	2	0.003	213.77	86.81	0.012	213.77	169.09	qprm
	3	0.002	213.77	85.56	0.019	213.77	176.87	freq
	3	0.002	213.77	85.56	0.019	213.77	176.99	qprm
	4	0.003	213.77	86.03	0.017	213.77	177.81	freq
	4	0.003	213.77	86.03	0.017	213.77	177.95	qprm

512	1	0.001	213.77	78.58	0.020	213.77	178.49	freq
	1	0.001	213.77	78.58	0.020	213.77	178.62	qprm
	2	0.001	213.77	81.08	0.022	213.77	175.32	freq
	2	0.001	213.77	81.08	0.023	213.77	175.43	qprm
	3	0.001	213.77	74.11	0.033	213.77	179.73	freq
	3	0.001	213.77	74.11	0.034	213.77	0.36	qprm
	4	0.002	213.77	96.78	0.032	213.77	0.31	freq
	4	0.001	213.77	97.07	0.033	213.77	0.30	qprm
511	1	0.006	213.77	77.16	0.005	213.77	172.01	freq
	1	0.006	213.77	77.21	0.005	213.77	172.12	qprm
	2	0.005	213.77	79.50	0.004	213.77	168.36	freq
	2	0.004	213.77	79.58	0.004	213.77	168.39	qprm
	3	0.004	213.77	87.36	0.005	213.77	166.03	freq
	3	0.004	213.77	87.35	0.005	213.77	166.11	qprm
	4	0.005	213.77	80.94	0.005	213.77	166.57	freq
	4	0.005	213.77	80.88	0.005	213.77	166.68	qprm
510	1	0.004	213.77	87.67	0.006	213.77	167.97	freq
	1	0.004	213.77	87.66	0.006	213.77	168.11	qprm
	2	0.003	213.77	86.98	0.006	213.77	163.08	freq
	2	0.003	213.77	86.97	0.006	213.77	163.14	qprm
	3	0.003	213.77	86.45	0.010	213.77	172.15	freq
	3	0.003	213.77	86.44	0.010	213.77	172.28	qprm
	4	0.004	213.77	87.13	0.009	213.77	173.15	freq
	4	0.004	213.77	87.12	0.010	213.77	173.31	qprm
509	1	0.002	213.77	85.77	0.011	213.77	174.29	freq
	1	0.002	213.77	85.76	0.011	213.77	174.44	qprm
	2	0.002	213.77	85.07	0.012	213.77	170.48	freq
	2	0.002	213.77	85.07	0.012	213.77	170.59	qprm
	3	0.002	213.77	83.87	0.020	213.77	177.64	freq
	3	0.002	213.77	83.87	0.020	213.77	177.75	qprm
	4	0.002	213.77	84.12	0.018	213.77	179.47	freq
	4	0.002	213.77	84.12	0.019	213.77	179.59	qprm
508	1	0.000	213.77	52.33	0.022	213.77	179.31	freq
	1	0.000	213.77	52.33	0.022	213.77	179.42	qprm
	2	0.001	213.77	74.65	0.023	213.77	176.19	freq
	2	0.001	213.77	74.65	0.024	213.77	176.29	qprm
	3	0.001	213.77	73.45	0.035	213.77	179.75	freq
	3	0.001	213.77	73.45	0.035	213.77	179.76	qprm
	4	0.002	213.77	96.87	0.034	213.77	0.31	freq
	4	0.001	213.77	97.17	0.035	213.77	0.38	qprm
507	1	0.004	213.77	84.35	0.004	213.77	168.53	freq
	1	0.004	213.77	84.41	0.004	213.77	168.57	qprm
	2	0.003	213.77	86.73	0.004	213.77	160.89	freq
	2	0.003	213.77	86.72	0.004	213.77	160.84	qprm
	3	0.002	213.77	85.17	0.005	213.77	160.93	freq
	3	0.002	213.77	85.15	0.005	213.77	161.00	qprm
	4	0.003	213.77	86.91	0.005	213.77	165.15	freq
	4	0.003	213.77	86.89	0.005	213.77	165.23	qprm
506	1	0.003	213.77	86.11	0.006	213.77	167.20	freq
	1	0.003	213.77	86.10	0.006	213.77	167.31	qprm
	2	0.002	213.77	84.29	0.006	213.77	159.47	freq
	2	0.002	213.77	84.29	0.006	213.77	159.54	qprm
	3	0.002	213.77	83.81	0.010	213.77	170.38	freq
	3	0.002	213.77	83.81	0.010	213.77	170.52	qprm
	4	0.002	213.77	85.47	0.010	213.77	173.60	freq
	4	0.002	213.77	85.47	0.010	213.77	173.75	qprm
505	1	0.001	213.77	81.97	0.012	213.77	174.76	freq
	1	0.001	213.77	81.97	0.012	213.77	174.90	qprm
	2	0.001	213.77	80.53	0.013	213.77	169.15	freq
	2	0.001	213.77	80.53	0.013	213.77	169.27	qprm
	3	0.001	213.77	81.38	0.021	213.77	176.88	freq
	3	0.001	213.77	81.38	0.021	213.77	176.99	qprm
	4	0.001	213.77	80.38	0.019	213.77	179.62	freq
	4	0.001	213.77	80.38	0.020	213.77	179.63	qprm

504	1	0.000	213.77	135.05	0.023	213.77	179.36	freq
	1	0.000	213.77	135.05	0.023	213.77	0.75	qprm
	2	0.000	213.77	49.92	0.025	213.77	175.80	freq
	2	0.000	213.77	49.92	0.025	213.77	175.90	qprm
	3	0.000	213.77	67.12	0.036	213.77	179.76	freq
	3	0.000	213.77	67.12	0.037	213.77	179.77	qprm
	4	0.002	213.77	96.95	0.036	213.77	0.44	freq
	4	0.001	213.77	97.26	0.037	213.77	0.51	qprm
503	1	0.002	213.77	84.45	0.004	213.77	159.39	freq
	1	0.002	213.77	84.44	0.004	213.77	159.34	qprm
	2	0.001	213.77	72.98	0.003	213.77	147.98	freq
	2	0.001	213.77	72.98	0.003	213.77	147.88	qprm
	3	0.000	213.77	63.13	0.004	213.77	151.21	freq
	3	0.000	213.77	63.13	0.005	213.77	151.34	qprm
	4	0.002	213.77	83.41	0.005	213.77	158.78	freq
	4	0.002	213.77	83.41	0.005	213.77	158.86	qprm
502	1	0.001	213.77	78.94	0.005	213.77	161.34	freq
	1	0.001	213.77	78.94	0.005	213.77	161.47	qprm
	2	0.000	213.77	46.43	0.006	213.77	152.03	freq
	2	0.000	213.77	46.43	0.006	213.77	152.17	qprm
	3	0.000	213.77	62.65	0.010	213.77	165.60	freq
	3	0.000	213.77	62.65	0.010	213.77	165.81	qprm
	4	0.001	213.77	79.94	0.010	213.77	170.52	freq
	4	0.001	213.77	79.94	0.010	213.77	170.69	qprm
501	1	0.000	213.77	141.39	0.012	213.77	172.13	freq
	1	0.000	213.77	141.39	0.012	213.77	172.28	qprm
	2	0.000	213.77	135.05	0.013	213.77	165.23	freq
	2	0.000	213.77	135.05	0.013	213.77	165.40	qprm
	3	0.001	213.77	71.84	0.022	213.77	173.92	freq
	3	0.001	213.77	71.84	0.022	213.77	174.06	qprm
	4	0.001	213.77	69.86	0.020	213.77	177.76	freq
	4	0.001	213.77	69.86	0.021	213.77	177.87	qprm
500	1	0.000	213.77	45.05	0.024	213.77	178.27	freq
	1	0.000	213.77	135.05	0.025	213.77	178.38	qprm
	2	0.000	213.77	135.05	0.026	213.77	173.02	freq
	2	0.000	213.77	135.05	0.027	213.77	173.14	qprm
	3	0.000	213.77	135.05	0.038	213.77	178.65	freq
	3	0.000	213.77	135.05	0.039	213.77	178.73	qprm
	4	0.001	213.77	97.71	0.037	213.77	0.72	freq
	4	0.001	213.77	98.09	0.038	213.77	0.79	qprm
499	1	0.000	213.77	141.39	0.003	213.77	146.84	freq
	1	0.000	213.77	141.39	0.003	213.77	146.77	qprm
	2	0.000	213.77	135.05	0.004	213.77	130.11	freq
	2	0.000	213.77	135.05	0.004	213.77	130.09	qprm
	3	0.000	213.77	135.05	0.004	213.77	136.44	freq
	3	0.000	213.77	135.05	0.004	213.77	136.78	qprm
	4	0.000	213.77	135.05	0.005	213.77	146.81	freq
	4	0.000	213.77	135.05	0.005	213.77	146.99	qprm
498	1	0.000	213.77	135.05	0.005	213.77	150.85	freq
	1	0.000	213.77	135.05	0.005	213.77	151.10	qprm
	2	0.000	213.77	135.05	0.006	213.77	142.56	freq
	2	0.000	213.77	135.05	0.006	213.77	142.89	qprm
	3	0.000	213.77	135.05	0.010	213.77	160.71	freq
	3	0.000	213.77	135.05	0.010	213.77	161.05	qprm
	4	0.000	213.77	135.05	0.010	213.77	164.74	freq
	4	0.000	213.77	135.05	0.010	213.77	165.01	qprm
497	1	0.000	213.77	135.05	0.012	213.77	166.45	freq
	1	0.000	213.77	135.05	0.013	213.77	166.68	qprm
	2	0.000	213.77	135.05	0.013	213.77	161.49	freq
	2	0.000	213.77	135.05	0.014	213.77	161.77	qprm
	3	0.000	213.77	135.05	0.022	213.77	171.37	freq
	3	0.000	213.77	135.05	0.023	213.77	171.58	qprm
	4	0.000	213.77	135.05	0.021	213.77	173.45	freq
	4	0.000	213.77	135.05	0.022	213.77	173.61	qprm

496	1	0.000	213.77	135.05	0.026	213.77	174.23	freq
	1	0.000	213.77	135.05	0.026	213.77	174.38	qprm
	2	0.000	213.77	135.05	0.027	213.77	170.08	freq
	2	0.000	213.77	135.05	0.027	213.77	170.26	qprm
	3	0.000	213.77	135.05	0.042	213.77	175.95	freq
	3	0.000	213.77	135.05	0.043	213.77	176.07	qprm
	4	0.000	213.77	135.05	0.039	213.77	2.02	freq
	4	0.000	213.77	45.05	0.040	213.77	2.05	qprm
495	1	0.032	213.77	95.99	0.005	213.77	2.13	freq
	1	0.031	213.77	96.00	0.005	213.77	2.10	qprm
	2	0.021	213.77	109.96	0.005	213.77	2.00	freq
	2	0.021	213.77	109.90	0.005	213.77	1.96	qprm
	3	0.018	213.77	108.75	0.004	213.77	2.53	freq
	3	0.018	213.77	108.68	0.004	213.77	2.48	qprm
	4	0.027	213.77	95.42	0.003	213.77	3.46	freq
	4	0.027	213.77	95.42	0.003	213.77	3.42	qprm
494	1	0.027	213.77	95.72	0.004	213.77	2.53	freq
	1	0.027	213.77	95.73	0.004	213.77	2.50	qprm
	2	0.018	213.77	112.41	0.004	213.77	2.59	freq
	2	0.018	213.77	112.31	0.004	213.77	2.55	qprm
	3	0.015	213.77	110.84	0.003	213.77	3.45	freq
	3	0.014	213.77	110.72	0.003	213.77	3.38	qprm
	4	0.023	213.77	96.34	0.002	213.77	6.18	freq
	4	0.023	213.77	96.34	0.002	213.77	6.16	qprm
493	1	0.023	213.77	95.69	0.004	213.77	2.88	freq
	1	0.023	213.77	95.69	0.004	213.77	2.85	qprm
	2	0.015	213.77	113.82	0.003	213.77	3.87	freq
	2	0.015	213.77	113.67	0.003	213.77	3.81	qprm
	3	0.012	213.77	112.64	0.001	213.77	7.10	freq
	3	0.012	213.77	112.46	0.002	213.77	6.94	qprm
	4	0.020	213.77	97.67	0.001	213.77	16.46	freq
	4	0.020	213.77	97.65	0.001	213.77	16.46	qprm
492	1	0.020	213.77	95.87	0.002	213.77	5.35	freq
	1	0.020	213.77	95.82	0.002	213.77	5.33	qprm
	2	0.012	213.77	115.50	0.001	213.77	9.47	freq
	2	0.012	213.77	115.26	0.001	213.77	9.30	qprm
	3	0.009	213.77	115.28	0.000	213.77	135.76	freq
	3	0.009	213.77	114.97	0.000	213.77	135.76	qprm
	4	0.019	213.77	100.05	0.000	213.77	45.76	freq
	4	0.019	213.77	99.95	0.000	213.77	45.76	qprm
491	1	0.017	213.77	113.39	0.007	213.77	1.62	freq
	1	0.017	213.77	113.31	0.007	213.77	1.59	qprm
	2	0.012	213.77	139.79	0.011	213.77	52.24	freq
	2	0.012	213.77	139.68	0.011	213.77	52.38	qprm
	3	0.010	213.77	147.72	0.010	213.77	59.24	freq
	3	0.010	213.77	147.56	0.011	213.77	59.37	qprm
	4	0.014	213.77	115.06	0.005	213.77	2.07	freq
	4	0.014	213.77	114.94	0.005	213.77	2.03	qprm
490	1	0.014	213.77	117.92	0.005	213.77	2.01	freq
	1	0.014	213.77	117.78	0.005	213.77	1.97	qprm
	2	0.011	213.77	150.08	0.010	213.77	62.35	freq
	2	0.011	213.77	149.91	0.011	213.77	62.48	qprm
	3	0.009	213.77	160.90	0.009	213.77	70.88	freq
	3	0.009	213.77	160.66	0.009	213.77	70.94	qprm
	4	0.011	213.77	119.21	0.003	213.77	3.04	freq
	4	0.011	213.77	119.01	0.004	213.77	2.98	qprm
489	1	0.011	213.77	121.71	0.004	213.77	3.05	freq
	1	0.011	213.77	121.49	0.004	213.77	5.04	qprm
	2	0.009	213.77	163.78	0.009	213.77	74.39	freq
	2	0.009	213.77	163.51	0.009	213.77	74.46	qprm
	3	0.007	213.77	176.97	0.007	213.77	83.87	freq
	3	0.007	213.77	176.60	0.007	213.77	83.77	qprm
	4	0.008	213.77	123.24	0.002	213.77	6.23	freq
	4	0.008	213.77	122.88	0.002	213.77	6.09	qprm

488	1	0.009	213.77	125.22	0.002	213.77	5.92	freq
	1	0.009	213.77	124.85	0.002	213.77	5.78	qprm
	2	0.007	213.77	178.52	0.007	213.77	86.66	freq
	2	0.007	213.77	178.81	0.007	213.77	86.58	qprm
	3	0.005	213.77	178.08	0.006	213.77	88.25	freq
	3	0.005	213.77	178.05	0.006	213.77	88.32	qprm
	4	0.007	213.77	127.52	0.000	213.77	43.88	freq
	4	0.007	213.77	126.97	0.000	213.77	41.68	qprm
487	1	0.010	213.77	151.52	0.014	213.77	58.04	freq
	1	0.010	213.77	151.42	0.015	213.77	58.09	qprm
	2	0.010	213.77	178.49	0.020	213.77	67.02	freq
	2	0.010	213.77	178.53	0.020	213.77	66.99	qprm
	3	0.011	213.77	179.09	0.019	213.77	73.28	freq
	3	0.011	213.77	179.08	0.019	213.77	73.23	qprm
	4	0.010	213.77	161.05	0.013	213.77	64.57	freq
	4	0.009	213.77	160.93	0.014	213.77	64.62	qprm
486	1	0.010	213.77	164.85	0.014	213.77	67.15	freq
	1	0.010	213.77	164.71	0.014	213.77	67.19	qprm
	2	0.012	213.77	179.16	0.018	213.77	76.25	freq
	2	0.012	213.77	179.14	0.019	213.77	76.20	qprm
	3	0.011	213.77	179.11	0.017	213.77	84.40	freq
	3	0.011	213.77	179.10	0.017	213.77	84.32	qprm
	4	0.009	213.77	178.63	0.012	213.77	76.05	freq
	4	0.009	213.77	178.48	0.012	213.77	76.05	qprm
485	1	0.009	213.77	178.85	0.012	213.77	77.13	freq
	1	0.009	213.77	178.83	0.012	213.77	77.14	qprm
	2	0.011	213.77	179.09	0.016	213.77	88.32	freq
	2	0.011	213.77	179.07	0.016	213.77	88.24	qprm
	3	0.009	213.77	178.86	0.013	213.77	89.27	freq
	3	0.009	213.77	178.84	0.014	213.77	89.29	qprm
	4	0.007	213.77	178.60	0.010	213.77	87.61	freq
	4	0.007	213.77	178.57	0.010	213.77	87.52	qprm
484	1	0.007	213.77	178.50	0.010	213.77	86.80	freq
	1	0.007	213.77	178.48	0.010	213.77	86.72	qprm
	2	0.008	213.77	178.76	0.013	213.77	89.24	freq
	2	0.008	213.77	178.74	0.013	213.77	89.26	qprm
	3	0.006	213.77	178.30	0.011	213.77	89.07	freq
	3	0.006	213.77	178.27	0.011	213.77	89.09	qprm
	4	0.005	213.77	178.15	0.008	213.77	88.77	freq
	4	0.005	213.77	178.12	0.008	213.77	88.81	qprm
483	1	0.010	213.77	178.97	0.021	213.77	68.16	freq
	1	0.009	213.77	178.95	0.022	213.77	68.11	qprm
	2	0.010	213.77	179.00	0.023	213.77	68.99	freq
	2	0.010	213.77	178.98	0.023	213.77	68.91	qprm
	3	0.012	213.77	179.21	0.022	213.77	76.82	freq
	3	0.012	213.77	179.20	0.022	213.77	76.73	qprm
	4	0.011	213.77	179.13	0.020	213.77	74.37	freq
	4	0.011	213.77	179.12	0.021	213.77	74.31	qprm
482	1	0.012	213.77	179.18	0.020	213.77	78.01	freq
	1	0.012	213.77	179.17	0.021	213.77	77.95	qprm
	2	0.014	213.77	179.29	0.020	213.77	81.84	freq
	2	0.014	213.77	179.28	0.021	213.77	81.75	qprm
	3	0.014	213.77	179.32	0.018	213.77	89.49	freq
	3	0.014	213.77	179.31	0.019	213.77	89.50	qprm
	4	0.012	213.77	179.16	0.018	213.77	87.69	freq
	4	0.012	213.77	179.14	0.018	213.77	87.62	qprm
481	1	0.011	213.77	179.13	0.017	213.77	89.56	freq
	1	0.011	213.77	179.12	0.018	213.77	89.58	qprm
	2	0.013	213.77	179.26	0.016	213.77	89.41	freq
	2	0.013	213.77	179.25	0.017	213.77	89.43	qprm
	3	0.010	213.77	179.03	0.013	213.77	89.23	freq
	3	0.010	213.77	179.02	0.013	213.77	89.24	qprm
	4	0.009	213.77	178.93	0.014	213.77	89.33	freq
	4	0.009	213.77	178.92	0.015	213.77	89.35	qprm

480	1	0.008	213.77	178.73	0.013	213.77	89.25	freq
	1	0.008	213.77	178.71	0.013	213.77	89.27	qprm
	2	0.008	213.77	178.79	0.012	213.77	89.16	freq
	2	0.008	213.77	178.78	0.012	213.77	89.18	qprm
	3	0.005	213.77	178.10	0.009	213.77	88.87	freq
	3	0.005	213.77	178.07	0.009	213.77	88.89	qprm
	4	0.006	213.77	178.43	0.012	213.77	89.15	freq
	4	0.006	213.77	178.41	0.012	213.77	89.17	qprm
479	1	0.008	213.77	178.80	0.022	213.77	68.79	freq
	1	0.008	213.77	178.78	0.022	213.77	68.69	qprm
	2	0.007	213.77	178.55	0.019	213.77	66.85	freq
	2	0.007	213.77	178.53	0.020	213.77	66.71	qprm
	3	0.011	213.77	179.13	0.018	213.77	74.30	freq
	3	0.011	213.77	179.12	0.018	213.77	74.16	qprm
	4	0.013	213.77	179.27	0.021	213.77	77.08	freq
	4	0.013	213.77	179.25	0.022	213.77	76.99	qprm
478	1	0.014	213.77	179.32	0.021	213.77	84.31	freq
	1	0.014	213.77	179.31	0.021	213.77	84.22	qprm
	2	0.016	213.77	175.56	0.015	213.77	89.50	freq
	2	0.016	213.77	175.76	0.015	213.77	89.51	qprm
	3	0.018	213.77	179.47	0.013	213.77	89.24	freq
	3	0.018	213.77	179.46	0.013	213.77	89.26	qprm
	4	0.015	213.77	179.37	0.018	213.77	89.46	freq
	4	0.015	213.77	179.36	0.018	213.77	89.47	qprm
477	1	0.014	213.77	179.33	0.017	213.77	89.42	freq
	1	0.014	213.77	179.32	0.017	213.77	89.43	qprm
	2	0.017	213.77	179.43	0.009	213.77	88.88	freq
	2	0.016	213.77	179.42	0.009	213.77	88.90	qprm
	3	0.012	213.77	0.95	0.004	213.77	92.90	freq
	3	0.011	213.77	0.96	0.004	213.77	92.90	qprm
	4	0.011	213.77	179.11	0.012	213.77	89.19	freq
	4	0.011	213.77	179.10	0.012	213.77	89.20	qprm
476	1	0.008	213.77	178.71	0.009	213.77	88.90	freq
	1	0.008	213.77	178.69	0.009	213.77	88.92	qprm
	2	0.009	213.77	1.21	0.005	213.77	92.00	freq
	2	0.009	213.77	1.23	0.005	213.77	92.00	qprm
	3	0.005	213.77	2.00	0.003	213.77	93.93	freq
	3	0.005	213.77	2.03	0.003	213.77	93.93	qprm
	4	0.006	213.77	178.26	0.008	213.77	88.76	freq
	4	0.006	213.77	178.23	0.008	213.77	88.78	qprm
475	1	0.003	213.77	176.93	0.016	213.77	61.18	freq
	1	0.003	213.77	176.89	0.016	213.77	60.99	qprm
	2	0.000	213.77	135.05	0.008	213.77	65.23	freq
	2	0.000	213.77	135.05	0.009	213.77	64.88	qprm
	3	0.005	213.77	163.73	0.003	213.77	86.60	freq
	3	0.005	213.77	164.40	0.003	213.77	86.60	qprm
	4	0.012	213.77	167.38	0.012	213.77	79.23	freq
	4	0.012	213.77	167.65	0.012	213.77	79.04	qprm
474	1	0.014	213.77	168.01	0.009	213.77	88.87	freq
	1	0.014	213.77	168.26	0.009	213.77	88.89	qprm
	2	0.006	213.77	112.00	0.002	213.77	6.13	freq
	2	0.006	213.77	112.29	0.002	213.77	5.94	qprm
	3	0.032	213.77	147.32	0.000	213.77	135.05	freq
	3	0.031	213.77	147.43	0.000	213.77	135.05	qprm
	4	0.020	213.77	179.54	0.012	213.77	89.22	freq
	4	0.020	213.77	179.53	0.013	213.77	89.23	qprm
473	1	0.017	213.77	178.56	0.007	213.77	87.60	freq
	1	0.017	213.77	178.55	0.007	213.77	87.62	qprm
	2	0.026	213.77	137.02	0.000	213.77	134.17	freq
	2	0.026	213.77	137.13	0.000	213.77	134.17	qprm
	3	0.021	213.77	46.65	0.000	213.77	134.17	freq
	3	0.021	213.77	46.50	0.000	213.77	134.17	qprm
	4	0.014	213.77	-0.06	0.002	213.77	94.74	freq
	4	0.013	213.77	-0.05	0.002	213.77	94.74	qprm

472	1	0.013	213.77	18.49	0.002	213.77	92.23	freq
	1	0.012	213.77	18.27	0.002	213.77	92.23	qprm
	2	0.015	213.77	55.67	0.000	213.77	42.38	freq
	2	0.015	213.77	55.52	0.000	213.77	42.38	qprm
	3	0.009	213.77	99.51	0.000	213.77	132.38	freq
	3	0.009	213.77	99.61	0.000	213.77	132.38	qprm
	4	0.005	213.77	38.23	0.000	213.77	132.38	freq
	4	0.004	213.77	37.63	0.000	213.77	132.38	qprm
471	1	0.000	213.77	135.05	0.009	213.77	115.03	freq
	1	0.000	213.77	135.05	0.009	213.77	115.37	qprm
	2	0.003	213.77	3.07	0.016	213.77	118.70	freq
	2	0.003	213.77	3.11	0.016	213.77	118.89	qprm
	3	0.012	213.77	12.28	0.012	213.77	100.84	freq
	3	0.012	213.77	12.01	0.012	213.77	101.02	qprm
	4	0.005	213.77	16.95	0.003	213.77	93.36	freq
	4	0.005	213.77	16.31	0.003	213.77	93.36	qprm
470	1	0.006	213.77	66.86	0.002	213.77	174.27	freq
	1	0.006	213.77	66.56	0.002	213.77	174.44	qprm
	2	0.014	213.77	11.59	0.009	213.77	91.20	freq
	2	0.014	213.77	11.34	0.009	213.77	91.18	qprm
	3	0.020	213.77	0.56	0.013	213.77	90.87	freq
	3	0.020	213.77	0.57	0.013	213.77	90.86	qprm
	4	0.032	213.77	32.62	0.000	213.77	135.05	freq
	4	0.031	213.77	32.51	0.000	213.77	135.05	qprm
469	1	0.026	213.77	42.82	0.000	213.77	135.92	freq
	1	0.026	213.77	42.70	0.000	213.77	135.92	qprm
	2	0.017	213.77	1.53	0.007	213.77	92.44	freq
	2	0.017	213.77	1.54	0.007	213.77	92.43	qprm
	3	0.014	213.77	180.15	0.002	213.77	85.06	freq
	3	0.013	213.77	180.14	0.002	213.77	85.06	qprm
	4	0.021	213.77	132.92	0.000	213.77	135.92	freq
	4	0.021	213.77	133.07	0.000	213.77	135.92	qprm
468	1	0.015	213.77	123.89	0.000	213.77	137.64	freq
	1	0.015	213.77	124.03	0.000	213.77	137.64	qprm
	2	0.012	213.77	162.19	0.002	213.77	87.74	freq
	2	0.012	213.77	162.41	0.002	213.77	87.74	qprm
	3	0.005	213.77	143.03	0.000	213.77	137.64	freq
	3	0.004	213.77	143.60	0.000	213.77	137.64	qprm
	4	0.009	213.77	80.09	0.000	213.77	47.64	freq
	4	0.009	213.77	80.00	0.000	213.77	47.64	qprm
467	1	0.007	213.77	1.53	0.019	213.77	113.10	freq
	1	0.007	213.77	1.55	0.020	213.77	113.23	qprm
	2	0.008	213.77	1.28	0.022	213.77	111.15	freq
	2	0.008	213.77	1.30	0.023	213.77	111.24	qprm
	3	0.013	213.77	0.83	0.021	213.77	102.90	freq
	3	0.013	213.77	0.84	0.022	213.77	102.99	qprm
	4	0.011	213.77	0.96	0.018	213.77	105.64	freq
	4	0.011	213.77	0.98	0.019	213.77	105.77	qprm
466	1	0.016	213.77	4.13	0.015	213.77	90.59	freq
	1	0.016	213.77	3.93	0.016	213.77	90.58	qprm
	2	0.014	213.77	0.77	0.021	213.77	95.73	freq
	2	0.014	213.77	0.78	0.021	213.77	95.81	qprm
	3	0.015	213.77	0.73	0.018	213.77	90.63	freq
	3	0.015	213.77	0.74	0.018	213.77	90.62	qprm
	4	0.018	213.77	0.63	0.013	213.77	90.85	freq
	4	0.018	213.77	0.64	0.013	213.77	90.83	qprm
465	1	0.017	213.77	0.67	0.009	213.77	91.20	freq
	1	0.016	213.77	0.68	0.009	213.77	91.18	qprm
	2	0.014	213.77	0.77	0.017	213.77	90.68	freq
	2	0.014	213.77	0.78	0.017	213.77	90.66	qprm
	3	0.011	213.77	0.98	0.012	213.77	90.90	freq
	3	0.011	213.77	1.00	0.012	213.77	90.88	qprm
	4	0.011	213.77	179.14	0.004	213.77	87.27	freq
	4	0.011	213.77	179.13	0.004	213.77	87.27	qprm

464	1	0.009	213.77	178.88	0.005	213.77	88.12	freq
	1	0.009	213.77	178.87	0.005	213.77	88.13	qprm
	2	0.008	213.77	1.38	0.009	213.77	91.17	freq
	2	0.008	213.77	1.40	0.009	213.77	91.15	qprm
	3	0.006	213.77	1.82	0.008	213.77	91.31	freq
	3	0.006	213.77	1.85	0.008	213.77	91.29	qprm
	4	0.005	213.77	178.12	0.003	213.77	86.42	freq
	4	0.005	213.77	178.09	0.003	213.77	86.42	qprm
463	1	0.010	213.77	1.09	0.023	213.77	110.95	freq
	1	0.010	213.77	1.11	0.023	213.77	111.03	qprm
	2	0.010	213.77	1.12	0.021	213.77	111.80	freq
	2	0.010	213.77	1.14	0.022	213.77	111.84	qprm
	3	0.011	213.77	0.96	0.020	213.77	105.65	freq
	3	0.011	213.77	0.97	0.021	213.77	105.70	qprm
	4	0.013	213.77	0.88	0.022	213.77	103.16	freq
	4	0.012	213.77	0.89	0.023	213.77	103.25	qprm
462	1	0.014	213.77	0.80	0.020	213.77	98.22	freq
	1	0.014	213.77	0.81	0.021	213.77	98.30	qprm
	2	0.012	213.77	0.91	0.020	213.77	102.04	freq
	2	0.012	213.77	0.92	0.021	213.77	102.09	qprm
	3	0.012	213.77	0.94	0.018	213.77	92.45	freq
	3	0.012	213.77	0.95	0.018	213.77	92.51	qprm
	4	0.014	213.77	0.78	0.019	213.77	90.61	freq
	4	0.014	213.77	0.79	0.019	213.77	90.60	qprm
461	1	0.013	213.77	0.83	0.017	213.77	90.68	freq
	1	0.013	213.77	0.85	0.017	213.77	90.67	qprm
	2	0.011	213.77	0.97	0.017	213.77	90.53	freq
	2	0.011	213.77	0.98	0.018	213.77	90.52	qprm
	3	0.009	213.77	1.17	0.015	213.77	90.77	freq
	3	0.009	213.77	1.18	0.015	213.77	90.75	qprm
	4	0.010	213.77	1.06	0.013	213.77	90.86	freq
	4	0.010	213.77	1.08	0.013	213.77	90.85	qprm
460	1	0.008	213.77	1.30	0.012	213.77	90.93	freq
	1	0.008	213.77	1.32	0.012	213.77	90.91	qprm
	2	0.008	213.77	1.37	0.013	213.77	90.84	freq
	2	0.008	213.77	1.39	0.013	213.77	90.82	qprm
	3	0.006	213.77	1.68	0.012	213.77	90.95	freq
	3	0.006	213.77	1.70	0.012	213.77	90.93	qprm
	4	0.005	213.77	1.99	0.009	213.77	91.21	freq
	4	0.005	213.77	2.02	0.009	213.77	91.19	qprm
459	1	0.010	213.77	1.10	0.020	213.77	112.92	freq
	1	0.010	213.77	1.08	0.020	213.77	112.95	qprm
	2	0.010	213.77	28.01	0.014	213.77	121.78	freq
	2	0.010	213.77	28.11	0.015	213.77	121.72	qprm
	3	0.010	213.77	18.56	0.013	213.77	115.40	freq
	3	0.009	213.77	18.69	0.014	213.77	115.34	qprm
	4	0.011	213.77	1.00	0.019	213.77	106.74	freq
	4	0.011	213.77	1.02	0.019	213.77	106.79	qprm
458	1	0.012	213.77	0.94	0.018	213.77	103.83	freq
	1	0.012	213.77	0.95	0.019	213.77	103.87	qprm
	2	0.010	213.77	14.87	0.014	213.77	112.90	freq
	2	0.010	213.77	15.00	0.014	213.77	112.84	qprm
	3	0.009	213.77	1.20	0.012	213.77	104.24	freq
	3	0.009	213.77	1.37	0.012	213.77	104.22	qprm
	4	0.011	213.77	0.99	0.017	213.77	95.75	freq
	4	0.011	213.77	1.00	0.017	213.77	95.82	qprm
457	1	0.011	213.77	1.01	0.016	213.77	91.92	freq
	1	0.011	213.77	1.03	0.016	213.77	91.98	qprm
	2	0.009	213.77	1.25	0.012	213.77	103.19	freq
	2	0.009	213.77	1.26	0.012	213.77	103.17	qprm
	3	0.007	213.77	1.51	0.010	213.77	92.91	freq
	3	0.007	213.77	1.53	0.010	213.77	92.97	qprm
	4	0.009	213.77	1.24	0.013	213.77	90.83	freq
	4	0.009	213.77	1.26	0.014	213.77	90.81	qprm

456	1	0.008	213.77	1.34	0.013	213.77	90.86 freq
	1	0.008	213.77	1.36	0.013	213.77	90.84 qprm
	2	0.007	213.77	1.60	0.010	213.77	93.69 freq
	2	0.007	213.77	1.62	0.010	213.77	93.74 qprm
	3	0.005	213.77	1.97	0.008	213.77	91.33 freq
	3	0.005	213.77	2.00	0.008	213.77	91.29 qprm
	4	0.006	213.77	1.81	0.011	213.77	91.03 freq
	4	0.006	213.77	1.84	0.011	213.77	91.00 qprm
455	1	0.012	213.77	39.79	0.011	213.77	127.41 freq
	1	0.012	213.77	39.91	0.012	213.77	127.27 qprm
	2	0.017	213.77	66.29	0.007	213.77	178.50 freq
	2	0.017	213.77	66.37	0.007	213.77	178.53 qprm
	3	0.015	213.77	64.58	0.005	213.77	178.06 freq
	3	0.014	213.77	64.70	0.005	213.77	178.10 qprm
	4	0.010	213.77	31.90	0.010	213.77	120.62 freq
	4	0.010	213.77	32.07	0.011	213.77	120.49 qprm
454	1	0.012	213.77	29.64	0.011	213.77	117.63 freq
	1	0.012	213.77	29.82	0.012	213.77	117.49 qprm
	2	0.015	213.77	61.78	0.005	213.77	178.51 freq
	2	0.014	213.77	61.91	0.006	213.77	178.41 qprm
	3	0.011	213.77	60.46	0.004	213.77	177.16 freq
	3	0.011	213.77	60.66	0.004	213.77	177.22 qprm
	4	0.009	213.77	18.99	0.009	213.77	109.48 freq
	4	0.009	213.77	19.24	0.009	213.77	109.39 qprm
453	1	0.009	213.77	16.28	0.009	213.77	106.15 freq
	1	0.009	213.77	16.56	0.009	213.77	106.06 qprm
	2	0.011	213.77	58.10	0.004	213.77	173.56 freq
	2	0.011	213.77	58.32	0.004	213.77	171.74 qprm
	3	0.008	213.77	56.67	0.002	213.77	174.46 freq
	3	0.008	213.77	57.03	0.002	213.77	174.57 qprm
	4	0.007	213.77	3.46	0.007	213.77	97.08 freq
	4	0.007	213.77	3.84	0.008	213.77	97.12 qprm
452	1	0.007	213.77	1.27	0.007	213.77	94.31 freq
	1	0.007	213.77	1.29	0.008	213.77	94.34 qprm
	2	0.009	213.77	54.91	0.002	213.77	174.83 freq
	2	0.009	213.77	55.27	0.002	213.77	175.95 qprm
	3	0.007	213.77	53.23	0.000	213.77	154.27 freq
	3	0.007	213.77	53.75	0.000	213.77	155.04 qprm
	4	0.005	213.77	2.02	0.006	213.77	91.85 freq
	4	0.005	213.77	2.05	0.006	213.77	91.78 qprm
451	1	0.021	213.77	69.74	0.005	213.77	178.13 freq
	1	0.021	213.77	69.79	0.006	213.77	178.17 qprm
	2	0.032	213.77	83.78	0.005	213.77	178.01 freq
	2	0.031	213.77	83.76	0.005	213.77	178.04 qprm
	3	0.027	213.77	84.42	0.003	213.77	176.80 freq
	3	0.027	213.77	84.43	0.003	213.77	176.84 qprm
	4	0.018	213.77	70.94	0.004	213.77	177.63 freq
	4	0.018	213.77	71.01	0.004	213.77	177.68 qprm
450	1	0.018	213.77	67.25	0.004	213.77	177.57 freq
	1	0.018	213.77	67.35	0.004	213.77	177.61 qprm
	2	0.027	213.77	84.01	0.004	213.77	177.62 freq
	2	0.027	213.77	84.00	0.004	213.77	177.66 qprm
	3	0.023	213.77	83.49	0.002	213.77	174.51 freq
	3	0.023	213.77	83.50	0.002	213.77	174.53 qprm
	4	0.015	213.77	68.86	0.003	213.77	176.82 freq
	4	0.015	213.77	68.97	0.003	213.77	176.88 qprm
449	1	0.015	213.77	65.88	0.003	213.77	176.44 freq
	1	0.015	213.77	66.03	0.003	213.77	176.50 qprm
	2	0.023	213.77	83.98	0.004	213.77	177.30 freq
	2	0.023	213.77	83.98	0.004	213.77	177.33 qprm
	3	0.020	213.77	81.96	0.001	213.77	167.79 freq
	3	0.020	213.77	81.98	0.001	213.77	167.79 qprm
	4	0.012	213.77	67.16	0.002	213.77	174.02 freq
	4	0.012	213.77	67.34	0.002	213.77	174.14 qprm

448	1	0.012	213.77	64.41	0.001	213.77	171.92 freq
	1	0.012	213.77	64.64	0.001	213.77	172.04 qprm
	2	0.020	213.77	83.56	0.003	213.77	175.21 freq
	2	0.020	213.77	83.60	0.003	213.77	175.23 qprm
	3	0.019	213.77	78.99	0.000	213.77	134.30 freq
	3	0.019	213.77	79.08	0.000	213.77	134.30 qprm
	4	0.010	213.77	64.45	0.000	213.77	139.45 freq
	4	0.010	213.77	64.74	0.000	213.77	141.76 qprm
293	1	0.030	213.77	80.01	0.001	213.77	164.01 freq
	1	0.029	213.77	79.98	0.001	213.77	164.83 qprm
	2	0.016	213.77	72.12	0.000	213.77	135.00 freq
	2	0.016	213.77	72.09	0.000	213.77	135.00 qprm
	3	0.017	213.77	69.91	0.000	213.77	51.34 freq
	3	0.017	213.77	69.89	0.000	213.77	51.34 qprm
	4	0.029	213.77	79.26	0.003	213.77	175.89 freq
	4	0.028	213.77	79.25	0.003	213.77	175.97 qprm
292	1	0.027	213.77	82.10	0.003	213.77	175.97 freq
	1	0.027	213.77	82.07	0.003	213.77	176.06 qprm
	2	0.017	213.77	71.17	0.000	213.77	47.34 freq
	2	0.017	213.77	71.16	0.000	213.77	45.73 qprm
	3	0.019	213.77	71.16	0.003	213.77	176.35 freq
	3	0.018	213.77	71.15	0.003	213.77	176.40 qprm
	4	0.028	213.77	79.44	0.004	213.77	177.61 freq
	4	0.028	213.77	79.44	0.004	213.77	177.64 qprm
291	1	0.027	213.77	82.64	0.004	213.77	177.66 freq
	1	0.027	213.77	82.61	0.005	213.77	177.70 qprm
	2	0.018	213.77	71.57	0.003	213.77	176.67 freq
	2	0.018	213.77	71.55	0.003	213.77	176.72 qprm
	3	0.019	213.77	75.59	0.005	213.77	178.10 freq
	3	0.019	213.77	75.57	0.006	213.77	178.13 qprm
	4	0.028	213.77	80.40	0.005	213.77	177.80 freq
	4	0.028	213.77	80.41	0.005	213.77	177.82 qprm
290	1	0.028	213.77	83.95	0.005	213.77	178.05 freq
	1	0.028	213.77	83.92	0.005	213.77	178.08 qprm
	2	0.017	213.77	81.56	0.005	213.77	177.90 freq
	2	0.017	213.77	81.53	0.005	213.77	177.92 qprm
	3	0.016	213.77	87.46	0.005	213.77	177.95 freq
	3	0.016	213.77	87.41	0.005	213.77	177.98 qprm
	4	0.026	213.77	83.87	0.004	213.77	177.34 freq
	4	0.026	213.77	83.87	0.004	213.77	177.36 qprm
289	1	0.012	213.77	71.49	0.000	213.77	135.00 freq
	1	0.012	213.77	71.45	0.000	213.77	135.00 qprm
	2	0.006	213.77	49.30	0.000	213.77	135.00 freq
	2	0.006	213.77	49.30	0.000	213.77	135.00 qprm
	3	0.009	213.77	39.48	0.000	213.77	135.00 freq
	3	0.009	213.77	39.52	0.000	213.77	135.00 qprm
	4	0.013	213.77	65.28	0.000	213.77	138.62 freq
	4	0.013	213.77	65.26	0.000	213.77	141.22 qprm
288	1	0.013	213.77	66.14	0.000	213.77	145.72 freq
	1	0.013	213.77	66.12	0.000	213.77	147.26 qprm
	2	0.009	213.77	42.22	0.000	213.77	135.00 freq
	2	0.009	213.77	42.26	0.000	213.77	135.00 qprm
	3	0.011	213.77	134.12	0.002	213.77	131.80 freq
	3	0.011	213.77	134.10	0.002	213.77	131.59 qprm
	4	0.015	213.77	66.03	0.003	213.77	176.22 freq
	4	0.015	213.77	66.02	0.003	213.77	176.28 qprm
287	1	0.015	213.77	68.09	0.003	213.77	176.69 freq
	1	0.015	213.77	68.08	0.003	213.77	176.74 qprm
	2	0.012	213.77	47.41	0.003	213.77	138.57 freq
	2	0.011	213.77	47.43	0.003	213.77	138.39 qprm
	3	0.013	213.77	60.40	0.006	213.77	161.93 freq
	3	0.013	213.77	60.39	0.007	213.77	161.83 qprm
	4	0.016	213.77	72.66	0.006	213.77	178.36 freq
	4	0.016	213.77	72.64	0.006	213.77	178.38 qprm

286	1	0.015	213.77	86.58	0.008	213.77	178.65	freq
	1	0.015	213.77	86.53	0.008	213.77	178.67	qprm
	2	0.013	213.77	57.23	0.008	213.77	150.95	freq
	2	0.013	213.77	57.22	0.009	213.77	150.88	qprm
	3	0.012	213.77	89.15	0.017	213.77	179.40	freq
	3	0.012	213.77	89.15	0.018	213.77	179.41	qprm
	4	0.013	213.77	89.19	0.004	213.77	177.47	freq
	4	0.013	213.77	89.19	0.004	213.77	177.51	qprm
285	1	0.006	213.77	130.26	0.000	213.77	134.95	freq
	1	0.006	213.77	130.26	0.000	213.77	134.95	qprm
	2	0.013	213.77	108.28	0.000	213.77	134.95	freq
	2	0.012	213.77	108.32	0.000	213.77	134.95	qprm
	3	0.013	213.77	114.47	0.000	213.77	133.56	freq
	3	0.013	213.77	114.49	0.000	213.77	43.32	qprm
	4	0.009	213.77	140.10	0.000	213.77	134.95	freq
	4	0.009	213.77	140.07	0.000	213.77	134.95	qprm
284	1	0.009	213.77	137.46	0.000	213.77	134.95	freq
	1	0.009	213.77	137.43	0.000	213.77	134.95	qprm
	2	0.013	213.77	113.51	0.000	213.77	37.11	freq
	2	0.013	213.77	113.53	0.000	213.77	35.37	qprm
	3	0.015	213.77	113.64	0.003	213.77	3.84	freq
	3	0.015	213.77	113.65	0.003	213.77	3.78	qprm
	4	0.011	213.77	46.13	0.002	213.77	46.21	freq
	4	0.011	213.77	46.15	0.002	213.77	46.47	qprm
283	1	0.011	213.77	132.27	0.003	213.77	40.07	freq
	1	0.011	213.77	132.26	0.003	213.77	40.28	qprm
	2	0.015	213.77	111.49	0.003	213.77	3.33	freq
	2	0.015	213.77	111.50	0.003	213.77	3.28	qprm
	3	0.016	213.77	106.88	0.006	213.77	1.62	freq
	3	0.016	213.77	106.90	0.006	213.77	1.60	qprm
	4	0.012	213.77	119.12	0.006	213.77	17.06	freq
	4	0.012	213.77	119.14	0.006	213.77	17.16	qprm
282	1	0.013	213.77	122.15	0.008	213.77	28.21	freq
	1	0.013	213.77	122.16	0.008	213.77	28.28	qprm
	2	0.015	213.77	93.07	0.008	213.77	1.32	freq
	2	0.015	213.77	93.12	0.008	213.77	1.31	qprm
	3	0.013	213.77	90.77	0.004	213.77	2.53	freq
	3	0.013	213.77	90.77	0.004	213.77	2.50	qprm
	4	0.012	213.77	90.83	0.017	213.77	0.55	freq
	4	0.012	213.77	90.83	0.017	213.77	0.55	qprm
281	1	0.016	213.77	107.69	0.000	213.77	134.95	freq
	1	0.016	213.77	107.72	0.000	213.77	134.95	qprm
	2	0.030	213.77	99.91	0.001	213.77	15.96	freq
	2	0.030	213.77	99.94	0.001	213.77	15.14	qprm
	3	0.029	213.77	100.58	0.003	213.77	4.07	freq
	3	0.029	213.77	100.60	0.003	213.77	3.99	qprm
	4	0.017	213.77	109.90	0.000	213.77	128.61	freq
	4	0.017	213.77	109.92	0.000	213.77	128.61	qprm
280	1	0.017	213.77	108.58	0.000	213.77	128.61	freq
	1	0.017	213.77	108.59	0.000	213.77	128.61	qprm
	2	0.027	213.77	97.77	0.003	213.77	3.99	freq
	2	0.027	213.77	97.80	0.003	213.77	3.90	qprm
	3	0.028	213.77	100.38	0.004	213.77	2.35	freq
	3	0.028	213.77	100.38	0.004	213.77	2.32	qprm
	4	0.019	213.77	108.57	0.003	213.77	3.67	freq
	4	0.018	213.77	108.58	0.003	213.77	3.61	qprm
279	1	0.018	213.77	108.15	0.003	213.77	3.37	freq
	1	0.018	213.77	108.16	0.003	213.77	3.32	qprm
	2	0.028	213.77	97.22	0.004	213.77	2.31	freq
	2	0.027	213.77	97.25	0.005	213.77	2.26	qprm
	3	0.029	213.77	99.41	0.005	213.77	2.18	freq
	3	0.028	213.77	99.41	0.005	213.77	2.15	qprm
	4	0.019	213.77	104.08	0.005	213.77	1.88	freq
	4	0.019	213.77	104.10	0.005	213.77	1.85	qprm

278	1	0.017	213.77	98.21	0.005	213.77	2.11	freq
	1	0.017	213.77	98.24	0.005	213.77	2.08	qprm
	2	0.028	213.77	95.95	0.005	213.77	1.93	freq
	2	0.028	213.77	95.99	0.005	213.77	1.89	qprm
	3	0.026	213.77	96.02	0.004	213.77	2.64	freq
	3	0.026	213.77	96.01	0.004	213.77	2.62	qprm
	4	0.016	213.77	92.15	0.005	213.77	2.03	freq
	4	0.016	213.77	92.21	0.005	213.77	2.01	qprm
277	1	0.047	213.77	98.90	0.002	213.77	4.31	freq
	1	0.046	213.77	98.94	0.003	213.77	4.20	qprm
	2	0.028	213.77	110.03	0.003	213.77	3.07	freq
	2	0.028	213.77	110.07	0.004	213.77	2.99	qprm
	3	0.027	213.77	106.44	0.003	213.77	3.35	freq
	3	0.027	213.77	106.47	0.003	213.77	3.28	qprm
	4	0.041	213.77	95.99	0.003	213.77	3.52	freq
	4	0.041	213.77	96.02	0.003	213.77	3.45	qprm
276	1	0.042	213.77	98.08	0.004	213.77	2.45	freq
	1	0.041	213.77	98.10	0.004	213.77	2.40	qprm
	2	0.028	213.77	107.96	0.005	213.77	2.26	freq
	2	0.028	213.77	107.97	0.005	213.77	2.21	qprm
	3	0.025	213.77	103.88	0.005	213.77	2.15	freq
	3	0.025	213.77	103.89	0.005	213.77	2.11	qprm
	4	0.038	213.77	95.17	0.004	213.77	2.39	freq
	4	0.037	213.77	95.18	0.005	213.77	2.35	qprm
275	1	0.039	213.77	97.80	0.005	213.77	2.09	freq
	1	0.038	213.77	97.82	0.005	213.77	2.05	qprm
	2	0.026	213.77	106.77	0.006	213.77	1.88	freq
	2	0.026	213.77	106.76	0.006	213.77	1.84	qprm
	3	0.023	213.77	104.74	0.005	213.77	2.04	freq
	3	0.023	213.77	104.73	0.005	213.77	2.00	qprm
	4	0.036	213.77	95.30	0.005	213.77	2.13	freq
	4	0.035	213.77	95.31	0.005	213.77	2.10	qprm
274	1	0.036	213.77	97.16	0.005	213.77	1.98	freq
	1	0.035	213.77	97.18	0.005	213.77	1.95	qprm
	2	0.024	213.77	108.03	0.006	213.77	1.82	freq
	2	0.024	213.77	108.01	0.006	213.77	1.78	qprm
	3	0.021	213.77	106.61	0.005	213.77	2.19	freq
	3	0.020	213.77	106.58	0.005	213.77	2.15	qprm
	4	0.032	213.77	95.22	0.004	213.77	2.42	freq
	4	0.032	213.77	95.22	0.004	213.77	2.39	qprm
273	1	0.023	213.77	110.72	0.005	213.77	2.07	freq
	1	0.023	213.77	110.77	0.005	213.77	2.02	qprm
	2	0.013	213.77	137.69	0.007	213.77	53.46	freq
	2	0.012	213.77	137.74	0.007	213.77	53.30	qprm
	3	0.011	213.77	46.15	0.006	213.77	46.62	freq
	3	0.011	213.77	46.12	0.007	213.77	46.56	qprm
	4	0.022	213.77	110.32	0.004	213.77	2.41	freq
	4	0.021	213.77	110.35	0.005	213.77	2.36	qprm
272	1	0.022	213.77	109.40	0.006	213.77	1.71	freq
	1	0.022	213.77	109.42	0.006	213.77	1.67	qprm
	2	0.013	213.77	132.88	0.008	213.77	44.92	freq
	2	0.012	213.77	132.88	0.008	213.77	44.91	qprm
	3	0.011	213.77	128.94	0.008	213.77	39.75	freq
	3	0.011	213.77	128.93	0.008	213.77	39.82	qprm
	4	0.021	213.77	107.62	0.006	213.77	1.73	freq
	4	0.020	213.77	107.62	0.006	213.77	1.69	qprm
271	1	0.021	213.77	108.36	0.007	213.77	1.50	freq
	1	0.021	213.77	108.36	0.007	213.77	1.48	qprm
	2	0.013	213.77	130.35	0.010	213.77	41.85	freq
	2	0.012	213.77	130.33	0.010	213.77	41.92	qprm
	3	0.011	213.77	130.36	0.010	213.77	42.28	freq
	3	0.011	213.77	130.31	0.010	213.77	42.39	qprm
	4	0.019	213.77	108.18	0.007	213.77	1.61	freq
	4	0.019	213.77	108.16	0.007	213.77	1.58	qprm

270	1	0.019	213.77	110.29	0.007	213.77	1.50	freq
	1	0.019	213.77	110.25	0.007	213.77	1.47	qprm
	2	0.013	213.77	133.11	0.011	213.77	134.79	freq
	2	0.012	213.77	133.05	0.011	213.77	134.68	qprm
	3	0.011	213.77	137.62	0.010	213.77	49.95	freq
	3	0.011	213.77	137.52	0.011	213.77	50.07	qprm
	4	0.017	213.77	111.30	0.006	213.77	1.72	freq
	4	0.017	213.77	111.25	0.006	213.77	1.69	qprm
269	1	0.009	213.77	152.90	0.010	213.77	62.57	freq
	1	0.009	213.77	152.93	0.011	213.77	62.43	qprm
	2	0.008	213.77	178.76	0.017	213.77	77.91	freq
	2	0.008	213.77	178.75	0.018	213.77	77.80	qprm
	3	0.006	213.77	178.44	0.017	213.77	73.47	freq
	3	0.006	213.77	178.43	0.017	213.77	73.36	qprm
	4	0.008	213.77	149.17	0.010	213.77	58.72	freq
	4	0.008	213.77	149.17	0.010	213.77	58.64	qprm
268	1	0.009	213.77	144.32	0.011	213.77	54.36	freq
	1	0.009	213.77	144.33	0.011	213.77	54.31	qprm
	2	0.007	213.77	178.54	0.018	213.77	70.12	freq
	2	0.007	213.77	178.53	0.018	213.77	70.03	qprm
	3	0.006	213.77	178.33	0.017	213.77	66.44	freq
	3	0.006	213.77	178.31	0.018	213.77	66.36	qprm
	4	0.009	213.77	141.38	0.012	213.77	51.69	freq
	4	0.008	213.77	141.36	0.012	213.77	51.69	qprm
267	1	0.009	213.77	139.54	0.013	213.77	50.26	freq
	1	0.009	213.77	139.52	0.013	213.77	50.26	qprm
	2	0.007	213.77	178.56	0.019	213.77	64.50	freq
	2	0.007	213.77	178.54	0.019	213.77	64.43	qprm
	3	0.007	213.77	178.55	0.019	213.77	63.65	freq
	3	0.007	213.77	178.53	0.019	213.77	63.59	qprm
	4	0.009	213.77	141.41	0.013	213.77	51.41	freq
	4	0.009	213.77	141.36	0.013	213.77	51.44	qprm
266	1	0.010	213.77	142.58	0.014	213.77	52.18	freq
	1	0.010	213.77	142.53	0.014	213.77	52.22	qprm
	2	0.008	213.77	179.05	0.020	213.77	63.42	freq
	2	0.008	213.77	179.04	0.020	213.77	63.37	qprm
	3	0.009	213.77	178.89	0.019	213.77	66.27	freq
	3	0.009	213.77	178.88	0.020	213.77	66.22	qprm
	4	0.010	213.77	148.91	0.014	213.77	56.51	freq
	4	0.010	213.77	148.83	0.014	213.77	56.55	qprm
265	1	0.007	213.77	178.58	0.020	213.77	78.23	freq
	1	0.007	213.77	178.56	0.020	213.77	78.12	qprm
	2	0.006	213.77	178.41	0.023	213.77	83.69	freq
	2	0.006	213.77	178.40	0.024	213.77	83.60	qprm
	3	0.004	213.77	177.71	0.022	213.77	78.57	freq
	3	0.004	213.77	177.69	0.023	213.77	78.47	qprm
	4	0.006	213.77	178.28	0.019	213.77	74.32	freq
	4	0.006	213.77	178.27	0.019	213.77	74.22	qprm
264	1	0.006	213.77	178.19	0.020	213.77	70.50	freq
	1	0.006	213.77	178.17	0.020	213.77	70.41	qprm
	2	0.004	213.77	177.67	0.023	213.77	75.62	freq
	2	0.004	213.77	177.65	0.023	213.77	75.53	qprm
	3	0.004	213.77	177.31	0.022	213.77	71.35	freq
	3	0.004	213.77	177.28	0.023	213.77	71.25	qprm
	4	0.006	213.77	178.17	0.020	213.77	67.50	freq
	4	0.005	213.77	178.14	0.020	213.77	67.42	qprm
263	1	0.006	213.77	178.18	0.020	213.77	64.97	freq
	1	0.006	213.77	178.16	0.021	213.77	64.90	qprm
	2	0.004	213.77	177.63	0.023	213.77	69.24	freq
	2	0.004	213.77	177.61	0.024	213.77	69.15	qprm
	3	0.005	213.77	177.96	0.023	213.77	67.17	freq
	3	0.005	213.77	177.94	0.023	213.77	67.07	qprm
	4	0.007	213.77	178.49	0.021	213.77	64.60	freq
	4	0.007	213.77	178.47	0.021	213.77	64.53	qprm

262	1	0.007	213.77	178.57	0.021	213.77	63.92	freq
	1	0.007	213.77	178.55	0.021	213.77	63.86	qprm
	2	0.006	213.77	178.38	0.023	213.77	66.42	freq
	2	0.006	213.77	178.36	0.024	213.77	66.34	qprm
	3	0.008	213.77	178.79	0.023	213.77	68.35	freq
	3	0.008	213.77	178.77	0.023	213.77	68.25	qprm
	4	0.009	213.77	178.91	0.021	213.77	66.89	freq
	4	0.009	213.77	178.90	0.021	213.77	66.83	qprm
261	1	0.005	213.77	178.14	0.024	213.77	83.83	freq
	1	0.005	213.77	178.12	0.025	213.77	83.73	qprm
	2	0.004	213.77	177.52	0.026	213.77	87.93	freq
	2	0.004	213.77	177.50	0.026	213.77	87.84	qprm
	3	0.002	213.77	174.49	0.024	213.77	82.12	freq
	3	0.002	213.77	174.48	0.024	213.77	82.01	qprm
	4	0.004	213.77	177.32	0.023	213.77	79.12	freq
	4	0.004	213.77	177.30	0.024	213.77	79.02	qprm
260	1	0.003	213.77	176.76	0.024	213.77	75.46	freq
	1	0.003	213.77	176.74	0.024	213.77	75.36	qprm
	2	0.001	213.77	171.58	0.024	213.77	79.14	freq
	2	0.001	213.77	171.58	0.024	213.77	79.03	qprm
	3	0.001	213.77	162.28	0.023	213.77	74.19	freq
	3	0.001	213.77	162.28	0.023	213.77	74.08	qprm
	4	0.003	213.77	176.58	0.023	213.77	71.96	freq
	4	0.003	213.77	176.55	0.023	213.77	71.86	qprm
259	1	0.003	213.77	176.27	0.023	213.77	68.77	freq
	1	0.003	213.77	176.24	0.024	213.77	68.67	qprm
	2	0.000	213.77	154.68	0.023	213.77	71.75	freq
	2	0.000	213.77	154.68	0.023	213.77	71.64	qprm
	3	0.001	213.77	171.71	0.022	213.77	68.17	freq
	3	0.001	213.77	171.68	0.022	213.77	68.04	qprm
	4	0.004	213.77	177.64	0.023	213.77	67.66	freq
	4	0.004	213.77	177.61	0.023	213.77	67.57	qprm
258	1	0.004	213.77	177.68	0.023	213.77	65.53	freq
	1	0.004	213.77	177.65	0.023	213.77	65.42	qprm
	2	0.002	213.77	174.48	0.021	213.77	66.74	freq
	2	0.002	213.77	174.44	0.022	213.77	66.61	qprm
	3	0.005	213.77	177.83	0.020	213.77	66.05	freq
	3	0.005	213.77	177.80	0.020	213.77	65.90	qprm
	4	0.008	213.77	178.77	0.022	213.77	68.43	freq
	4	0.008	213.77	178.75	0.023	213.77	68.33	qprm
257	1	0.003	213.77	176.95	0.026	213.77	88.45	freq
	1	0.003	213.77	176.93	0.026	213.77	88.37	qprm
	2	0.002	213.77	173.56	0.025	213.77	89.63	freq
	2	0.002	213.77	173.56	0.025	213.77	89.63	qprm
	3	0.000	213.77	135.05	0.023	213.77	86.75	freq
	3	0.000	213.77	135.05	0.023	213.77	86.65	qprm
	4	0.001	213.77	171.44	0.024	213.77	83.04	freq
	4	0.001	213.77	171.44	0.024	213.77	82.94	qprm
256	1	0.000	213.77	145.98	0.024	213.77	79.37	freq
	1	0.000	213.77	145.98	0.024	213.77	79.26	qprm
	2	0.000	213.77	135.05	0.022	213.77	83.72	freq
	2	0.000	213.77	135.05	0.023	213.77	83.61	qprm
	3	0.000	213.77	135.05	0.020	213.77	79.08	freq
	3	0.000	213.77	135.05	0.021	213.77	78.96	qprm
	4	0.000	213.77	135.05	0.022	213.77	75.48	freq
	4	0.000	213.77	135.05	0.023	213.77	75.36	qprm
255	1	0.000	213.77	135.05	0.022	213.77	71.54	freq
	1	0.000	213.77	135.05	0.023	213.77	71.42	qprm
	2	0.000	213.77	135.05	0.019	213.77	76.27	freq
	2	0.000	213.77	135.05	0.020	213.77	76.14	qprm
	3	0.000	213.77	135.05	0.017	213.77	73.06	freq
	3	0.000	213.77	135.05	0.017	213.77	72.89	qprm
	4	0.000	213.77	135.05	0.020	213.77	69.73	freq
	4	0.000	213.77	135.05	0.020	213.77	69.60	qprm

254	1	0.000	213.77	135.05	0.020	213.77	65.09	freq
	1	0.000	213.77	135.05	0.020	213.77	64.94	qprm
	2	0.000	213.77	135.05	0.015	213.77	70.09	freq
	2	0.000	213.77	135.05	0.015	213.77	69.91	qprm
	3	0.000	213.77	135.05	0.011	213.77	70.03	freq
	3	0.000	213.77	135.05	0.011	213.77	69.77	qprm
	4	0.003	213.77	176.96	0.017	213.77	67.72	freq
	4	0.003	213.77	176.93	0.017	213.77	67.56	qprm
253	1	0.002	213.77	6.42	0.025	213.77	90.47	freq
	1	0.002	213.77	6.42	0.025	213.77	90.46	qprm
	2	0.003	213.77	3.11	0.026	213.77	91.69	freq
	2	0.003	213.77	3.13	0.026	213.77	91.77	qprm
	3	0.001	213.77	8.28	0.024	213.77	97.11	freq
	3	0.001	213.77	8.28	0.025	213.77	97.21	qprm
	4	0.000	213.77	135.05	0.023	213.77	93.45	freq
	4	0.000	213.77	135.05	0.023	213.77	93.55	qprm
252	1	0.000	213.77	135.05	0.022	213.77	96.48	freq
	1	0.000	213.77	135.05	0.023	213.77	96.58	qprm
	2	0.000	213.77	29.16	0.024	213.77	100.75	freq
	2	0.000	213.77	29.16	0.024	213.77	100.86	qprm
	3	0.000	213.77	135.05	0.022	213.77	104.65	freq
	3	0.000	213.77	45.05	0.023	213.77	104.76	qprm
	4	0.000	213.77	135.05	0.020	213.77	101.13	freq
	4	0.000	213.77	135.05	0.021	213.77	101.26	qprm
251	1	0.000	213.77	135.05	0.019	213.77	103.94	freq
	1	0.000	213.77	135.05	0.020	213.77	104.06	qprm
	2	0.000	213.77	135.05	0.022	213.77	108.55	freq
	2	0.000	213.77	135.05	0.023	213.77	108.67	qprm
	3	0.000	213.77	135.05	0.020	213.77	110.35	freq
	3	0.000	213.77	128.71	0.021	213.77	110.48	qprm
	4	0.000	213.77	135.05	0.017	213.77	107.19	freq
	4	0.000	213.77	135.05	0.017	213.77	107.34	qprm
250	1	0.000	213.77	135.05	0.015	213.77	110.13	freq
	1	0.000	213.77	135.05	0.015	213.77	110.31	qprm
	2	0.000	213.77	135.05	0.020	213.77	114.93	freq
	2	0.000	213.77	135.05	0.020	213.77	115.08	qprm
	3	0.003	213.77	3.04	0.017	213.77	112.29	freq
	3	0.003	213.77	3.07	0.017	213.77	112.46	qprm
	4	0.000	213.77	135.05	0.011	213.77	110.29	freq
	4	0.000	213.77	135.05	0.011	213.77	110.54	qprm
249	1	0.004	213.77	2.56	0.026	213.77	92.21	freq
	1	0.004	213.77	2.58	0.026	213.77	92.30	qprm
	2	0.006	213.77	1.94	0.025	213.77	96.28	freq
	2	0.005	213.77	1.96	0.025	213.77	96.37	qprm
	3	0.004	213.77	2.73	0.023	213.77	100.98	freq
	3	0.004	213.77	2.75	0.024	213.77	101.07	qprm
	4	0.002	213.77	5.46	0.024	213.77	98.03	freq
	4	0.002	213.77	5.47	0.025	213.77	98.13	qprm
248	1	0.001	213.77	8.16	0.024	213.77	100.98	freq
	1	0.001	213.77	8.16	0.025	213.77	101.08	qprm
	2	0.003	213.77	3.27	0.024	213.77	104.60	freq
	2	0.003	213.77	3.29	0.024	213.77	104.69	qprm
	3	0.003	213.77	3.43	0.023	213.77	108.08	freq
	3	0.003	213.77	3.46	0.024	213.77	108.18	qprm
	4	0.001	213.77	16.04	0.023	213.77	105.92	freq
	4	0.001	213.77	16.04	0.023	213.77	106.03	qprm
247	1	0.000	213.77	21.85	0.023	213.77	108.32	freq
	1	0.000	213.77	21.85	0.023	213.77	108.44	qprm
	2	0.003	213.77	3.72	0.023	213.77	111.23	freq
	2	0.003	213.77	3.75	0.024	213.77	111.33	qprm
	3	0.004	213.77	2.42	0.023	213.77	112.32	freq
	3	0.004	213.77	2.44	0.024	213.77	112.42	qprm
	4	0.001	213.77	7.89	0.022	213.77	111.88	freq
	4	0.001	213.77	7.91	0.022	213.77	112.00	qprm

246	1	0.002	213.77	5.38	0.021	213.77	113.27	freq
	1	0.002	213.77	5.41	0.022	213.77	113.40	qprm
	2	0.004	213.77	2.37	0.023	213.77	114.42	freq
	2	0.004	213.77	2.40	0.023	213.77	114.52	qprm
	3	0.008	213.77	1.32	0.023	213.77	111.52	freq
	3	0.008	213.77	1.33	0.023	213.77	111.62	qprm
	4	0.005	213.77	2.23	0.020	213.77	113.92	freq
	4	0.005	213.77	2.25	0.020	213.77	114.06	qprm
245	1	0.006	213.77	1.67	0.024	213.77	96.43	freq
	1	0.006	213.77	1.69	0.024	213.77	96.52	qprm
	2	0.007	213.77	1.51	0.020	213.77	101.85	freq
	2	0.007	213.77	1.52	0.020	213.77	101.95	qprm
	3	0.006	213.77	1.79	0.019	213.77	105.74	freq
	3	0.006	213.77	1.81	0.019	213.77	105.83	qprm
	4	0.005	213.77	2.36	0.022	213.77	101.53	freq
	4	0.004	213.77	2.38	0.023	213.77	101.63	qprm
244	1	0.004	213.77	2.39	0.023	213.77	104.44	freq
	1	0.004	213.77	2.41	0.024	213.77	104.53	qprm
	2	0.006	213.77	1.88	0.020	213.77	109.50	freq
	2	0.006	213.77	1.90	0.020	213.77	109.58	qprm
	3	0.006	213.77	1.91	0.020	213.77	112.47	freq
	3	0.006	213.77	1.93	0.020	213.77	112.55	qprm
	4	0.004	213.77	2.74	0.023	213.77	108.69	freq
	4	0.004	213.77	2.76	0.023	213.77	108.78	qprm
243	1	0.004	213.77	2.42	0.023	213.77	110.76	freq
	1	0.004	213.77	2.45	0.024	213.77	110.84	qprm
	2	0.006	213.77	1.89	0.020	213.77	114.96	freq
	2	0.006	213.77	1.91	0.021	213.77	115.03	qprm
	3	0.007	213.77	1.59	0.021	213.77	115.33	freq
	3	0.007	213.77	1.61	0.021	213.77	115.39	qprm
	4	0.005	213.77	2.10	0.023	213.77	112.81	freq
	4	0.005	213.77	2.13	0.023	213.77	112.90	qprm
242	1	0.006	213.77	1.70	0.023	213.77	113.53	freq
	1	0.006	213.77	1.72	0.024	213.77	113.61	qprm
	2	0.007	213.77	1.51	0.021	213.77	115.99	freq
	2	0.007	213.77	1.52	0.022	213.77	116.04	qprm
	3	0.009	213.77	1.18	0.021	213.77	113.04	freq
	3	0.009	213.77	1.19	0.022	213.77	113.10	qprm
	4	0.008	213.77	1.30	0.023	213.77	111.60	freq
	4	0.008	213.77	1.32	0.024	213.77	111.69	qprm
241	1	0.008	213.77	1.32	0.017	213.77	102.18	freq
	1	0.008	213.77	1.33	0.018	213.77	102.29	qprm
	2	0.009	213.77	26.89	0.010	213.77	117.34	freq
	2	0.009	213.77	26.86	0.011	213.77	117.47	qprm
	3	0.008	213.77	30.44	0.010	213.77	121.11	freq
	3	0.008	213.77	30.44	0.010	213.77	121.19	qprm
	4	0.007	213.77	1.64	0.017	213.77	106.60	freq
	4	0.006	213.77	1.65	0.017	213.77	106.70	qprm
240	1	0.007	213.77	1.54	0.018	213.77	109.88	freq
	1	0.007	213.77	1.55	0.018	213.77	109.96	qprm
	2	0.009	213.77	35.23	0.011	213.77	125.37	freq
	2	0.009	213.77	35.23	0.012	213.77	125.43	qprm
	3	0.009	213.77	38.05	0.012	213.77	127.99	freq
	3	0.008	213.77	38.07	0.012	213.77	127.99	qprm
	4	0.006	213.77	1.75	0.018	213.77	113.52	freq
	4	0.006	213.77	1.77	0.018	213.77	113.59	qprm
239	1	0.007	213.77	1.52	0.019	213.77	115.42	freq
	1	0.007	213.77	1.54	0.019	213.77	115.47	qprm
	2	0.009	213.77	39.87	0.013	213.77	129.41	freq
	2	0.009	213.77	39.90	0.013	213.77	129.40	qprm
	3	0.009	213.77	37.98	0.013	213.77	128.27	freq
	3	0.009	213.77	38.04	0.013	213.77	128.24	qprm
	4	0.007	213.77	1.53	0.019	213.77	116.26	freq
	4	0.007	213.77	1.55	0.019	213.77	116.31	qprm

238	1	0.008	213.77	1.29	0.020	213.77	116.47	freq
	1	0.008	213.77	1.30	0.020	213.77	116.52	qprm
	2	0.010	213.77	36.85	0.014	213.77	127.51	freq
	2	0.010	213.77	36.91	0.014	213.77	127.48	qprm
	3	0.010	213.77	30.55	0.014	213.77	123.27	freq
	3	0.010	213.77	30.64	0.014	213.77	123.22	qprm
	4	0.009	213.77	1.19	0.020	213.77	113.66	freq
	4	0.009	213.77	1.21	0.020	213.77	113.70	qprm
237	1	0.013	213.77	42.10	0.007	213.77	126.22	freq
	1	0.013	213.77	42.06	0.007	213.77	126.37	qprm
	2	0.023	213.77	69.12	0.005	213.77	178.04	freq
	2	0.023	213.77	69.07	0.005	213.77	178.09	qprm
	3	0.022	213.77	69.52	0.004	213.77	177.72	freq
	3	0.021	213.77	69.49	0.005	213.77	177.77	qprm
	4	0.011	213.77	134.36	0.007	213.77	132.80	freq
	4	0.011	213.77	134.38	0.007	213.77	132.87	qprm
236	1	0.013	213.77	46.79	0.008	213.77	45.56	freq
	1	0.012	213.77	46.78	0.008	213.77	45.55	qprm
	2	0.022	213.77	70.38	0.006	213.77	178.40	freq
	2	0.022	213.77	70.36	0.006	213.77	178.43	qprm
	3	0.021	213.77	72.14	0.006	213.77	178.38	freq
	3	0.020	213.77	72.14	0.006	213.77	178.42	qprm
	4	0.011	213.77	50.60	0.008	213.77	139.53	freq
	4	0.011	213.77	50.61	0.008	213.77	139.46	qprm
235	1	0.013	213.77	49.22	0.010	213.77	137.55	freq
	1	0.012	213.77	49.25	0.010	213.77	137.48	qprm
	2	0.021	213.77	71.36	0.007	213.77	178.60	freq
	2	0.021	213.77	71.36	0.007	213.77	178.63	qprm
	3	0.019	213.77	71.53	0.007	213.77	178.50	freq
	3	0.019	213.77	71.55	0.007	213.77	178.53	qprm
	4	0.011	213.77	49.12	0.010	213.77	137.10	freq
	4	0.011	213.77	49.18	0.010	213.77	136.99	qprm
234	1	0.013	213.77	46.44	0.011	213.77	45.93	freq
	1	0.012	213.77	46.51	0.011	213.77	46.04	qprm
	2	0.019	213.77	69.41	0.007	213.77	178.61	freq
	2	0.019	213.77	69.45	0.007	213.77	178.64	qprm
	3	0.017	213.77	68.38	0.006	213.77	178.39	freq
	3	0.017	213.77	68.43	0.006	213.77	178.43	qprm
	4	0.011	213.77	41.90	0.011	213.77	129.63	freq
	4	0.011	213.77	42.00	0.011	213.77	129.50	qprm
233	1	0.028	213.77	69.84	0.004	213.77	177.09	freq
	1	0.028	213.77	69.80	0.004	213.77	177.16	qprm
	2	0.047	213.77	81.00	0.003	213.77	175.98	freq
	2	0.047	213.77	80.97	0.003	213.77	176.08	qprm
	3	0.041	213.77	83.88	0.003	213.77	176.71	freq
	3	0.041	213.77	83.86	0.003	213.77	176.78	qprm
	4	0.027	213.77	73.39	0.003	213.77	176.83	freq
	4	0.027	213.77	73.37	0.003	213.77	176.91	qprm
232	1	0.028	213.77	71.86	0.005	213.77	177.87	freq
	1	0.028	213.77	71.84	0.005	213.77	177.92	qprm
	2	0.042	213.77	81.77	0.004	213.77	177.70	freq
	2	0.041	213.77	81.74	0.005	213.77	177.75	qprm
	3	0.038	213.77	84.66	0.005	213.77	177.77	freq
	3	0.037	213.77	84.65	0.005	213.77	177.81	qprm
	4	0.025	213.77	75.89	0.005	213.77	177.98	freq
	4	0.025	213.77	75.88	0.005	213.77	178.02	qprm
231	1	0.026	213.77	73.00	0.006	213.77	178.24	freq
	1	0.026	213.77	73.00	0.006	213.77	178.28	qprm
	2	0.039	213.77	82.01	0.005	213.77	178.06	freq
	2	0.038	213.77	81.98	0.005	213.77	178.09	qprm
	3	0.036	213.77	84.51	0.005	213.77	178.03	freq
	3	0.035	213.77	84.51	0.005	213.77	178.06	qprm
	4	0.023	213.77	74.99	0.005	213.77	178.09	freq
	4	0.023	213.77	75.00	0.005	213.77	178.13	qprm

230	1	0.024	213.77	71.70	0.006	213.77	178.31	freq
	1	0.024	213.77	71.73	0.006	213.77	178.34	qprm
	2	0.036	213.77	82.64	0.006	213.77	178.16	freq
	2	0.035	213.77	82.62	0.006	213.77	178.19	qprm
	3	0.032	213.77	84.62	0.005	213.77	177.75	freq
	3	0.032	213.77	84.62	0.005	213.77	177.78	qprm
	4	0.021	213.77	73.10	0.005	213.77	177.95	freq
	4	0.020	213.77	73.13	0.005	213.77	177.99	qprm

Verifica stato limite esercizio: tensioni calcestruzzo

Elemento	Vertice	Rara		Quasi Permanente	
		Tensione	Comb.	Tensione	Comb.
747	1	-5.981	5	-5.935	1
	2	-5.842	5	-5.747	1
	3	-6.755	5	-6.643	1
746	4	-6.393	5	-6.342	1
	1	-7.440	5	-7.357	1
	2	-7.040	5	-6.962	1
	3	-9.488	5	-9.316	1
745	4	-9.700	5	-9.557	1
	1	-11.118	5	-10.941	1
	2	-10.526	5	-10.354	1
	3	-13.485	5	-13.240	1
744	4	-13.995	5	-13.723	1
	1	-15.404	5	-15.120	1
	2	-14.827	5	-14.544	1
	3	-17.748	5	-17.353	1
743	4	-18.813	5	-18.453	1
	1	-6.339	5	-6.228	1
	2	-7.083	5	-6.942	1
	3	-7.635	5	-7.489	1
742	4	-6.981	5	-6.861	1
	1	-7.730	5	-7.594	1
	2	-7.751	5	-7.602	1
	3	-9.888	5	-9.690	1
741	4	-9.930	5	-9.742	1
	1	-11.179	5	-10.953	1
	2	-10.545	5	-10.312	1
	3	-13.376	5	-13.091	1
740	4	-13.962	5	-13.684	1
	1	-15.330	5	-15.004	1
	2	-14.323	5	-14.004	1
	3	-17.266	5	-16.830	1
739	4	-18.246	5	-17.813	1
	1	-7.664	5	-7.461	1
	2	-8.543	5	-8.310	1
	3	-8.545	5	-8.353	1
738	4	-7.919	5	-7.761	1
	1	-8.512	5	-8.341	1
	2	-8.597	5	-8.411	1
	3	-10.277	5	-10.048	1
737	4	-10.283	5	-10.068	1
	1	-11.344	5	-11.088	1
	2	-10.818	5	-10.557	1
	3	-13.264	5	-12.955	1
736	4	-13.803	5	-13.500	1
	1	-14.990	5	-14.641	1
	2	-14.124	5	-13.783	1
	3	-17.151	5	-16.702	1
735	4	-17.889	5	-17.436	1
	1	-9.066	5	-8.822	1
	2	-9.990	5	-9.720	1
	3	-9.921	5	-9.651	1

734	4	-8.992	5	-8.747	1
	1	-9.269	5	-9.063	1
	2	-9.520	5	-9.300	1
	3	-10.846	5	-10.588	1
	4	-10.731	5	-10.486	1
733	1	-11.594	5	-11.311	1
	2	-11.280	5	-10.994	1
	3	-13.419	5	-13.091	1
	4	-13.790	5	-13.465	1
732	1	-14.928	5	-14.560	1
	2	-14.125	5	-13.768	1
	3	-17.018	5	-16.566	1
	4	-17.712	5	-17.249	1
731	1	-10.472	5	-10.191	1
	2	-11.453	5	-11.150	1
	3	-11.391	5	-11.088	1
	4	-10.405	5	-10.124	1
730	1	-10.420	5	-10.133	1
	2	-11.068	5	-10.767	1
	3	-11.649	5	-11.366	1
	4	-11.370	5	-11.098	1
729	1	-12.071	5	-11.764	1
	2	-11.967	5	-11.672	1
	3	-13.761	5	-13.418	1
	4	-13.988	5	-13.635	1
728	1	-15.018	5	-14.637	1
	2	-14.258	5	-13.892	1
	3	-16.791	5	-16.342	1
	4	-17.514	5	-17.050	1
727	1	-11.894	5	-11.582	1
	2	-12.857	5	-12.525	1
	3	-12.858	5	-12.525	1
	4	-11.895	5	-11.581	1
726	1	-11.891	5	-11.574	1
	2	-12.688	5	-12.357	1
	3	-12.650	5	-12.343	1
	4	-12.222	5	-11.926	1
725	1	-12.754	5	-12.438	1
	2	-12.891	5	-12.575	1
	3	-14.261	5	-13.898	1
	4	-14.335	5	-13.970	1
724	1	-15.187	5	-14.799	1
	2	-14.501	5	-14.128	1
	3	-16.412	5	-15.972	1
	4	-17.185	5	-16.728	1
723	1	-13.233	5	-12.893	1
	2	-14.027	5	-13.671	1
	3	-14.137	5	-13.779	1
	4	-13.348	5	-13.005	1
722	1	-13.374	5	-13.028	1
	2	-14.192	5	-13.834	1
	3	-14.041	5	-13.683	1
	4	-13.249	5	-12.931	1
721	1	-13.634	5	-13.300	1
	2	-13.981	5	-13.645	1
	3	-14.865	5	-14.495	1
	4	-14.813	5	-14.439	1
720	1	-15.413	5	-15.020	1
	2	-14.803	5	-14.429	1
	3	-15.795	5	-15.375	1
	4	-16.681	5	-16.236	1
719	1	-14.308	5	-13.945	1
	2	-14.667	5	-14.297	1
	3	-14.951	5	-14.574	1

718	4	-14.558	5	-14.191	1
	1	-14.681	5	-14.311	1
	2	-15.350	5	-14.968	1
	3	-15.495	5	-15.109	1
	4	-14.878	5	-14.503	1
717	1	-14.754	5	-14.379	1
	2	-15.500	5	-15.117	1
	3	-15.488	5	-15.111	1
	4	-15.367	5	-14.987	1
716	1	-15.626	5	-15.235	1
	2	-15.136	5	-14.765	1
	3	-14.833	5	-14.441	1
	4	-15.870	5	-15.446	1
715	1	-14.748	5	-14.374	1
	2	-14.326	5	-13.959	1
	3	-14.782	5	-14.403	1
	4	-15.239	5	-14.854	1
714	1	-15.566	5	-15.177	1
	2	-15.734	5	-15.328	1
	3	-16.373	5	-15.965	1
	4	-16.150	5	-15.737	1
713	1	-16.185	5	-15.784	1
	2	-16.749	5	-16.337	1
	3	-15.719	5	-15.339	1
	4	-15.846	5	-15.461	1
712	1	-15.767	5	-15.380	1
	2	-15.128	5	-14.766	1
	3	-13.135	5	-12.784	1
	4	-14.657	5	-14.265	1
711	1	-13.975	5	-13.613	1
	2	-13.191	5	-12.877	1
	3	-13.307	5	-12.984	1
	4	-14.709	5	-14.329	1
710	1	-15.483	5	-15.090	1
	2	-14.904	5	-14.517	1
	3	-16.094	5	-15.680	1
	4	-16.746	5	-16.322	1
709	1	-17.178	5	-16.750	1
	2	-16.646	5	-16.226	1
	3	-15.401	5	-15.008	1
	4	-15.747	5	-15.355	1
708	1	-15.283	5	-14.915	1
	2	-14.372	5	-14.021	1
	3	-10.202	5	-9.906	1
	4	-12.610	5	-12.270	1
707	1	-14.927	5	-14.575	1
	2	-15.803	5	-15.445	1
	3	-18.580	5	-18.166	1
	4	-13.758	5	-13.466	1
706	1	-15.386	5	-15.007	1
	2	-18.352	5	-17.962	1
	3	-16.594	5	-16.246	1
	4	-15.331	5	-14.960	1
705	1	-16.477	5	-16.052	1
	2	-15.222	5	-14.915	1
	3	-11.519	5	-11.288	1
	4	-14.182	5	-13.796	1
704	1	-12.952	5	-12.611	1
	2	-11.591	5	-11.386	1
	3	-7.378	5	-7.292	1
	4	-10.111	5	-9.841	1
703	1	-15.615	5	-15.255	1
	2	-14.655	5	-14.302	1
	3	-13.705	5	-13.412	1

702	4	-18.541	5	-18.125	1
	1	-18.232	5	-17.843	1
	2	-15.288	5	-14.908	1
	3	-15.237	5	-14.865	1
	4	-16.381	5	-16.036	1
701	1	-14.974	5	-14.672	1
	2	-16.218	5	-15.794	1
	3	-13.857	5	-13.492	1
	4	-11.146	5	-10.922	1
700	1	-11.250	5	-11.058	1
	2	-12.482	5	-12.148	1
	3	-9.838	5	-9.571	1
	4	-7.308	5	-7.223	1
699	1	-13.079	5	-12.762	1
	2	-13.982	5	-13.615	1
	3	-14.757	5	-14.371	1
	4	-13.332	5	-13.026	1
698	1	-14.894	5	-14.503	1
	2	-15.494	5	-15.097	1
	3	-16.749	5	-16.322	1
	4	-16.086	5	-15.669	1
697	1	-16.612	5	-16.189	1
	2	-17.125	5	-16.694	1
	3	-15.658	5	-15.264	1
	4	-15.302	5	-14.908	1
696	1	-14.261	5	-13.910	1
	2	-15.127	5	-14.762	1
	3	-12.384	5	-12.045	1
	4	-9.994	5	-9.697	1
695	1	-14.342	5	-13.971	1
	2	-14.742	5	-14.365	1
	3	-15.238	5	-14.849	1
	4	-14.837	5	-14.454	1
694	1	-15.713	5	-15.316	1
	2	-15.552	5	-15.159	1
	3	-16.150	5	-15.734	1
	4	-16.376	5	-15.964	1
693	1	-16.743	5	-16.328	1
	2	-16.145	5	-15.741	1
	3	-15.821	5	-15.434	1
	4	-15.704	5	-15.322	1
692	1	-15.123	5	-14.759	1
	2	-15.670	5	-15.283	1
	3	-14.552	5	-14.159	1
	4	-13.071	5	-12.719	1
691	1	-14.652	5	-14.278	1
	2	-14.279	5	-13.913	1
	3	-14.525	5	-14.155	1
	4	-14.943	5	-14.563	1
690	1	-15.317	5	-14.932	1
	2	-14.644	5	-14.270	1
	3	-14.865	5	-14.486	1
	4	-15.483	5	-15.094	1
689	1	-15.482	5	-15.096	1
	2	-14.699	5	-14.321	1
	3	-15.370	5	-14.987	1
	4	-15.507	5	-15.126	1
688	1	-15.152	5	-14.778	1
	2	-15.552	5	-15.160	1
	3	-15.842	5	-15.416	1
	4	-14.851	5	-14.454	1
687	1	-13.986	5	-13.627	1
	2	-13.186	5	-12.842	1
	3	-13.298	5	-12.952	1

686	4	-14.094	5	-13.732	1
	1	-14.142	5	-13.781	1
	2	-13.319	5	-12.970	1
	3	-13.239	5	-12.917	1
	4	-14.018	5	-13.656	1
685	1	-13.974	5	-13.636	1
	2	-13.595	5	-13.258	1
	3	-14.825	5	-14.448	1
	4	-14.900	5	-14.525	1
684	1	-14.813	5	-14.437	1
	2	-15.351	5	-14.957	1
	3	-16.692	5	-16.244	1
	4	-15.850	5	-15.426	1
683	1	-12.801	5	-12.466	1
	2	-11.838	5	-11.522	1
	3	-11.839	5	-11.523	1
	4	-12.798	5	-12.462	1
682	1	-12.626	5	-12.293	1
	2	-11.828	5	-11.507	1
	3	-12.213	5	-11.914	1
	4	-12.645	5	-12.336	1
681	1	-12.879	5	-12.561	1
	2	-12.716	5	-12.398	1
	3	-14.352	5	-13.984	1
	4	-14.302	5	-13.935	1
680	1	-14.503	5	-14.127	1
	2	-15.139	5	-14.749	1
	3	-17.212	5	-16.751	1
	4	-16.476	5	-16.032	1
679	1	-11.391	5	-11.085	1
	2	-10.415	5	-10.132	1
	3	-10.353	5	-10.068	1
	4	-11.328	5	-11.021	1
678	1	-11.002	5	-10.698	1
	2	-10.357	5	-10.067	1
	3	-11.365	5	-11.090	1
	4	-11.649	5	-11.363	1
677	1	-11.954	5	-11.656	1
	2	-12.026	5	-11.728	1
	3	-14.006	5	-13.650	1
	4	-13.812	5	-13.455	1
676	1	-14.254	5	-13.885	1
	2	-14.980	5	-14.598	1
	3	-17.541	5	-17.074	1
	4	-16.851	5	-16.398	1
675	1	-9.930	5	-9.657	1
	2	-9.016	5	-8.769	1
	3	-8.948	5	-8.700	1
	4	-9.863	5	-9.590	1
674	1	-9.492	5	-9.270	1
	2	-9.239	5	-9.032	1
	3	-10.731	5	-10.484	1
	4	-10.850	5	-10.588	1
673	1	-11.266	5	-10.979	1
	2	-11.556	5	-11.282	1
	3	-13.805	5	-13.476	1
	4	-13.465	5	-13.122	1
672	1	-14.115	5	-13.756	1
	2	-14.899	5	-14.528	1
	3	-17.732	5	-17.267	1
	4	-17.065	5	-16.610	1
671	1	-8.491	5	-8.256	1
	2	-7.626	5	-7.420	1
	3	-7.906	5	-7.747	1

670	4	-8.510	5	-8.326	1
	1	-8.576	5	-8.388	1
	2	-8.496	5	-8.323	1
	3	-10.289	5	-10.072	1
	4	-10.284	5	-10.052	1
669	1	-10.807	5	-10.544	1
	2	-11.328	5	-11.070	1
	3	-13.814	5	-13.508	1
	4	-13.289	5	-12.977	1
668	1	-14.110	5	-13.767	1
	2	-14.966	5	-14.615	1
	3	-17.897	5	-17.443	1
	4	-17.181	5	-16.730	1
667	1	-7.056	5	-6.914	1
	2	-6.325	5	-6.213	1
	3	-6.978	5	-6.856	1
	4	-7.621	5	-7.473	1
666	1	-7.740	5	-7.589	1
	2	-7.728	5	-7.591	1
	3	-9.939	5	-9.750	1
	4	-9.898	5	-9.698	1
665	1	-10.537	5	-10.304	1
	2	-11.166	5	-10.950	1
	3	-13.971	5	-13.691	1
	4	-13.401	5	-13.104	1
664	1	-14.308	5	-13.988	1
	2	-15.318	5	-14.992	1
	3	-18.243	5	-17.809	1
	4	-17.277	5	-16.839	1
663	1	-5.827	5	-5.730	1
	2	-5.978	5	-5.931	1
	3	-6.402	5	-6.350	1
	4	-6.748	5	-6.634	1
662	1	-7.048	5	-6.971	1
	2	-7.449	5	-7.366	1
	3	-9.711	5	-9.568	1
	4	-9.498	5	-9.325	1
661	1	-10.531	5	-10.359	1
	2	-11.129	5	-10.951	1
	3	-13.998	5	-13.725	1
	4	-13.497	5	-13.251	1
660	1	-14.821	5	-14.538	1
	2	-15.414	5	-15.137	1
	3	-18.813	5	-18.452	1
	4	-17.740	5	-17.339	1
631	1	-15.936	5	-15.586	1
	2	-13.493	5	-13.260	1
	3	-12.799	5	-12.605	1
	4	-17.797	5	-17.483	1
630	1	-16.915	5	-16.631	1
	2	-12.349	5	-12.164	1
	3	-10.668	5	-10.549	1
	4	-15.287	5	-15.062	1
629	1	-12.584	5	-12.442	1
	2	-9.584	5	-9.482	1
	3	-9.068	5	-8.988	1
	4	-12.297	5	-12.141	1
628	1	-10.889	5	-10.788	1
	2	-8.942	5	-8.852	1
	3	-9.169	5	-9.090	1
	4	-11.988	5	-11.865	1
627	1	-12.128	5	-11.921	1
	2	-9.841	5	-9.593	1
	3	-9.816	5	-9.614	1

626	4	-11.612	5	-11.350	1
	1	-10.777	5	-10.642	1
	2	-9.444	5	-9.241	1
	3	-8.208	5	-8.025	1
	4	-9.481	5	-9.382	1
625	1	-7.805	5	-7.749	1
	2	-7.023	5	-6.846	1
	3	-7.572	5	-7.255	1
	4	-7.559	5	-7.509	1
624	1	-7.413	5	-7.362	1
	2	-6.892	5	-6.554	1
	3	-8.599	5	-8.276	1
	4	-8.314	5	-8.195	1
623	1	-9.452	5	-9.162	1
	2	-9.428	5	-9.188	1
	3	-9.674	5	-9.433	1
	4	-9.874	5	-9.584	1
622	1	-8.891	5	-8.598	1
	2	-9.606	5	-9.359	1
	3	-9.352	5	-9.107	1
	4	-8.625	5	-8.332	1
621	1	-8.039	5	-7.735	1
	2	-9.019	5	-8.769	1
	3	-9.230	5	-8.975	1
	4	-8.122	5	-7.815	1
620	1	-8.298	5	-7.980	1
	2	-8.807	5	-8.545	1
	3	-9.768	5	-9.491	1
	4	-9.168	5	-8.846	1
619	1	-9.329	5	-9.108	1
	2	-8.108	5	-7.955	1
	3	-8.491	5	-8.333	1
	4	-9.694	5	-9.471	1
618	1	-9.449	5	-9.222	1
	2	-9.242	5	-9.047	1
	3	-9.129	5	-8.938	1
	4	-9.427	5	-9.201	1
617	1	-9.279	5	-9.047	1
	2	-9.468	5	-9.249	1
	3	-9.000	5	-8.789	1
	4	-8.871	5	-8.646	1
616	1	-9.249	5	-9.005	1
	2	-8.512	5	-8.296	1
	3	-8.618	5	-8.395	1
	4	-9.203	5	-8.958	1
615	1	-6.971	5	-6.876	1
	2	-4.726	5	-4.591	1
	3	-5.566	5	-5.480	1
	4	-7.942	5	-7.814	1
614	1	-8.585	5	-8.419	1
	2	-8.244	5	-8.060	1
	3	-8.332	5	-8.145	1
	4	-9.015	5	-8.833	1
613	1	-9.297	5	-9.088	1
	2	-8.681	5	-8.451	1
	3	-6.658	5	-6.472	1
	4	-8.307	5	-8.112	1
612	1	-8.652	5	-8.431	1
	2	-5.978	5	-5.770	1
	3	-5.086	5	-5.066	1
	4	-6.813	5	-6.627	1
611	1	-7.479	5	-7.226	1
	2	-8.792	5	-8.474	1
	3	-13.176	5	-12.786	1

610	4	-6.860	5	-6.602	1
	1	-8.652	5	-8.452	1
	2	-13.143	5	-12.729	1
	3	-12.628	5	-12.182	1
	4	-9.787	5	-9.501	1
609	1	-10.371	5	-10.038	1
	2	-10.833	5	-10.416	1
	3	-8.022	5	-7.604	1
	4	-7.729	5	-7.353	1
608	1	-7.360	5	-6.998	1
	2	-9.066	5	-8.637	1
	3	-8.105	5	-7.704	1
	4	-6.661	5	-6.253	1
607	1	-8.563	5	-8.243	1
	2	-7.964	5	-7.702	1
	3	-6.880	5	-6.623	1
	4	-13.188	5	-12.801	1
606	1	-13.268	5	-12.861	1
	2	-8.804	5	-8.603	1
	3	-9.918	5	-9.629	1
	4	-12.832	5	-12.388	1
605	1	-11.163	5	-10.747	1
	2	-10.566	5	-10.230	1
	3	-7.967	5	-7.594	1
	4	-8.340	5	-7.929	1
604	1	-9.391	5	-8.965	1
	2	-7.644	5	-7.282	1
	3	-6.837	5	-6.439	1
	4	-8.271	5	-7.875	1
603	1	-5.208	5	-5.001	1
	2	-6.822	5	-6.737	1
	3	-7.838	5	-7.715	1
	4	-5.583	5	-5.480	1
602	1	-8.279	5	-8.097	1
	2	-8.509	5	-8.348	1
	3	-8.976	5	-8.798	1
	4	-8.277	5	-8.094	1
601	1	-8.658	5	-8.430	1
	2	-9.250	5	-9.044	1
	3	-8.350	5	-8.155	1
	4	-6.662	5	-6.479	1
600	1	-5.977	5	-5.770	1
	2	-8.691	5	-8.471	1
	3	-6.919	5	-6.732	1
	4	-5.306	5	-5.273	1
599	1	-7.968	5	-7.825	1
	2	-9.345	5	-9.132	1
	3	-9.656	5	-9.439	1
	4	-8.347	5	-8.198	1
598	1	-9.170	5	-8.982	1
	2	-9.436	5	-9.214	1
	3	-9.378	5	-9.158	1
	4	-9.050	5	-8.865	1
597	1	-9.354	5	-9.141	1
	2	-9.208	5	-8.981	1
	3	-8.797	5	-8.576	1
	4	-8.925	5	-8.719	1
596	1	-8.424	5	-8.214	1
	2	-9.177	5	-8.937	1
	3	-9.158	5	-8.915	1
	4	-8.582	5	-8.363	1
595	1	-9.480	5	-9.248	1
	2	-9.629	5	-9.345	1
	3	-9.916	5	-9.631	1

594	4	-9.664	5	-9.430	1
	1	-9.638	5	-9.397	1
	2	-8.991	5	-8.704	1
	3	-8.640	5	-8.353	1
	4	-9.320	5	-9.081	1
593	1	-8.981	5	-8.738	1
	2	-8.009	5	-7.712	1
	3	-8.038	5	-7.737	1
	4	-9.164	5	-8.914	1
592	1	-8.754	5	-8.498	1
	2	-8.219	5	-7.908	1
	3	-9.079	5	-8.762	1
	4	-9.725	5	-9.452	1
591	1	-9.891	5	-9.650	1
	2	-11.901	5	-11.702	1
	3	-11.656	5	-11.399	1
	4	-9.834	5	-9.638	1
590	1	-9.470	5	-9.272	1
	2	-10.642	5	-10.511	1
	3	-9.568	5	-9.469	1
	4	-8.281	5	-8.103	1
589	1	-7.076	5	-6.904	1
	2	-7.724	5	-7.671	1
	3	-7.653	5	-7.602	1
	4	-7.637	5	-7.349	1
588	1	-6.998	5	-6.671	1
	2	-7.356	5	-7.308	1
	3	-8.444	5	-8.349	1
	4	-8.649	5	-8.333	1
587	1	-13.390	5	-13.163	1
	2	-15.987	5	-15.643	1
	3	-17.766	5	-17.459	1
	4	-12.793	5	-12.603	1
586	1	-12.254	5	-12.073	1
	2	-16.967	5	-16.686	1
	3	-15.413	5	-15.188	1
	4	-10.881	5	-10.760	1
585	1	-9.710	5	-9.607	1
	2	-12.802	5	-12.657	1
	3	-12.609	5	-12.452	1
	4	-9.342	5	-9.257	1
584	1	-9.128	5	-9.036	1
	2	-11.061	5	-10.956	1
	3	-12.210	5	-12.084	1
	4	-9.441	5	-9.348	1
583	1	-14.158	5	-13.955	1
	2	-9.493	5	-9.415	1
	3	-7.981	5	-7.891	1
	4	-12.932	5	-12.768	1
582	1	-12.154	5	-12.017	1
	2	-9.137	5	-8.962	1
	3	-8.552	5	-8.377	1
	4	-10.976	5	-10.883	1
581	1	-9.764	5	-9.711	1
	2	-8.728	5	-8.551	1
	3	-6.956	5	-6.814	1
	4	-9.572	5	-9.532	1
580	1	-8.376	6	-8.376	2
	2	-6.662	5	-6.528	1
	3	-6.924	5	-6.708	1
	4	-9.036	5	-8.925	1
579	1	-8.829	5	-8.776	1
	2	-10.185	5	-10.013	1
	3	-10.761	5	-10.573	1

578	4	-8.969	5	-8.803	1
	1	-9.408	5	-9.227	1
	2	-10.548	5	-10.364	1
	3	-10.806	5	-10.571	1
	4	-9.047	5	-8.867	1
577	1	-9.030	5	-8.849	1
	2	-10.641	5	-10.417	1
	3	-9.161	5	-8.961	1
	4	-7.185	5	-7.036	1
576	1	-6.900	5	-6.765	1
	2	-8.706	5	-8.517	1
	3	-8.882	5	-8.577	1
	4	-8.011	5	-7.788	1
575	1	-16.056	5	-15.810	1
	2	-17.754	5	-17.460	1
	3	-14.097	5	-13.855	1
	4	-10.312	5	-10.141	1
574	1	-11.978	5	-11.744	1
	2	-13.750	5	-13.514	1
	3	-12.833	5	-12.618	1
	4	-11.005	5	-10.789	1
573	1	-11.165	5	-10.957	1
	2	-12.135	5	-11.934	1
	3	-10.912	5	-10.710	1
	4	-9.377	5	-9.188	1
572	1	-9.086	5	-8.910	1
	2	-10.735	5	-10.533	1
	3	-11.359	5	-11.007	1
	4	-10.211	5	-9.885	1
571	1	-15.959	5	-15.699	1
	2	-15.025	5	-14.793	1
	3	-14.061	5	-13.844	1
	4	-15.043	5	-14.798	1
570	1	-14.185	5	-13.956	1
	2	-14.196	5	-13.980	1
	3	-12.731	5	-12.546	1
	4	-12.681	5	-12.483	1
569	1	-12.027	5	-11.849	1
	2	-12.313	5	-12.140	1
	3	-11.867	5	-11.660	1
	4	-10.907	5	-10.714	1
568	1	-10.518	5	-10.332	1
	2	-12.107	5	-11.894	1
	3	-13.010	5	-12.622	1
	4	-12.309	5	-11.939	1
567	1	-14.261	5	-14.045	1
	2	-13.031	5	-12.845	1
	3	-12.666	5	-12.489	1
	4	-13.923	5	-13.715	1
566	1	-13.405	5	-13.210	1
	2	-12.692	5	-12.516	1
	3	-11.575	5	-11.430	1
	4	-12.342	5	-12.177	1
565	1	-11.407	5	-11.268	1
	2	-11.675	5	-11.495	1
	3	-12.245	5	-12.034	1
	4	-11.684	5	-11.489	1
564	1	-11.465	5	-11.271	1
	2	-12.816	5	-12.593	1
	3	-14.251	5	-13.833	1
	4	-13.851	5	-13.445	1
563	1	-12.485	5	-12.314	1
	2	-11.290	5	-11.146	1
	3	-11.047	5	-10.910	1

562	4	-12.263	5	-12.097	1
	1	-11.822	5	-11.671	1
	2	-11.026	5	-10.890	1
	3	-10.742	5	-10.587	1
	4	-11.013	5	-10.858	1
561	1	-10.940	5	-10.781	1
	2	-11.210	5	-11.037	1
	3	-12.353	5	-12.138	1
	4	-11.917	5	-11.720	1
560	1	-11.986	5	-11.783	1
	2	-13.175	5	-12.940	1
	3	-15.119	5	-14.675	1
	4	-15.017	5	-14.577	1
559	1	-10.765	5	-10.634	1
	2	-9.677	5	-9.569	1
	3	-9.318	6	-9.362	1
	4	-10.570	5	-10.446	1
558	1	-10.090	5	-9.983	1
	2	-9.452	5	-9.352	1
	3	-10.142	5	-9.994	1
	4	-10.291	5	-10.150	1
557	1	-10.416	5	-10.266	1
	2	-10.769	5	-10.599	1
	3	-12.385	5	-12.162	1
	4	-11.919	5	-11.718	1
556	1	-12.297	5	-12.081	1
	2	-13.361	5	-13.115	1
	3	-15.733	5	-15.264	1
	4	-15.853	5	-15.386	1
555	1	-9.149	5	-9.055	1
	2	-8.215	5	-8.138	1
	3	-8.038	5	-7.968	1
	4	-8.988	5	-8.901	1
554	1	-8.578	5	-8.488	1
	2	-8.436	5	-8.338	1
	3	-9.717	5	-9.569	1
	4	-9.684	5	-9.550	1
553	1	-9.969	5	-9.835	1
	2	-10.493	5	-10.333	1
	3	-12.495	5	-12.248	1
	4	-11.914	5	-11.694	1
552	1	-12.516	5	-12.287	1
	2	-13.537	5	-13.274	1
	3	-16.135	5	-15.651	1
	4	-16.435	5	-15.947	1
551	1	-7.669	5	-7.607	1
	2	-6.861	5	-6.810	1
	3	-7.222	5	-7.154	1
	4	-7.738	5	-7.667	1
550	1	-7.764	5	-7.687	1
	2	-7.825	5	-7.732	1
	3	-9.486	5	-9.333	1
	4	-9.313	5	-9.178	1
549	1	-9.739	5	-9.601	1
	2	-10.467	5	-10.297	1
	3	-12.768	5	-12.504	1
	4	-12.023	5	-11.789	1
548	1	-12.952	5	-12.598	1
	2	-13.839	5	-13.557	1
	3	-16.418	5	-16.033	1
	4	-16.844	5	-16.335	1
547	1	-6.390	5	-6.358	1
	2	-5.757	5	-5.729	1
	3	-6.434	5	-6.373	1

546	4	-6.954	5	-6.896	1
	1	-7.069	5	-6.999	1
	2	-7.200	5	-7.110	1
	3	-9.322	5	-9.162	1
	4	-9.138	5	-8.998	1
545	1	-9.692	5	-9.546	1
	2	-10.534	5	-10.337	1
	3	-13.172	5	-12.892	1
	4	-12.399	5	-12.148	1
544	1	-13.420	5	-13.123	1
	2	-14.551	5	-14.228	1
	3	-17.021	5	-16.626	1
	4	-17.182	5	-16.655	1
543	1	-5.274	5	-5.259	1
	2	-5.685	5	-5.660	1
	3	-6.176	5	-6.115	1
	4	-6.275	5	-6.216	1
542	1	-6.762	5	-6.678	1
	2	-7.183	5	-7.085	1
	3	-9.361	5	-9.195	1
	4	-9.049	5	-8.892	1
541	1	-10.090	5	-9.899	1
	2	-10.740	5	-10.532	1
	3	-13.405	5	-13.123	1
	4	-12.948	5	-12.675	1
540	1	-14.186	5	-13.875	1
	2	-14.854	5	-14.529	1
	3	-18.183	5	-17.760	1
	4	-17.585	5	-17.037	1
539	1	-14.162	5	-13.959	1
	2	-9.405	5	-9.330	1
	3	-8.104	5	-7.952	1
	4	-12.934	5	-12.771	1
538	1	-12.157	5	-12.021	1
	2	-9.221	5	-9.045	1
	3	-8.668	5	-8.492	1
	4	-10.974	5	-10.883	1
537	1	-9.758	5	-9.707	1
	2	-8.832	5	-8.655	1
	3	-7.124	5	-6.982	1
	4	-9.543	5	-9.505	1
536	1	-8.339	6	-8.339	2
	2	-6.856	5	-6.723	1
	3	-6.781	5	-6.565	1
	4	-9.009	5	-8.901	1
535	1	-8.677	5	-8.630	1
	2	-10.275	5	-10.102	1
	3	-10.830	5	-10.642	1
	4	-9.075	5	-8.910	1
534	1	-9.509	5	-9.327	1
	2	-10.600	5	-10.417	1
	3	-10.900	5	-10.664	1
	4	-9.143	5	-8.963	1
533	1	-9.136	5	-8.955	1
	2	-10.719	5	-10.495	1
	3	-9.265	5	-9.065	1
	4	-7.324	5	-7.176	1
532	1	-7.054	5	-6.919	1
	2	-8.806	5	-8.617	1
	3	-8.780	5	-8.472	1
	4	-7.929	5	-7.707	1
531	1	-16.029	5	-15.786	1
	2	-17.734	5	-17.443	1
	3	-14.112	5	-13.872	1

530	4	-10.426	5	-10.210	1
	1	-12.059	5	-11.825	1
	2	-13.784	5	-13.549	1
	3	-12.871	5	-12.657	1
	4	-11.090	5	-10.874	1
529	1	-11.234	5	-11.026	1
	2	-12.168	5	-11.969	1
	3	-10.970	5	-10.768	1
	4	-9.463	5	-9.276	1
528	1	-9.176	5	-9.000	1
	2	-10.793	5	-10.593	1
	3	-11.348	5	-10.992	1
	4	-10.144	5	-9.815	1
527	1	-15.930	5	-15.673	1
	2	-14.975	5	-14.746	1
	3	-14.036	5	-13.822	1
	4	-15.040	5	-14.797	1
526	1	-14.194	5	-13.967	1
	2	-14.166	5	-13.952	1
	3	-12.712	5	-12.531	1
	4	-12.708	5	-12.512	1
525	1	-12.043	5	-11.868	1
	2	-12.294	5	-12.125	1
	3	-11.890	5	-11.684	1
	4	-10.951	5	-10.760	1
524	1	-10.562	5	-10.377	1
	2	-12.138	5	-11.926	1
	3	-13.048	5	-12.656	1
	4	-12.317	5	-11.943	1
523	1	-14.207	5	-13.995	1
	2	-12.959	5	-12.777	1
	3	-12.602	5	-12.428	1
	4	-13.877	5	-13.672	1
522	1	-13.360	5	-13.169	1
	2	-12.624	5	-12.452	1
	3	-11.514	5	-11.373	1
	4	-12.306	5	-12.144	1
521	1	-11.365	5	-11.231	1
	2	-11.661	5	-11.483	1
	3	-12.250	5	-12.041	1
	4	-11.698	5	-11.505	1
520	1	-11.483	5	-11.290	1
	2	-12.832	5	-12.611	1
	3	-14.306	5	-13.883	1
	4	-13.897	5	-13.486	1
519	1	-12.406	5	-12.239	1
	2	-11.199	5	-11.059	1
	3	-10.956	5	-10.823	1
	4	-12.184	5	-12.023	1
518	1	-11.740	5	-11.595	1
	2	-10.933	5	-10.802	1
	3	-10.713	5	-10.560	1
	4	-10.986	5	-10.834	1
517	1	-10.917	5	-10.761	1
	2	-11.183	5	-11.013	1
	3	-12.350	5	-12.137	1
	4	-11.914	5	-11.719	1
516	1	-11.991	5	-11.790	1
	2	-13.181	5	-12.948	1
	3	-15.175	5	-14.726	1
	4	-15.075	5	-14.629	1
515	1	-10.665	5	-10.540	1
	2	-9.574	5	-9.471	1
	3	-9.357	5	-9.261	1

514	4	-10.468	5	-10.349	1
	1	-9.983	5	-9.882	1
	2	-9.345	5	-9.251	1
	3	-10.112	5	-9.967	1
	4	-10.254	5	-10.115	1
513	1	-10.385	5	-10.238	1
	2	-10.743	5	-10.575	1
	3	-12.382	5	-12.161	1
	4	-11.910	5	-11.711	1
512	1	-12.296	5	-12.081	1
	2	-13.365	5	-13.119	1
	3	-15.781	5	-15.307	1
	4	-15.911	5	-15.439	1
511	1	-9.039	5	-8.951	1
	2	-8.113	5	-8.041	1
	3	-7.987	5	-7.911	1
	4	-8.875	5	-8.794	1
510	1	-8.530	5	-8.444	1
	2	-8.401	5	-8.306	1
	3	-9.698	5	-9.552	1
	4	-9.649	5	-9.518	1
509	1	-9.941	5	-9.809	1
	2	-10.476	5	-10.316	1
	3	-12.496	5	-12.250	1
	4	-11.906	5	-11.687	1
508	1	-12.515	5	-12.286	1
	2	-13.540	5	-13.278	1
	3	-16.174	5	-15.692	1
	4	-16.487	5	-15.992	1
507	1	-7.562	5	-7.506	1
	2	-6.776	5	-6.735	1
	3	-7.204	5	-7.139	1
	4	-7.696	5	-7.629	1
506	1	-7.731	5	-7.657	1
	2	-7.814	5	-7.723	1
	3	-9.487	5	-9.335	1
	4	-9.293	5	-9.159	1
505	1	-9.723	5	-9.586	1
	2	-10.466	5	-10.296	1
	3	-12.778	5	-12.514	1
	4	-12.021	5	-11.788	1
504	1	-13.028	5	-12.646	1
	2	-13.845	5	-13.562	1
	3	-16.442	5	-16.055	1
	4	-16.885	5	-16.371	1
503	1	-6.361	5	-6.333	1
	2	-5.756	5	-5.731	1
	3	-6.444	5	-6.385	1
	4	-6.939	5	-6.883	1
502	1	-7.061	5	-6.993	1
	2	-7.217	5	-7.128	1
	3	-9.345	5	-9.186	1
	4	-9.143	5	-9.004	1
501	1	-9.705	5	-9.550	1
	2	-10.598	5	-10.387	1
	3	-13.199	5	-12.919	1
	4	-12.399	5	-12.159	1
500	1	-13.482	5	-13.152	1
	2	-14.588	5	-14.263	1
	3	-17.055	5	-16.657	1
	4	-17.212	5	-16.680	1
499	1	-5.279	5	-5.263	1
	2	-5.774	5	-5.750	1
	3	-6.271	5	-6.209	1

498	4	-6.356	5	-6.298	1
	1	-6.842	5	-6.758	1
	2	-7.264	5	-7.167	1
	3	-9.434	5	-9.268	1
	4	-9.120	5	-8.963	1
497	1	-10.150	5	-9.958	1
	2	-10.803	5	-10.593	1
	3	-13.470	5	-13.186	1
	4	-13.006	5	-12.731	1
496	1	-14.230	5	-13.917	1
	2	-14.912	5	-14.579	1
	3	-18.238	5	-17.812	1
	4	-17.606	5	-17.045	1
495	1	-16.259	5	-15.963	1
	2	-14.850	5	-14.546	1
	3	-13.338	5	-13.084	1
	4	-14.664	5	-14.424	1
494	1	-14.916	5	-14.682	1
	2	-13.631	5	-13.374	1
	3	-11.959	5	-11.757	1
	4	-13.132	5	-12.966	1
493	1	-13.471	5	-13.306	1
	2	-12.056	5	-11.862	1
	3	-10.549	5	-10.406	1
	4	-12.065	5	-11.977	1
492	1	-12.448	5	-12.334	1
	2	-10.665	5	-10.531	1
	3	-8.906	5	-8.801	1
	4	-11.627	5	-11.525	1
491	1	-14.074	5	-13.782	1
	2	-15.119	5	-14.733	1
	3	-13.966	5	-13.599	1
	4	-12.806	5	-12.547	1
490	1	-13.009	5	-12.694	1
	2	-14.150	5	-13.782	1
	3	-12.480	5	-12.137	1
	4	-11.154	5	-10.953	1
489	1	-11.517	5	-11.233	1
	2	-12.311	5	-11.833	2
	3	-10.183	5	-9.883	1
	4	-9.257	5	-9.123	1
488	1	-9.687	5	-9.435	1
	2	-10.042	5	-9.725	1
	3	-8.536	5	-8.202	1
	4	-7.783	5	-7.701	1
487	1	-15.266	5	-14.872	1
	2	-16.032	5	-15.608	1
	3	-15.561	5	-15.143	1
	4	-14.425	5	-14.039	1
486	1	-14.487	5	-14.090	1
	2	-15.388	5	-14.976	1
	3	-14.239	5	-13.854	1
	4	-12.662	5	-12.309	1
485	1	-12.622	5	-12.249	1
	2	-13.610	5	-13.238	1
	3	-11.884	5	-11.543	1
	4	-10.967	5	-10.617	1
484	1	-10.773	5	-10.428	1
	2	-11.354	5	-11.035	1
	3	-9.767	5	-9.475	1
	4	-9.401	5	-9.071	1
483	1	-16.184	5	-15.766	1
	2	-16.698	5	-16.278	1
	3	-16.543	5	-16.119	1

482	4	-15.980	5	-15.557	1
	1	-15.867	5	-15.448	1
	2	-16.066	5	-15.655	1
	3	-14.725	5	-14.341	1
	4	-14.445	5	-14.053	1
481	1	-14.029	5	-13.663	1
	2	-13.322	5	-12.978	1
	3	-10.892	5	-10.585	1
	4	-12.014	5	-11.677	1
480	1	-11.184	5	-10.880	1
	2	-10.001	5	-9.731	1
	3	-8.162	5	-7.938	1
	4	-10.022	5	-9.748	1
479	1	-16.071	5	-15.672	1
	2	-14.980	5	-14.626	1
	3	-15.343	5	-14.974	1
	4	-16.511	5	-16.095	1
478	1	-16.124	5	-15.718	1
	2	-15.086	5	-14.686	1
	3	-14.309	5	-13.926	1
	4	-14.190	5	-13.823	1
477	1	-13.285	5	-12.939	1
	2	-12.475	5	-12.125	1
	3	-9.091	5	-8.925	1
	4	-10.193	5	-9.920	1
476	1	-8.299	5	-8.069	1
	2	-8.615	5	-8.470	1
	3	-6.786	5	-6.684	1
	4	-7.987	5	-7.765	1
475	1	-13.101	5	-12.803	1
	2	-8.598	5	-8.430	1
	3	-7.628	5	-7.451	1
	4	-13.830	5	-13.465	1
474	1	-13.044	5	-12.708	1
	2	-8.033	5	-7.759	1
	3	-17.598	5	-17.119	1
	4	-14.321	5	-13.942	1
473	1	-11.538	5	-11.210	1
	2	-16.319	5	-15.875	1
	3	-14.721	5	-14.335	1
	4	-10.401	5	-10.233	1
472	1	-11.160	5	-10.978	1
	2	-11.275	5	-10.949	1
	3	-8.684	5	-8.264	1
	4	-6.773	5	-6.351	1
471	1	-8.674	5	-8.507	1
	2	-13.181	5	-12.883	1
	3	-13.917	5	-13.554	1
	4	-7.760	5	-7.584	1
470	1	-8.179	5	-7.906	1
	2	-13.105	5	-12.770	1
	3	-14.357	5	-13.978	1
	4	-17.605	5	-17.125	1
469	1	-16.307	5	-15.861	1
	2	-11.609	5	-11.281	1
	3	-10.289	5	-10.122	1
	4	-14.703	5	-14.320	1
468	1	-11.255	5	-10.932	1
	2	-11.062	5	-10.879	1
	3	-6.986	5	-6.578	1
	4	-8.960	5	-8.541	1
467	1	-15.046	5	-14.692	1
	2	-16.131	5	-15.734	1
	3	-16.560	5	-16.146	1

466	4	-15.401	5	-15.033	1
	1	-15.130	5	-14.731	1
	2	-16.173	5	-15.768	1
	3	-14.245	5	-13.879	1
	4	-14.343	5	-13.961	1
465	1	-12.527	5	-12.177	1
	2	-13.335	5	-12.990	1
	3	-10.283	5	-10.010	1
	4	-8.985	5	-8.819	1
464	1	-8.540	5	-8.394	1
	2	-8.401	5	-8.172	1
	3	-8.039	5	-7.818	1
	4	-6.741	5	-6.638	1
463	1	-16.750	5	-16.332	1
	2	-16.240	5	-15.824	1
	3	-16.030	5	-15.609	1
	4	-16.590	5	-16.167	1
462	1	-16.115	5	-15.705	1
	2	-15.915	5	-15.498	1
	3	-14.488	5	-14.098	1
	4	-14.770	5	-14.387	1
461	1	-13.385	5	-13.031	1
	2	-14.064	5	-13.690	1
	3	-12.028	5	-11.705	1
	4	-10.947	5	-10.655	1
460	1	-10.053	5	-9.786	1
	2	-11.203	5	-10.902	1
	3	-9.994	5	-9.723	1
	4	-8.203	5	-7.981	1
459	1	-16.093	5	-15.661	1
	2	-15.329	5	-14.938	1
	3	-14.501	5	-14.106	1
	4	-15.619	5	-15.203	1
458	1	-15.443	5	-15.033	1
	2	-14.556	5	-14.162	1
	3	-12.729	5	-12.381	1
	4	-14.289	5	-13.908	1
457	1	-13.653	5	-13.284	1
	2	-12.690	5	-12.321	1
	3	-11.012	5	-10.667	1
	4	-11.910	5	-11.572	1
456	1	-11.367	5	-11.052	1
	2	-10.810	5	-10.471	1
	3	-9.375	5	-9.051	1
	4	-9.745	5	-9.457	1
455	1	-15.193	5	-14.810	1
	2	-14.126	5	-13.826	1
	3	-12.856	5	-12.600	1
	4	-14.063	5	-13.686	1
454	1	-13.709	6	-13.868	1
	2	-13.122	5	-12.810	1
	3	-11.266	5	-11.029	1
	4	-12.581	5	-12.243	1
453	1	-12.402	5	-12.075	1
	2	-11.665	5	-11.385	1
	3	-9.413	5	-9.238	1
	4	-10.285	5	-9.993	1
452	1	-10.096	5	-9.812	1
	2	-9.890	5	-9.644	1
	3	-7.986	5	-7.907	1
	4	-8.574	5	-8.248	1
451	1	-14.901	5	-14.599	1
	2	-16.310	5	-16.014	1
	3	-14.710	5	-14.471	1

450	4	-13.393	5	-13.140	1
	1	-13.692	5	-13.436	1
	2	-14.963	5	-14.728	1
	3	-13.174	5	-13.007	1
	4	-12.037	5	-11.837	1
449	1	-12.130	5	-11.938	1
	2	-13.510	5	-13.344	1
	3	-12.116	5	-12.015	1
	4	-10.703	5	-10.561	1
448	1	-10.809	5	-10.676	1
	2	-12.581	5	-12.464	1
	3	-11.724	5	-11.620	1
	4	-9.163	5	-9.058	1
293	1	-15.105	5	-14.836	1
	2	-11.335	5	-11.162	1
	3	-12.019	5	-11.828	1
	4	-15.334	5	-15.066	1
292	1	-14.592	5	-14.338	1
	2	-11.874	5	-11.694	1
	3	-13.271	5	-13.070	1
	4	-15.710	5	-15.441	1
291	1	-15.150	5	-14.897	1
	2	-13.222	5	-13.030	1
	3	-13.976	5	-13.777	1
	4	-15.707	5	-15.450	1
290	1	-15.435	5	-15.190	1
	2	-12.649	5	-12.483	1
	3	-11.862	5	-11.724	1
	4	-14.621	5	-14.400	1
289	1	-10.046	5	-9.908	1
	2	-7.263	5	-7.197	1
	3	-9.051	5	-8.947	1
	4	-10.834	5	-10.670	1
288	1	-10.551	5	-10.397	1
	2	-9.176	5	-9.074	1
	3	-11.059	5	-10.900	1
	4	-12.192	5	-12.018	1
287	1	-12.142	5	-11.972	1
	2	-11.679	5	-11.518	1
	3	-13.094	5	-12.920	1
	4	-13.216	5	-13.041	1
286	1	-12.593	5	-12.434	1
	2	-14.241	5	-14.063	1
	3	-13.219	5	-13.046	1
	4	-9.522	5	-9.436	1
285	1	-7.262	5	-7.197	1
	2	-10.046	5	-9.909	1
	3	-10.810	5	-10.648	1
	4	-9.014	5	-8.913	1
284	1	-9.136	5	-9.035	1
	2	-10.517	5	-10.364	1
	3	-12.125	5	-11.954	1
	4	-10.932	5	-10.777	1
283	1	-11.534	5	-11.376	1
	2	-12.061	5	-11.894	1
	3	-13.113	5	-12.942	1
	4	-12.923	5	-12.755	1
282	1	-14.017	5	-13.846	1
	2	-12.492	5	-12.336	1
	3	-9.360	5	-9.279	1
	4	-13.036	5	-12.868	1
281	1	-11.351	5	-11.178	1
	2	-15.165	5	-14.894	1
	3	-15.379	5	-15.109	1

280	4	-12.027	5	-11.837	1
	1	-11.862	5	-11.683	1
	2	-14.639	5	-14.384	1
	3	-15.734	5	-15.464	1
	4	-13.241	5	-13.041	1
279	1	-13.168	5	-12.977	1
	2	-15.174	5	-14.920	1
	3	-15.704	5	-15.447	1
	4	-13.895	5	-13.699	1
278	1	-12.558	5	-12.394	1
	2	-15.426	5	-15.181	1
	3	-14.612	5	-14.391	1
	4	-11.757	5	-11.623	1
277	1	-19.563	5	-19.138	1
	2	-16.550	5	-16.192	1
	3	-15.726	5	-15.391	1
	4	-17.938	5	-17.553	1
276	1	-18.658	5	-18.259	1
	2	-16.523	5	-16.165	1
	3	-15.517	5	-15.187	1
	4	-17.465	5	-17.098	1
275	1	-18.092	5	-17.717	1
	2	-16.134	5	-15.784	1
	3	-15.047	5	-14.731	1
	4	-17.063	5	-16.721	1
274	1	-17.422	5	-17.078	1
	2	-15.724	5	-15.390	1
	3	-14.344	5	-14.052	1
	4	-16.082	5	-15.782	1
273	1	-15.367	5	-15.037	1
	2	-13.725	5	-13.420	1
	3	-13.016	5	-12.722	1
	4	-14.794	5	-14.478	1
272	1	-15.375	5	-15.044	1
	2	-14.232	5	-13.907	1
	3	-13.586	5	-13.266	1
	4	-14.768	5	-14.450	1
271	1	-15.175	5	-14.848	1
	2	-14.786	5	-14.434	1
	3	-14.217	5	-13.867	1
	4	-14.468	5	-14.157	1
270	1	-14.805	5	-14.488	1
	2	-15.212	5	-14.835	1
	3	-14.477	5	-14.107	1
	4	-13.885	5	-13.591	1
269	1	-13.423	5	-13.123	1
	2	-14.037	5	-13.714	1
	3	-13.622	5	-13.303	1
	4	-13.145	5	-12.845	1
268	1	-13.906	5	-13.586	1
	2	-14.313	5	-13.975	1
	3	-14.187	5	-13.842	1
	4	-13.980	5	-13.645	1
267	1	-14.600	5	-14.249	1
	2	-14.938	5	-14.573	1
	3	-14.970	5	-14.592	1
	4	-14.723	5	-14.354	1
266	1	-15.178	5	-14.797	1
	2	-15.669	5	-15.267	1
	3	-15.606	5	-15.198	1
	4	-15.031	5	-14.641	1
265	1	-14.414	5	-14.093	1
	2	-14.854	5	-14.513	1
	3	-14.529	5	-14.183	1

	4	-14.201	5	-13.870	1
264	1	-14.541	5	-14.200	1
	2	-14.947	5	-14.599	1
	3	-14.948	5	-14.592	1
	4	-14.721	5	-14.366	1
263	1	-15.087	5	-14.721	1
	2	-15.428	5	-15.059	1
	3	-15.641	5	-15.257	1
	4	-15.488	5	-15.100	1
262	1	-15.735	5	-15.340	1
	2	-16.143	5	-15.747	1
	3	-16.371	5	-15.960	1
	4	-16.108	5	-15.693	1
261	1	-14.879	5	-14.539	1
	2	-14.364	5	-14.041	1
	3	-13.990	5	-13.674	1
	4	-14.613	5	-14.277	1
260	1	-14.800	5	-14.458	1
	2	-14.124	5	-13.804	1
	3	-14.022	5	-13.701	1
	4	-14.875	5	-14.525	1
259	1	-15.116	5	-14.759	1
	2	-14.137	5	-13.813	1
	3	-14.232	5	-13.901	1
	4	-15.453	5	-15.080	1
258	1	-15.589	5	-15.211	1
	2	-14.375	5	-14.041	1
	3	-14.675	5	-14.327	1
	4	-16.212	5	-15.812	1
257	1	-14.140	5	-13.823	1
	2	-12.861	5	-12.580	1
	3	-12.627	5	-12.330	1
	4	-13.716	5	-13.409	1
256	1	-13.763	5	-13.455	1
	2	-12.785	5	-12.485	1
	3	-12.602	5	-12.308	1
	4	-13.575	5	-13.254	1
255	1	-13.837	5	-13.508	1
	2	-12.511	5	-12.221	1
	3	-11.818	5	-11.548	1
	4	-13.246	5	-12.934	1
254	1	-13.420	5	-13.103	1
	2	-11.368	5	-11.113	1
	3	-9.731	5	-9.525	1
	4	-13.080	5	-12.783	1
253	1	-12.921	5	-12.642	1
	2	-14.198	5	-13.883	1
	3	-13.781	5	-13.476	1
	4	-12.672	5	-12.376	1
252	1	-12.826	5	-12.527	1
	2	-13.824	5	-13.517	1
	3	-13.622	5	-13.301	1
	4	-12.648	5	-12.356	1
251	1	-12.555	5	-12.267	1
	2	-13.880	5	-13.552	1
	3	-13.298	5	-12.987	1
	4	-11.870	5	-11.602	1
250	1	-11.420	5	-11.167	1
	2	-13.468	5	-13.152	1
	3	-13.167	5	-12.871	1
	4	-9.801	5	-9.596	1
249	1	-14.423	5	-14.101	1
	2	-14.935	5	-14.597	1
	3	-14.675	5	-14.341	1

	4	-14.055	5	-13.740	1
248	1	-14.184	5	-13.867	1
	2	-14.859	5	-14.519	1
	3	-14.939	5	-14.590	1
	4	-14.089	5	-13.769	1
247	1	-14.200	5	-13.879	1
	2	-15.177	5	-14.821	1
	3	-15.516	5	-15.145	1
	4	-14.301	5	-13.971	1
246	1	-14.442	5	-14.110	1
	2	-15.651	5	-15.275	1
	3	-16.272	5	-15.872	1
	4	-14.743	5	-14.396	1
245	1	-14.912	5	-14.573	1
	2	-14.470	5	-14.141	1
	3	-14.264	5	-13.933	1
	4	-14.593	5	-14.258	1
244	1	-15.006	5	-14.660	1
	2	-14.601	5	-14.261	1
	3	-14.784	5	-14.430	1
	4	-15.011	5	-14.656	1
243	1	-15.487	5	-15.120	1
	2	-15.138	5	-14.782	1
	3	-15.548	5	-15.162	1
	4	-15.711	5	-15.320	1
242	1	-16.201	5	-15.806	1
	2	-15.795	5	-15.401	1
	3	-16.164	5	-15.750	1
	4	-16.427	5	-16.017	1
241	1	-14.097	5	-13.776	1
	2	-13.485	5	-13.187	1
	3	-13.208	5	-12.910	1
	4	-13.689	5	-13.371	1
240	1	-14.374	5	-14.038	1
	2	-13.965	5	-13.648	1
	3	-14.038	5	-13.707	1
	4	-14.254	5	-13.910	1
239	1	-15.000	5	-14.636	1
	2	-14.658	5	-14.310	1
	3	-14.781	5	-14.415	1
	4	-15.035	5	-14.658	1
238	1	-15.722	5	-15.323	1
	2	-15.237	5	-14.860	1
	3	-15.090	5	-14.703	1
	4	-15.667	5	-15.262	1
237	1	-13.792	5	-13.489	1
	2	-15.397	5	-15.070	1
	3	-14.817	5	-14.505	1
	4	-13.088	5	-12.798	1
236	1	-14.296	5	-13.974	1
	2	-15.402	5	-15.075	1
	3	-14.794	5	-14.479	1
	4	-13.658	5	-13.340	1
235	1	-14.852	5	-14.502	1
	2	-15.206	5	-14.882	1
	3	-14.500	5	-14.191	1
	4	-14.288	5	-13.940	1
234	1	-15.280	5	-14.906	1
	2	-14.841	5	-14.526	1
	3	-13.922	5	-13.631	1
	4	-14.551	5	-14.184	1
233	1	-16.586	5	-16.231	1
	2	-19.590	5	-19.167	1
	3	-17.968	5	-17.585	1

	4	-15.760	5	-15.427	1
232	1	-16.557	5	-16.202	1
	2	-18.694	5	-18.297	1
	3	-17.505	5	-17.140	1
	4	-15.556	5	-15.228	1
231	1	-16.175	5	-15.828	1
	2	-18.139	5	-17.764	1
	3	-17.113	5	-16.772	1
	4	-15.090	5	-14.776	1
230	1	-15.773	5	-15.440	1
	2	-17.475	5	-17.131	1
	3	-16.132	5	-15.832	1
	4	-14.389	5	-14.099	1

	3	636.606	5	609.097	1
	4	661.963	5	634.097	1
735	1	81.661	5	77.422	1
	2	103.403	5	98.441	1
	3	97.718	5	94.340	1
	4	90.180	5	87.281	1
734	1	105.803	5	102.256	1
	2	107.982	5	104.179	1
	3	177.305	5	170.389	1
	4	180.228	5	173.498	1
733	1	222.032	5	213.608	1
	2	211.965	5	203.691	1
	3	347.692	5	332.717	1
	4	363.725	5	348.548	1
732	1	435.785	5	417.384	1
	2	409.656	5	391.967	1
	3	621.951	5	594.403	1
	4	648.472	5	620.208	1
731	1	113.013	5	107.718	1
	2	136.044	5	129.950	1
	3	122.818	5	117.275	1
	4	102.207	5	98.586	1
730	1	115.170	5	110.939	1
	2	120.590	5	116.040	1
	3	183.567	5	176.078	1
	4	184.449	5	177.137	1
729	1	222.097	5	213.175	1
	2	214.696	5	205.750	1
	3	340.417	5	325.328	1
	4	355.970	5	340.715	1
728	1	424.384	5	405.877	1
	2	395.917	5	378.346	1
	3	597.499	5	570.541	1
	4	630.329	5	602.204	1
727	1	145.577	5	139.132	1
	2	167.261	5	160.020	1
	3	154.296	5	147.574	1
	4	133.833	5	127.890	1
726	1	128.269	5	123.303	1
	2	145.270	5	138.948	1
	3	194.274	5	186.175	1
	4	191.919	5	184.026	1
725	1	224.961	5	215.420	1
	2	220.994	5	211.595	1
	3	331.716	5	316.945	1
	4	347.814	5	332.524	1
724	1	409.518	5	391.279	1
	2	377.660	5	360.642	1
	3	557.881	5	532.296	1
	4	600.937	5	573.581	1
723	1	175.369	5	167.805	1
	2	188.328	5	180.224	1
	3	179.512	5	171.762	1
	4	165.290	5	158.141	1
722	1	156.512	5	149.690	1
	2	174.111	5	166.625	1
	3	210.478	5	201.650	1
	4	204.014	5	195.485	1
721	1	231.351	5	221.399	1
	2	232.093	5	222.182	1
	3	321.432	5	307.018	1
	4	337.980	5	322.909	1
720	1	388.620	5	371.114	1
	2	354.053	5	337.922	1

Verifica stato limite esercizio: tensioni acciaio

Elemento	Vertice	Quasi Permanente			
		Rara	Tensione	Comb.	Comb.
747	1	42.733	5	42.100	1
	2	47.595	5	46.694	1
	3	65.379	5	63.968	1
	4	51.752	5	51.011	1
746	1	76.627	5	74.934	1
	2	78.600	5	76.738	1
	3	164.718	5	159.616	1
	4	164.685	5	159.677	1
745	1	216.808	5	209.830	1
	2	208.699	5	201.831	1
	3	369.734	5	356.623	1
	4	380.523	5	367.291	1
744	1	456.513	5	439.876	1
	2	445.901	5	429.745	1
	3	674.188	5	648.007	1
	4	718.628	5	693.548	1
743	1	51.550	5	50.460	1
	2	60.945	5	59.352	1
	3	76.453	5	74.447	1
	4	68.185	5	66.621	1
742	1	87.081	5	84.862	1
	2	89.134	5	86.661	1
	3	171.489	5	165.777	1
	4	171.943	5	166.432	1
741	1	222.168	5	214.942	1
	2	211.834	5	204.651	1
	3	364.646	5	350.606	1
	4	378.934	5	364.908	1
740	1	462.255	5	444.972	1
	2	436.190	5	419.242	1
	3	648.291	5	621.257	1
	4	682.962	5	655.964	1
739	1	65.081	5	63.263	1
	2	74.532	5	72.213	1
	3	86.682	5	84.014	1
	4	79.412	5	77.203	1
738	1	97.722	5	94.826	1
	2	98.447	5	95.320	1
	3	174.192	5	167.860	1
	4	176.990	5	170.876	1
737	1	223.314	5	215.488	1
	2	211.958	5	204.211	1
	3	355.022	5	340.388	1
	4	372.132	5	357.452	1
736	1	447.229	5	429.247	1
	2	421.816	5	404.363	1

	3	498.012	5	474.725	1
	4	554.103	5	528.454	1
719	1	191.333	5	183.072	1
	2	181.157	5	173.132	1
	3	182.820	5	174.736	1
	4	187.373	5	179.271	1
718	1	182.191	5	174.308	1
	2	187.388	5	179.901	1
	3	231.823	5	222.129	1
	4	222.040	5	212.719	1
717	1	243.238	5	232.781	1
	2	247.857	5	237.318	1
	3	307.672	5	293.881	1
	4	325.518	5	310.927	1
716	1	360.693	5	344.310	1
	2	322.852	5	308.051	1
	3	411.766	5	392.045	1
	4	485.227	5	462.358	1
715	1	173.433	5	165.592	1
	2	153.634	5	147.619	1
	3	195.271	5	187.442	1
	4	181.647	5	174.212	1
714	1	199.824	5	191.842	1
	2	217.442	5	208.473	1
	3	255.775	5	245.047	1
	4	243.602	5	233.578	1
713	1	259.832	5	248.760	1
	2	263.824	5	252.631	1
	3	284.543	5	271.849	1
	4	306.024	5	292.322	1
712	1	322.950	5	308.222	1
	2	280.880	5	268.016	1
	3	296.075	5	281.274	1
	4	387.400	5	368.631	1
711	1	163.989	5	157.582	1
	2	216.122	5	207.619	1
	3	197.335	5	189.421	1
	4	201.987	5	193.857	1
710	1	234.028	5	224.541	1
	2	246.894	5	236.797	1
	3	272.255	5	260.737	1
	4	268.690	5	257.322	1
709	1	279.416	5	267.535	1
	2	254.089	5	243.239	1
	3	229.061	5	218.685	1
	4	270.067	5	257.926	1
708	1	273.747	5	261.283	1
	2	205.963	5	196.558	1
	3	156.655	5	147.896	1
	4	262.826	5	249.322	1
707	1	316.725	5	304.008	1
	2	396.722	5	382.159	1
	3	485.227	5	465.669	1
	4	208.148	5	200.343	1
706	1	279.885	5	268.416	1
	2	481.988	5	462.874	1
	3	404.086	5	388.291	1
	4	265.704	5	254.589	1
705	1	269.622	5	258.103	1
	2	347.960	5	334.811	1
	3	209.885	5	203.139	1
	4	206.281	5	198.222	1
704	1	178.580	5	170.559	1
	2	188.281	5	182.697	1

	3	104.373	5	103.396	1
	4	129.421	5	122.271	1
703	1	393.000	5	378.349	1
	2	304.519	5	292.129	1
	3	206.499	5	198.147	1
	4	483.618	5	463.953	1
702	1	474.631	5	455.682	1
	2	276.916	5	265.484	1
	3	264.207	5	253.094	1
	4	396.273	5	380.743	1
701	1	336.992	5	324.279	1
	2	262.775	5	252.182	1
	3	206.905	5	198.751	1
	4	201.581	5	195.203	1
700	1	180.697	5	175.465	1
	2	170.692	5	162.995	1
	3	119.246	5	112.458	1
	4	103.644	5	102.737	1
699	1	209.143	5	200.776	1
	2	162.606	5	156.184	1
	3	202.225	5	194.024	1
	4	200.860	5	192.779	1
698	1	244.542	5	234.474	1
	2	233.023	5	223.517	1
	3	268.777	5	257.354	1
	4	274.276	5	262.621	1
697	1	251.436	5	240.657	1
	2	277.624	5	265.774	1
	3	266.829	5	254.789	1
	4	225.719	5	215.456	1
696	1	202.533	5	193.212	1
	2	269.366	5	257.059	1
	3	253.411	5	240.244	1
	4	149.399	5	140.874	1
695	1	153.214	5	147.153	1
	2	174.680	5	166.758	1
	3	182.166	5	173.940	1
	4	196.658	5	188.721	1
694	1	216.189	5	207.404	1
	2	199.081	5	191.074	1
	3	243.695	5	233.610	1
	4	256.567	5	245.756	1
693	1	263.546	5	252.314	1
	2	259.163	5	248.070	1
	3	305.106	5	291.384	1
	4	283.567	5	270.862	1
692	1	280.584	5	267.660	1
	2	320.363	5	305.700	1
	3	382.070	5	363.455	1
	4	291.139	5	276.456	1
691	1	181.935	5	173.856	1
	2	190.532	5	182.253	1
	3	186.608	5	178.490	1
	4	182.519	5	174.415	1
690	1	186.653	5	179.138	1
	2	181.135	5	173.249	1
	3	221.972	5	212.597	1
	4	232.245	5	222.473	1
689	1	248.310	5	237.694	1
	2	242.691	5	232.208	1
	3	325.382	5	310.733	1
	4	308.222	5	294.337	1
688	1	324.140	5	309.212	1
	2	358.648	5	342.301	1

	3	482.816	5	459.973	1
	4	410.371	5	390.614	1
687	1	187.193	5	179.092	1
	2	173.632	5	166.074	1
	3	163.975	5	156.821	1
	4	177.906	5	170.173	1
686	1	172.530	5	165.057	1
	2	154.988	5	148.170	1
	3	204.006	5	195.423	1
	4	210.798	5	201.896	1
685	1	232.809	5	222.814	1
	2	230.882	5	220.901	1
	3	338.268	5	323.123	1
	4	322.685	5	308.147	1
684	1	355.622	5	339.358	1
	2	387.017	5	369.529	1
	3	553.468	5	527.769	1
	4	498.908	5	475.493	1
683	1	165.397	5	158.174	1
	2	143.664	5	137.223	1
	3	132.489	5	126.536	1
	4	152.303	5	145.603	1
682	1	143.520	5	137.210	1
	2	127.833	5	122.843	1
	3	192.017	5	184.073	1
	4	194.723	5	186.549	1
681	1	221.789	5	212.308	1
	2	224.563	5	214.997	1
	3	348.285	5	332.919	1
	4	333.315	5	318.411	1
680	1	379.080	5	361.942	1
	2	408.219	5	389.987	1
	3	601.125	5	573.688	1
	4	559.877	5	534.124	1
679	1	134.157	5	128.073	1
	2	111.330	5	106.028	1
	3	105.092	6	105.092	2
	4	120.985	5	115.453	1
678	1	120.568	5	115.978	1
	2	114.882	5	110.629	1
	3	184.666	5	177.309	1
	4	184.144	5	176.586	1
677	1	215.450	5	206.434	1
	2	222.003	5	212.862	1
	3	356.475	5	341.151	1
	4	341.851	5	326.833	1
676	1	396.980	5	379.315	1
	2	423.351	5	404.847	1
	3	630.770	5	602.558	1
	4	599.672	5	572.548	1
675	1	101.821	5	96.854	1
	2	80.366	5	76.108	1
	3	90.079	5	87.157	1
	4	97.379	5	93.980	1
674	1	108.114	5	104.278	1
	2	105.695	5	102.129	1
	3	180.552	5	173.788	1
	4	177.949	5	170.973	1
673	1	212.639	5	204.298	1
	2	222.075	5	213.432	1
	3	364.153	5	348.936	1
	4	348.920	5	334.044	1
672	1	410.327	5	392.571	1
	2	434.932	5	416.535	1

	3	648.754	5	620.416	1
	4	623.783	5	596.091	1
671	1	74.120	5	71.784	1
	2	64.881	5	63.045	1
	3	79.477	5	77.253	1
	4	86.573	5	83.889	1
670	1	98.687	5	95.534	1
	2	97.824	5	94.915	1
	3	177.428	5	171.291	1
	4	174.845	5	168.469	1
669	1	212.542	5	204.749	1
	2	223.365	5	215.521	1
	3	372.505	5	357.802	1
	4	356.101	5	341.402	1
668	1	422.089	5	404.599	1
	2	446.524	5	428.550	1
	3	661.874	5	633.958	1
	4	637.780	5	610.165	1
667	1	60.715	5	59.109	1
	2	51.509	5	50.407	1
	3	68.347	5	66.775	1
	4	76.527	5	74.509	1
666	1	89.452	5	86.963	1
	2	87.388	5	85.164	1
	3	172.436	5	166.916	1
	4	172.155	5	166.417	1
665	1	212.383	5	205.173	1
	2	222.704	5	215.282	1
	3	379.334	5	365.307	1
	4	365.224	5	351.336	1
664	1	436.205	5	419.249	1
	2	461.981	5	444.712	1
	3	682.456	5	655.444	1
	4	648.640	5	621.545	1
663	1	47.503	5	46.592	1
	2	42.671	5	42.032	1
	3	51.987	5	51.250	1
	4	65.536	5	64.119	1
662	1	78.921	5	77.054	1
	2	76.926	5	75.236	1
	3	165.084	5	160.081	1
	4	165.336	5	160.225	1
661	1	209.126	5	202.257	1
	2	217.211	5	210.238	1
	3	380.836	5	367.612	1
	4	370.392	5	357.272	1
660	1	445.954	5	429.815	1
	2	456.770	5	439.965	1
	3	718.288	5	693.228	1
	4	673.770	5	647.769	1
631	1	394.022	5	380.456	1
	2	257.565	5	251.764	1
	3	183.740	5	176.973	1
	4	429.550	5	417.270	1
630	1	409.409	5	398.585	1
	2	191.364	5	184.068	1
	3	139.640	5	134.488	1
	4	346.409	5	338.697	1
629	1	287.624	5	282.456	1
	2	113.536	6	113.536	2
	3	124.305	6	124.305	2
	4	269.104	5	264.836	1
628	1	237.955	5	234.740	1
	2	119.883	6	119.883	2

	3	119.934	6	119.934	2
	4	270.621	5	266.558	1
627	1	171.597	5	168.538	1
	2	109.260	5	105.526	1
	3	129.609	5	125.041	1
	4	159.597	5	153.550	1
626	1	157.406	5	151.641	1
	2	133.431	5	128.514	1
	3	114.384	5	110.053	1
	4	122.065	5	117.383	1
625	1	85.049	5	81.625	1
	2	92.112	5	88.349	1
	3	85.100	5	81.451	1
	4	69.160	6	69.160	2
624	1	67.552	6	67.552	2
	2	74.287	5	70.794	1
	3	91.625	5	84.155	1
	4	78.004	6	78.004	2
623	1	103.567	5	96.533	1
	2	142.575	5	135.448	1
	3	155.113	5	147.483	1
	4	123.192	5	115.416	1
622	1	112.004	5	107.828	1
	2	157.285	5	149.391	1
	3	155.949	5	148.058	1
	4	109.654	5	102.200	1
621	1	104.545	5	97.143	1
	2	150.307	5	142.411	1
	3	153.607	5	145.530	1
	4	102.606	5	95.235	1
620	1	106.772	5	99.122	1
	2	146.046	5	138.074	1
	3	164.813	5	156.028	1
	4	120.151	5	112.020	1
619	1	145.503	5	138.894	1
	2	114.654	5	111.112	1
	3	127.588	5	123.475	1
	4	159.530	5	152.366	1
618	1	158.555	5	151.195	1
	2	135.842	5	131.316	1
	3	135.959	5	131.308	1
	4	162.253	5	154.648	1
617	1	159.999	5	152.251	1
	2	139.681	5	134.789	1
	3	130.005	5	125.409	1
	4	153.037	5	145.481	1
616	1	158.849	5	150.847	1
	2	125.438	5	120.890	1
	3	133.549	5	128.503	1
	4	161.278	5	153.105	1
615	1	91.550	5	89.552	1
	2	55.582	5	54.145	1
	3	73.769	5	71.566	1
	4	104.599	5	102.176	1
614	1	112.875	5	109.976	1
	2	104.513	5	100.951	1
	3	95.036	5	91.678	1
	4	119.772	5	116.557	1
613	1	116.373	5	113.213	1
	2	79.249	5	76.470	1
	3	48.117	5	46.506	1
	4	97.498	5	95.183	1
612	1	103.131	5	100.387	1
	2	44.282	5	42.606	1

	3	58.478	5	55.653	1
	4	98.053	5	95.282	1
611	1	80.510	5	72.859	1
	2	170.053	5	157.897	1
	3	227.762	5	212.626	1
	4	93.175	5	89.839	1
610	1	126.406	5	121.687	1
	2	227.409	5	212.100	1
	3	195.245	5	180.698	1
	4	85.134	5	82.677	1
609	1	72.075	5	70.093	1
	2	158.716	5	146.915	1
	3	139.766	5	127.609	1
	4	39.805	5	35.828	1
608	1	40.520	5	37.675	1
	2	124.048	5	112.823	1
	3	132.750	5	121.145	1
	4	72.726	5	68.199	1
607	1	169.017	5	156.850	1
	2	90.661	5	82.580	1
	3	91.747	5	88.535	1
	4	230.854	5	215.769	1
606	1	241.001	5	225.235	1
	2	128.336	5	123.580	1
	3	84.465	5	82.112	1
	4	197.485	5	183.052	1
605	1	170.069	5	157.868	1
	2	74.004	5	71.990	1
	3	37.913	5	32.789	1
	4	141.348	5	129.299	1
604	1	128.662	5	118.485	1
	2	37.104	5	34.550	1
	3	70.740	5	66.462	1
	4	133.374	5	121.890	1
603	1	57.479	5	55.942	1
	2	87.059	5	85.371	1
	3	101.709	5	99.461	1
	4	72.219	5	69.953	1
602	1	105.855	5	102.299	1
	2	110.011	5	107.295	1
	3	119.012	5	115.837	1
	4	92.406	5	89.248	1
601	1	79.225	5	76.495	1
	2	115.328	5	112.221	1
	3	99.414	5	96.966	1
	4	48.282	5	46.718	1
600	1	45.429	5	43.720	1
	2	104.604	5	101.750	1
	3	101.294	5	98.253	1
	4	58.795	5	55.991	1
599	1	110.352	5	107.140	1
	2	146.958	5	140.497	1
	3	160.033	5	152.984	1
	4	124.480	5	120.601	1
598	1	134.065	5	129.718	1
	2	159.003	5	151.765	1
	3	162.428	5	154.898	1
	4	134.972	5	130.413	1
597	1	138.220	5	133.439	1
	2	159.717	5	152.065	1
	3	152.745	5	145.229	1
	4	130.197	5	125.592	1
596	1	124.991	5	120.458	1
	2	158.671	5	150.709	1

	3	161.407	5	153.205	1
	4	134.836	5	129.700	1
595	1	145.136	5	138.131	1
	2	111.381	5	104.280	1
	3	127.194	5	119.438	1
	4	156.307	5	148.803	1
594	1	159.460	5	151.653	1
	2	114.856	5	107.988	1
	3	111.538	5	104.130	1
	4	156.641	5	148.837	1
593	1	151.055	5	143.243	1
	2	105.907	5	98.575	1
	3	101.820	5	94.550	1
	4	153.424	5	145.414	1
592	1	146.109	5	138.194	1
	2	106.697	5	99.130	1
	3	118.037	5	110.019	1
	4	164.287	5	155.544	1
591	1	108.492	5	104.875	1
	2	158.893	5	156.270	1
	3	162.660	5	156.624	1
	4	130.586	5	126.097	1
590	1	134.145	5	129.285	1
	2	156.563	5	150.914	1
	3	127.424	5	122.636	1
	4	117.072	5	112.727	1
589	1	93.605	5	89.833	1
	2	85.106	5	81.713	1
	3	70.074	6	70.074	2
	4	87.154	5	83.486	1
588	1	74.941	5	71.451	1
	2	66.203	6	66.203	2
	3	81.336	6	81.336	2
	4	90.998	5	84.881	1
587	1	245.088	5	239.764	1
	2	389.533	5	376.372	1
	3	425.350	5	413.466	1
	4	187.303	5	180.573	1
586	1	192.344	5	185.155	1
	2	407.362	5	396.784	1
	3	349.643	5	341.917	1
	4	147.030	5	141.736	1
585	1	113.364	6	113.364	2
	2	291.177	5	285.910	1
	3	272.503	5	268.087	1
	4	128.911	6	128.911	2
584	1	122.354	6	122.354	2
	2	239.502	5	236.134	1
	3	272.765	5	268.559	1
	4	124.429	6	124.429	2
583	1	361.629	5	351.207	1
	2	185.895	5	182.123	1
	3	150.203	5	146.201	1
	4	312.566	5	304.239	1
582	1	282.489	5	275.451	1
	2	158.988	5	154.547	1
	3	126.124	5	122.685	1
	4	231.850	5	227.039	1
581	1	202.122	5	198.614	1
	2	122.463	5	119.011	1
	3	88.092	5	85.733	1
	4	158.140	5	156.331	1
580	1	131.314	5	130.564	1
	2	74.610	5	72.563	1

	3	57.605	5	52.839	1
	4	135.483	5	134.151	1
579	1	157.965	5	155.121	1
	2	168.647	5	164.555	1
	3	133.773	5	130.495	1
	4	150.153	5	146.144	1
578	1	143.748	5	139.811	1
	2	127.064	5	123.915	1
	3	98.945	5	96.372	1
	4	119.137	5	115.898	1
577	1	108.470	5	105.512	1
	2	95.640	5	92.956	1
	3	101.313	5	96.545	1
	4	71.578	5	69.669	1
576	1	68.042	5	64.514	1
	2	111.457	5	106.273	1
	3	163.069	5	152.976	1
	4	95.163	5	88.460	1
575	1	322.349	5	314.495	1
	2	186.511	5	181.458	1
	3	156.120	5	152.587	1
	4	125.794	5	121.052	1
574	1	133.294	5	130.111	1
	2	132.284	5	129.259	1
	3	99.225	5	96.986	1
	4	96.552	5	94.216	1
573	1	89.068	5	86.933	1
	2	116.703	5	112.419	1
	3	160.689	5	153.902	1
	4	113.388	5	108.300	1
572	1	126.510	5	120.757	1
	2	182.334	5	174.486	1
	3	272.570	5	257.913	1
	4	200.429	5	188.793	1
571	1	147.451	5	143.149	1
	2	169.282	5	163.292	1
	3	138.975	5	134.013	1
	4	139.862	5	134.910	1
570	1	138.715	5	134.094	1
	2	132.248	5	127.652	1
	3	130.383	5	126.105	1
	4	112.655	5	108.946	1
569	1	119.497	5	115.254	1
	2	150.368	5	145.098	1
	3	211.200	5	202.638	1
	4	170.979	5	163.955	1
568	1	189.688	5	181.581	1
	2	246.249	5	236.119	1
	3	370.599	5	351.804	1
	4	309.281	5	293.051	1
567	1	165.283	5	159.590	1
	2	153.599	5	148.659	1
	3	133.785	5	129.536	1
	4	142.393	5	137.542	1
566	1	131.141	5	126.767	1
	2	123.733	5	119.934	1
	3	145.795	5	141.033	1
	4	136.870	5	132.520	1
565	1	146.837	5	141.778	1
	2	169.278	5	163.316	1
	3	251.544	5	241.449	1
	4	218.761	5	210.042	1
564	1	246.352	5	236.141	1
	2	297.808	5	285.736	1

	3	448.081	5	425.863	1
	4	403.718	5	383.485	1
563	1	146.263	5	141.693	1
	2	125.590	5	121.941	1
	3	110.329	5	107.194	1
	4	127.450	5	123.560	1
562	1	116.638	5	113.209	1
	2	103.964	5	101.391	1
	3	150.969	5	145.882	1
	4	144.529	5	139.869	1
561	1	162.545	5	156.860	1
	2	179.367	5	172.859	1
	3	280.724	5	269.339	1
	4	253.937	5	243.830	1
560	1	291.863	5	279.865	1
	2	334.770	5	321.152	1
	3	506.191	5	481.188	1
	4	477.389	5	453.909	1
559	1	116.892	5	113.628	1
	2	94.873	5	92.470	1
	3	92.915	5	83.609	1
	4	101.635	5	98.898	1
558	1	97.482	5	95.142	1
	2	96.117	5	93.669	1
	3	153.916	5	148.492	1
	4	147.090	5	142.167	1
557	1	171.815	5	165.600	1
	2	186.982	5	179.916	1
	3	302.205	5	289.664	1
	4	278.810	5	267.528	1
556	1	325.230	5	311.788	1
	2	361.536	5	346.519	1
	3	546.652	5	519.467	1
	4	531.667	5	505.504	1
555	1	85.997	5	83.954	1
	2	66.161	5	65.317	1
	3	76.890	5	75.236	1
	4	81.678	5	79.996	1
554	1	90.265	5	88.030	1
	2	91.123	5	88.661	1
	3	157.250	5	151.422	1
	4	149.479	5	144.225	1
553	1	179.532	5	172.555	1
	2	194.882	5	186.984	1
	3	319.875	5	306.407	1
	4	297.434	5	285.271	1
552	1	350.619	5	335.823	1
	2	382.578	5	366.223	1
	3	574.776	5	547.160	1
	4	569.682	5	541.323	1
551	1	63.006	5	62.266	1
	2	54.985	5	54.416	1
	3	69.572	5	67.995	1
	4	74.081	5	72.529	1
550	1	85.117	5	82.884	1
	2	87.182	5	84.643	1
	3	160.365	5	154.111	1
	4	153.187	5	147.519	1
549	1	187.255	5	179.658	1
	2	203.149	5	194.568	1
	3	337.552	5	322.923	1
	4	314.187	5	300.936	1
548	1	376.841	5	357.274	1
	2	403.122	5	385.385	1

	3	597.467	5	570.207	1
	4	596.616	5	566.380	1
547	1	51.495	5	51.034	1
	2	44.143	5	43.772	1
	3	61.604	5	60.071	1
	4	67.188	5	65.713	1
546	1	79.733	5	77.473	1
	2	80.365	5	77.787	1
	3	160.451	5	153.856	1
	4	156.562	5	150.479	1
545	1	193.727	5	185.565	1
	2	208.074	5	198.963	1
	3	353.008	5	337.296	1
	4	332.974	5	318.498	1
544	1	398.937	5	379.279	1
	2	428.902	5	409.535	1
	3	631.667	5	602.184	1
	4	620.212	5	588.083	1
543	1	40.615	5	40.340	1
	2	39.762	5	39.402	1
	3	49.287	5	47.751	1
	4	59.054	5	57.649	1
542	1	72.470	5	70.186	1
	2	72.668	5	70.002	1
	3	156.744	5	149.912	1
	4	154.477	5	148.142	1
541	1	194.879	5	186.524	1
	2	205.947	5	196.699	1
	3	361.332	5	344.613	1
	4	347.214	5	331.557	1
540	1	416.720	5	397.766	1
	2	429.859	5	410.107	1
	3	687.787	5	655.259	1
	4	654.055	5	619.727	1
539	1	363.266	5	352.844	1
	2	184.880	5	181.217	1
	3	151.834	5	147.825	1
	4	314.160	5	305.846	1
538	1	284.172	5	277.144	1
	2	160.115	5	155.704	1
	3	128.149	5	124.703	1
	4	233.465	5	228.679	1
537	1	203.724	5	200.243	1
	2	124.362	5	120.911	1
	3	90.832	5	88.447	1
	4	160.011	5	158.226	1
536	1	133.469	5	132.724	1
	2	77.419	5	75.351	1
	3	53.961	5	50.764	1
	4	135.619	5	134.360	1
535	1	155.701	5	153.004	1
	2	168.908	5	164.880	1
	3	133.972	5	130.753	1
	4	151.529	5	147.537	1
534	1	145.187	5	141.263	1
	2	126.959	5	123.878	1
	3	99.659	5	97.123	1
	4	120.549	5	117.327	1
533	1	110.154	5	107.202	1
	2	96.266	5	93.618	1
	3	103.222	5	98.409	1
	4	73.501	5	71.592	1
532	1	69.492	5	65.935	1
	2	112.944	5	107.731	1

	3	160.785	5	150.714	1
	4	92.263	5	85.635	1
531	1	318.450	5	310.832	1
	2	186.773	5	181.767	1
	3	154.604	5	151.201	1
	4	129.757	6	129.757	2
530	1	132.496	5	129.411	1
	2	131.808	5	128.877	1
	3	100.729	5	97.214	1
	4	96.801	5	94.527	1
529	1	89.443	5	87.363	1
	2	118.107	5	113.812	1
	3	162.225	5	155.407	1
	4	115.163	5	110.039	1
528	1	128.023	5	122.235	1
	2	183.793	5	175.915	1
	3	272.949	5	258.183	1
	4	199.120	5	187.463	1
527	1	148.825	5	143.780	1
	2	169.135	5	163.152	1
	3	139.253	5	134.285	1
	4	138.267	5	133.368	1
526	1	137.688	5	133.116	1
	2	132.238	5	127.646	1
	3	131.546	5	127.273	1
	4	114.331	5	110.615	1
525	1	120.831	5	116.581	1
	2	151.428	5	146.161	1
	3	212.712	5	204.115	1
	4	172.543	5	165.489	1
524	1	191.103	5	182.962	1
	2	247.925	5	237.753	1
	3	372.697	5	353.702	1
	4	310.303	5	293.933	1
523	1	164.883	5	159.209	1
	2	152.095	5	147.217	1
	3	132.480	5	128.288	1
	4	142.051	5	137.219	1
522	1	130.726	5	126.375	1
	2	122.361	5	118.622	1
	3	146.530	5	141.781	1
	4	137.774	5	133.440	1
521	1	147.855	5	142.800	1
	2	170.062	5	164.104	1
	3	253.011	5	242.872	1
	4	220.179	5	211.430	1
520	1	247.853	5	237.598	1
	2	299.555	5	287.424	1
	3	450.993	5	428.517	1
	4	406.267	5	385.810	1
519	1	144.551	5	140.054	1
	2	123.232	5	119.680	1
	3	108.142	5	105.098	1
	4	125.840	5	122.019	1
518	1	114.972	5	111.614	1
	2	104.132	5	101.604	1
	3	151.594	5	146.515	1
	4	145.074	5	140.434	1
517	1	163.367	5	157.684	1
	2	180.086	5	173.573	1
	3	282.158	5	270.714	1
	4	255.271	5	245.123	1
516	1	293.405	5	281.349	1
	2	336.499	5	322.804	1

	3	509.243	5	483.953	1
	4	480.633	5	456.876	1
515	1	114.432	5	111.270	1
	2	92.127	5	89.835	1
	3	85.537	5	83.769	1
	4	99.330	5	96.688	1
514	1	97.709	5	95.410	1
	2	96.403	5	93.988	1
	3	154.635	5	149.203	1
	4	147.599	5	142.686	1
513	1	172.594	5	166.372	1
	2	187.768	5	180.683	1
	3	303.633	5	291.014	1
	4	280.127	5	268.789	1
512	1	326.770	5	313.251	1
	2	363.150	5	348.036	1
	3	549.485	5	521.999	1
	4	534.955	5	508.488	1
511	1	83.254	5	81.323	1
	2	66.177	5	65.387	1
	3	77.281	5	75.652	1
	4	81.752	5	80.115	1
510	1	90.651	5	88.444	1
	2	91.685	5	89.237	1
	3	158.210	5	152.352	1
	4	150.141	5	144.881	1
509	1	180.386	5	173.397	1
	2	195.818	5	187.890	1
	3	321.352	5	307.771	1
	4	298.782	5	286.532	1
508	1	352.076	5	337.183	1
	2	384.048	5	367.575	1
	3	577.177	5	548.690	1
	4	572.662	5	543.988	1
507	1	63.084	5	62.396	1
	2	55.303	5	54.773	1
	3	70.311	5	68.741	1
	4	74.478	5	72.952	1
506	1	85.793	5	83.569	1
	2	88.113	5	85.567	1
	3	161.674	5	155.364	1
	4	154.141	5	148.442	1
505	1	188.324	5	180.689	1
	2	204.375	5	195.737	1
	3	339.176	5	324.407	1
	4	315.596	5	302.233	1
504	1	379.553	5	359.722	1
	2	404.476	5	386.596	1
	3	599.290	5	571.693	1
	4	599.107	5	568.551	1
503	1	51.873	5	51.447	1
	2	44.824	5	44.473	1
	3	62.649	5	61.104	1
	4	67.968	5	66.499	1
502	1	80.752	5	78.481	1
	2	81.644	5	79.037	1
	3	162.054	5	155.381	1
	4	157.939	5	151.797	1
501	1	195.139	5	186.911	1
	2	209.509	5	200.503	1
	3	354.938	5	339.054	1
	4	334.790	5	319.983	1
500	1	401.290	5	380.596	1
	2	430.584	5	411.036	1

	3	633.251	5	603.524	1
	4	622.184	5	589.729	1
499	1	41.280	5	41.023	1
	2	41.299	5	40.938	1
	3	50.570	5	49.002	1
	4	60.135	5	58.717	1
498	1	73.712	5	71.400	1
	2	73.986	5	71.278	1
	3	158.377	5	151.453	1
	4	156.185	5	149.767	1
497	1	196.468	5	188.022	1
	2	207.525	5	198.172	1
	3	363.314	5	346.414	1
	4	349.369	5	333.539	1
496	1	418.634	5	399.490	1
	2	431.832	5	412.066	1
	3	690.112	5	657.282	1
	4	655.661	5	621.184	1
495	1	457.403	5	441.333	1
	2	288.618	5	278.655	1
	3	240.498	5	233.221	1
	4	395.760	5	383.083	1
494	1	387.591	5	375.726	1
	2	239.985	5	232.982	1
	3	195.325	5	190.864	1
	4	327.849	5	319.448	1
493	1	329.637	5	321.741	1
	2	191.932	5	187.987	1
	3	148.166	5	146.398	1
	4	282.414	5	277.363	1
492	1	286.426	5	281.552	1
	2	147.383	5	146.151	1
	3	118.111	5	118.041	1
	4	268.564	5	265.132	1
491	1	228.284	5	220.501	1
	2	147.102	5	140.079	1
	3	137.255	5	130.285	1
	4	188.229	5	182.557	1
490	1	183.384	5	178.186	1
	2	150.004	5	142.711	1
	3	132.227	5	124.221	1
	4	140.646	5	137.708	1
489	1	136.783	5	134.317	1
	2	135.257	5	139.087	1
	3	111.554	5	103.330	1
	4	96.140	5	95.860	1
488	1	98.381	5	98.223	1
	2	112.518	5	104.318	1
	3	91.271	5	83.703	1
	4	72.330	6	72.330	2
487	1	186.134	5	176.118	1
	2	276.198	5	262.818	1
	3	275.497	5	261.842	1
	4	184.703	5	174.361	1
486	1	193.630	5	183.004	1
	2	269.673	5	256.297	1
	3	252.085	5	239.070	1
	4	176.529	5	166.151	1
485	1	177.844	5	167.404	1
	2	239.179	5	226.964	1
	3	203.866	5	193.115	1
	4	152.633	5	143.092	1
484	1	146.985	5	137.724	1
	2	196.499	5	186.182	1

	3	162.968	5	154.123	1
	4	126.209	5	117.728	1
483	1	297.605	5	283.585	1
	2	322.656	5	308.267	1
	3	323.510	5	308.907	1
	4	295.386	5	281.216	1
482	1	298.506	5	284.182	1
	2	304.737	5	291.061	1
	3	279.675	5	267.026	1
	4	269.474	5	256.307	1
481	1	261.674	5	248.603	1
	2	247.211	5	236.216	1
	3	190.079	5	181.986	1
	4	219.611	5	208.702	1
480	1	199.638	5	189.566	1
	2	173.806	5	166.576	1
	3	130.988	5	125.812	1
	4	177.493	5	168.461	1
479	1	309.430	5	296.008	1
	2	266.979	5	256.217	1
	3	262.042	5	251.494	1
	4	311.254	5	297.613	1
478	1	312.179	5	298.583	1
	2	256.533	5	244.628	1
	3	284.663	5	270.995	1
	4	268.341	5	256.774	1
477	1	249.375	5	238.815	1
	2	264.783	5	252.115	1
	3	181.221	5	173.105	1
	4	180.019	5	172.818	1
476	1	132.777	5	128.008	1
	2	142.583	5	135.883	1
	3	85.946	5	81.839	1
	4	117.889	5	114.067	1
475	1	209.127	5	201.290	1
	2	112.542	5	109.605	1
	3	74.247	5	71.306	1
	4	182.535	5	174.188	1
474	1	216.317	5	206.522	1
	2	86.282	5	79.551	1
	3	425.324	5	405.720	1
	4	322.632	5	307.160	1
473	1	276.309	5	263.063	1
	2	299.721	5	283.763	1
	3	220.528	5	205.597	1
	4	206.796	5	197.136	1
472	1	179.499	5	170.368	1
	2	180.275	5	167.096	1
	3	126.016	5	114.879	1
	4	67.066	5	62.839	1
471	1	114.175	5	111.218	1
	2	211.444	5	203.553	1
	3	184.105	5	175.720	1
	4	75.812	5	72.847	1
470	1	87.884	5	81.134	1
	2	217.458	5	207.636	1
	3	322.876	5	307.369	1
	4	426.566	5	406.921	1
469	1	300.405	5	284.365	1
	2	276.200	5	262.937	1
	3	209.007	5	199.220	1
	4	220.927	5	206.029	1
468	1	181.588	5	168.415	1
	2	178.132	5	169.046	1

	3	67.091	5	62.907	1
	4	127.502	5	116.436	1
467	1	269.205	5	258.389	1
	2	311.755	5	298.276	1
	3	313.370	5	299.668	1
	4	264.266	5	253.652	1
466	1	257.133	5	245.217	1
	2	314.180	5	300.522	1
	3	270.431	5	258.780	1
	4	285.218	5	271.524	1
465	1	265.154	5	252.464	1
	2	251.324	5	240.678	1
	3	182.346	5	175.016	1
	4	179.619	5	171.509	1
464	1	141.714	5	135.016	1
	2	135.492	5	130.569	1
	3	120.662	5	116.649	1
	4	86.737	5	82.575	1
463	1	324.830	5	310.392	1
	2	299.862	5	285.795	1
	3	297.445	5	283.233	1
	4	325.569	5	310.914	1
462	1	306.792	5	293.058	1
	2	300.488	5	286.125	1
	3	271.195	5	257.992	1
	4	281.617	5	268.903	1
461	1	248.945	5	238.077	1
	2	263.269	5	250.361	1
	3	221.059	5	209.917	1
	4	192.072	5	183.690	1
460	1	175.795	5	168.456	1
	2	200.770	5	190.669	1
	3	177.639	5	168.599	1
	4	133.300	5	127.983	1
459	1	278.664	5	265.037	1
	2	188.586	5	178.520	1
	3	186.863	5	176.687	1
	4	277.700	5	264.005	1
458	1	271.700	5	258.289	1
	2	195.930	5	185.294	1
	3	178.466	5	168.080	1
	4	253.935	5	240.871	1
457	1	240.670	5	228.438	1
	2	179.602	5	169.161	1
	3	153.595	5	144.082	1
	4	204.934	5	194.176	1
456	1	197.142	5	186.826	1
	2	147.636	5	138.414	1
	3	125.286	5	116.890	1
	4	163.240	5	154.402	1
455	1	148.389	5	141.377	1
	2	227.927	5	220.422	1
	3	187.998	5	182.400	1
	4	139.783	5	131.415	1
454	1	162.830	5	143.695	1
	2	183.440	5	178.301	1
	3	140.656	5	137.973	1
	4	134.651	5	125.870	1
453	1	135.635	5	128.986	1
	2	137.348	5	134.916	1
	3	97.040	5	96.776	1
	4	112.913	5	104.724	1
452	1	113.088	5	104.948	1
	2	100.114	5	99.953	1

	3	75.572	6	75.572	2
	4	91.223	5	83.741	1
451	1	288.509	5	278.614	1
	2	457.906	5	441.870	1
	3	395.712	5	383.064	1
	4	240.244	5	233.027	1
450	1	239.807	5	232.851	1
	2	387.580	5	375.728	1
	3	327.036	5	318.646	1
	4	195.436	5	190.999	1
449	1	191.913	5	187.982	1
	2	328.859	5	320.949	1
	3	280.407	5	275.527	1
	4	149.720	5	147.929	1
448	1	149.124	5	147.844	1
	2	286.556	5	281.572	1
	3	268.885	5	265.356	1
	4	121.093	5	120.949	1
293	1	423.129	5	408.949	1
	2	211.304	5	204.922	1
	3	230.257	5	223.524	1
	4	411.274	5	397.462	1
292	1	386.551	5	373.654	1
	2	228.940	5	222.359	1
	3	250.159	5	243.180	1
	4	403.012	5	389.832	1
291	1	393.739	5	381.053	1
	2	247.015	5	240.255	1
	3	269.141	5	262.064	1
	4	407.895	5	395.042	1
290	1	404.814	5	392.325	1
	2	239.245	5	233.224	1
	3	224.731	5	219.639	1
	4	380.211	5	368.899	1
289	1	168.150	5	163.414	1
	2	66.409	5	65.160	1
	3	111.431	5	108.694	1
	4	173.349	5	168.632	1
288	1	166.218	5	161.792	1
	2	109.545	5	106.890	1
	3	123.409	5	120.413	1
	4	194.453	5	189.425	1
287	1	194.909	5	189.937	1
	2	122.483	5	119.632	1
	3	158.452	5	155.017	1
	4	215.519	5	210.362	1
286	1	219.477	5	214.341	1
	2	160.891	5	157.743	1
	3	279.757	5	271.720	1
	4	183.112	5	179.290	1
285	1	66.817	5	65.580	1
	2	168.787	5	164.047	1
	3	173.684	5	168.978	1
	4	109.880	5	107.204	1
284	1	108.067	5	105.477	1
	2	166.376	5	161.969	1
	3	193.895	5	188.918	1
	4	121.072	5	118.177	1
283	1	120.746	5	118.306	1
	2	194.020	5	189.112	1
	3	214.197	5	209.133	1
	4	156.076	5	152.763	1
282	1	157.337	5	154.355	1
	2	217.937	5	212.905	1

	3	180.035	5	176.356	1
	4	275.684	5	267.820	1
281	1	212.557	5	206.144	1
	2	427.019	5	412.651	1
	3	414.875	5	400.902	1
	4	231.658	5	224.892	1
280	1	229.889	5	223.297	1
	2	390.108	5	377.060	1
	3	405.998	5	392.705	1
	4	250.729	5	243.755	1
279	1	246.967	5	240.241	1
	2	396.439	5	383.655	1
	3	409.633	5	396.729	1
	4	268.055	5	261.052	1
278	1	238.053	5	232.115	1
	2	405.956	5	393.438	1
	3	381.124	5	369.806	1
	4	222.843	5	217.859	1
277	1	681.561	5	653.171	1
	2	385.545	5	369.729	1
	3	374.537	5	359.407	1
	4	601.254	5	576.312	1
276	1	606.426	5	581.428	1
	2	386.946	5	371.242	1
	3	352.434	5	338.532	1
	4	550.593	5	528.273	1
275	1	559.449	5	537.064	1
	2	358.651	5	344.421	1
	3	321.225	5	309.090	1
	4	518.555	5	498.453	1
274	1	516.520	5	496.858	1
	2	330.049	5	317.579	1
	3	284.306	5	274.397	1
	4	464.934	5	448.130	1
273	1	310.559	5	297.911	1
	2	147.688	5	142.535	1
	3	122.052	5	117.675	1
	4	295.305	5	283.492	1
272	1	304.556	5	292.361	1
	2	135.644	5	130.474	1
	3	124.289	5	119.522	1
	4	284.515	5	273.325	1
271	1	288.952	5	277.667	1
	2	139.479	5	134.072	1
	3	122.311	5	117.704	1
	4	262.782	5	252.823	1
270	1	263.752	5	253.925	1
	2	137.568	5	131.386	1
	3	129.126	5	123.164	1
	4	230.326	5	222.232	1
269	1	138.662	5	132.543	1
	2	256.401	5	245.273	1
	3	239.710	5	229.126	1
	4	128.932	5	122.971	1
268	1	137.714	5	131.327	1
	2	252.472	5	241.247	1
	3	242.583	5	231.529	1
	4	137.504	5	130.754	1
267	1	147.760	5	140.478	1
	2	256.559	5	244.805	1
	3	254.626	5	242.644	1
	4	154.287	5	146.303	1
266	1	166.013	5	157.422	1
	2	267.143	5	254.531	1

	3	270.241	5	257.154	1
	4	174.211	5	164.827	1
265	1	289.170	5	276.516	1
	2	350.569	5	335.638	1
	3	329.136	5	315.240	1
	4	275.166	5	263.144	1
264	1	277.695	5	265.545	1
	2	335.292	5	320.894	1
	3	320.753	5	306.836	1
	4	274.396	5	262.123	1
263	1	278.302	5	265.811	1
	2	326.741	5	312.533	1
	3	318.384	5	304.362	1
	4	281.874	5	268.932	1
262	1	285.808	5	272.645	1
	2	323.501	5	309.242	1
	3	322.132	5	307.741	1
	4	293.846	5	280.033	1
261	1	365.770	5	350.271	1
	2	383.136	5	367.092	1
	3	356.592	5	341.694	1
	4	345.440	5	330.759	1
260	1	342.833	5	328.267	1
	2	354.624	5	339.821	1
	3	330.697	5	316.907	1
	4	329.738	5	315.626	1
259	1	327.337	5	313.315	1
	2	325.594	5	312.067	1
	3	302.069	5	289.561	1
	4	319.638	5	305.835	1
258	1	314.355	5	300.787	1
	2	294.725	5	282.611	1
	3	273.641	5	262.472	1
	4	316.233	5	302.469	1
257	1	385.017	5	368.956	1
	2	368.812	5	353.596	1
	3	338.892	5	325.011	1
	4	357.318	5	342.492	1
256	1	350.845	5	336.313	1
	2	328.998	5	315.595	1
	3	296.015	5	284.127	1
	4	322.483	5	309.220	1
255	1	314.419	5	301.521	1
	2	278.871	5	267.834	1
	3	237.270	5	228.205	1
	4	281.090	5	269.760	1
254	1	268.203	5	257.481	1
	2	210.024	5	202.317	1
	3	154.818	5	149.787	1
	4	229.467	5	220.637	1
253	1	369.976	5	354.774	1
	2	386.366	5	370.306	1
	3	358.859	5	344.028	1
	4	340.109	5	326.239	1
252	1	330.153	5	316.764	1
	2	352.308	5	337.773	1
	3	324.163	5	310.886	1
	4	297.278	5	285.399	1
251	1	280.095	5	269.068	1
	2	316.047	5	303.139	1
	3	283.012	5	271.655	1
	4	238.634	5	229.571	1
250	1	211.389	5	203.681	1
	2	270.099	5	259.351	1

	3	231.770	5	222.887	1
	4	156.371	5	151.327	1
249	1	384.584	5	368.537	1
	2	367.293	5	351.781	1
	3	347.213	5	332.510	1
	4	358.191	5	343.284	1
248	1	356.181	5	341.370	1
	2	344.564	5	329.979	1
	3	331.705	5	317.562	1
	4	332.429	5	318.624	1
247	1	327.325	5	313.783	1
	2	329.294	5	315.243	1
	3	321.795	5	307.952	1
	4	303.987	5	291.453	1
246	1	296.688	5	284.543	1
	2	316.549	5	302.939	1
	3	318.490	5	304.674	1
	4	275.773	5	264.559	1
245	1	352.175	5	337.226	1
	2	290.747	5	278.257	1
	3	277.037	5	264.976	1
	4	330.956	5	316.840	1
244	1	337.066	5	322.644	1
	2	279.548	5	267.362	1
	3	276.486	5	264.170	1
	4	322.740	5	308.792	1
243	1	328.716	5	314.476	1
	2	280.587	5	267.855	1
	3	284.107	5	271.119	1
	4	320.325	5	306.463	1
242	1	325.631	5	311.331	1
	2	288.068	5	274.858	1
	3	296.098	5	282.237	1
	4	324.317	5	309.881	1
241	1	258.068	5	246.903	1
	2	140.228	5	134.054	1
	3	130.870	5	124.844	1
	4	241.666	5	231.035	1
240	1	254.374	5	243.107	1
	2	139.639	5	133.190	1
	3	139.712	5	132.895	1
	4	244.758	5	233.653	1
239	1	258.696	5	246.895	1
	2	149.955	5	142.608	1
	3	156.669	5	148.620	1
	4	256.955	5	244.922	1
238	1	269.432	5	256.771	1
	2	168.389	5	159.737	1
	3	176.658	5	167.220	1
	4	272.598	5	259.462	1
237	1	148.797	5	143.663	1
	2	310.618	5	298.109	1
	3	294.903	5	283.237	1
	4	123.098	5	118.744	1
236	1	136.826	5	131.678	1
	2	304.293	5	292.238	1
	3	284.023	5	272.970	1
	4	123.921	5	119.273	1
235	1	139.147	5	133.858	1
	2	288.639	5	277.477	1
	3	262.333	5	252.489	1
	4	121.817	5	117.327	1
234	1	138.940	5	132.767	1
	2	263.475	5	253.751	1

	3	229.933	5	221.934	1
	4	130.360	5	124.407	1
233	1	385.759	5	370.080	1
	2	681.276	5	653.112	1
	3	600.972	5	576.212	1
	4	374.244	5	359.268	1
232	1	386.781	5	371.222	1
	2	606.458	5	581.621	1
	3	550.545	5	528.357	1
	4	352.123	5	338.356	1
231	1	358.545	5	344.433	1
	2	559.743	5	537.469	1
	3	518.870	5	498.854	1
	4	320.946	5	308.919	1
230	1	330.027	5	317.648	1
	2	517.058	5	497.463	1
	3	465.251	5	448.500	1
	4	284.025	5	274.200	1

VERIFICA PASSERELLA IN USCITA DAL PROGRAMMA EASYWALL DI NOLIAN

All-In-One EWS 48 (11.12.2018) build 7329
© 1984-2018, Softing srl - Licenza 26545

Indice

Verifica flesso-membranale
Verifica a taglio
Verifica stato limite esercizio: fessurazione
Verifica stato limite esercizio: tensioni calcestruzzo

Verifica flesso-membranale

Elemento	Vertice	Combinazione	DirM(°)	DirN(°)	n1	n2	m1	m2	Coeff. sicurezza
Elemento	Vertice	Combinazione	DirM(°)	DirN(°)	n1 (kg)	n2 (kg)	m1 (kgxcm)	m2 (kgxcm)	Coeff. sicurezza
229	2	4	34.56	71.84	-0.29	0.12	-193.65	6.42	> 10.00
228	1	4	40.71	47.34	-0.02	0.22	-22.85	36.01	> 10.00
227	3	4	58.71	58.97	-0.16	0.30	-83.99	40.98	> 10.00
226	0	4	90.19	90.19	0.00	0.00	0.00	0.00	> 10.00
225	3	2	78.17	58.80	-0.03	0.20	-108.90	45.09	> 10.00
224	1	4	69.02	54.77	-0.07	0.19	-70.37	64.94	> 10.00
223	2	2	-7.45	73.51	-0.31	-0.02	-273.42	39.31	> 10.00
222	1	2	-81.57	53.84	-0.02	0.18	-91.14	74.88	> 10.00
221	2	2	-23.19	72.86	-0.37	0.03	-277.45	52.09	> 10.00
220	1	12	-54.41	53.05	-0.14	0.23	-106.99	87.88	> 10.00
219	2	2	-31.28	71.87	-0.41	0.10	-273.42	66.80	> 10.00
218	1	2	-45.66	52.14	-0.30	0.28	-119.73	104.05	> 10.00
217	1	4	-35.37	66.78	-0.33	0.11	-291.66	35.13	> 10.00
216	2	2	-40.63	49.26	-0.55	0.36	-140.78	140.49	> 10.00
215	1	2	-48.50	63.62	-0.31	0.29	-274.51	29.01	> 10.00
214	2	2	-35.80	47.78	-0.90	0.44	-159.15	175.11	> 10.00
213	0	2	90.06	90.06	0.00	0.00	0.00	0.00	> 10.00
212	2	19	-23.86	49.17	-0.77	0.12	-180.31	199.12	> 10.00
211	0	4	90.06	90.06	0.00	0.00	0.00	0.00	> 10.00
210	3	19	-0.86	35.44	-1.59	0.07	-228.05	198.67	> 10.00
209	1	20	-67.13	35.60	-0.25	0.23	-91.59	49.81	> 10.00
208	3	3	74.38	39.69	0.32	2.71	-78.67	98.53	> 10.00
207	0	20	90.65	90.65	0.00	0.00	0.00	0.00	> 10.00
206	2	1	-22.49	-60.28	-0.92	0.20	-7.08	47.71	> 10.00
205	1	2	76.42	-43.64	-0.58	1.44	-88.84	159.79	> 10.00
204	2	19	23.76	-49.66	-0.94	0.15	-176.90	232.29	> 10.00
203	0	2	89.99	89.99	0.00	0.00	0.00	0.00	> 10.00
202	3	2	0.38	-48.07	-1.65	-0.03	-159.35	217.43	> 10.00
201	0	2	89.99	89.99	0.00	0.00	0.00	0.00	> 10.00
200	3	2	-4.05	-47.74	-0.79	-0.03	-134.06	184.76	> 10.00
199	0	2	89.99	89.99	0.00	0.00	0.00	0.00	> 10.00
198	2	2	40.22	-50.88	-0.51	0.33	-136.34	131.04	> 10.00
197	3	2	44.80	-54.05	-0.35	0.30	-156.42	91.32	> 10.00
196	0	4	89.86	89.86	0.00	0.00	0.00	0.00	> 10.00
195	3	2	53.27	-55.32	-0.15	0.22	-146.84	78.98	> 10.00
194	0	2	89.86	89.86	0.00	0.00	0.00	0.00	> 10.00
193	2	4	1.86	-71.74	-0.31	-0.02	-274.13	37.83	> 10.00
192	0	2	89.86	89.86	0.00	0.00	0.00	0.00	> 10.00
191	2	2	-10.09	-72.10	-0.34	-0.01	-250.75	47.87	> 10.00
190	0	2	89.86	89.86	0.00	0.00	0.00	0.00	> 10.00
189	2	2	-23.82	-72.40	-0.32	0.05	-206.27	53.91	> 10.00
188	1	2	-60.28	-56.67	-0.14	0.28	-59.93	63.64	> 10.00
187	3	2	-16.87	-59.22	-0.01	1.05	-61.30	30.78	> 10.00
186	0	2	89.86	89.86	0.00	0.00	0.00	0.00	> 10.00
185	1	6	-102.29	-187.22	-0.01	3.13	-848.46	-129.33	> 10.00
184	3	11	-174.04	-99.28	-5.57	0.10	0.96	119.56	> 10.00

183	3	3	-155.74	-90.05	-1.66	0.36	23.54	159.00	> 10.00
182	0	3	-90.05	-90.05	0.00	0.00	0.00	0.00	> 10.00
181	3	3	-156.01	-90.72	-1.64	0.34	10.10	272.77	> 10.00
180	1	3	-155.52	-91.11	-1.65	0.30	25.31	209.15	> 10.00
179	3	3	-158.10	-92.24	-1.55	0.25	8.96	216.85	> 10.00
178	0	3	-90.05	-90.05	0.00	0.00	0.00	0.00	> 10.00
177	2	3	-178.30	-170.90	-1.00	0.06	-11.11	12.54	> 10.00
176	1	3	-159.39	-269.25	-1.49	0.20	-0.08	168.79	> 10.00
175	3	3	-169.97	-177.98	-1.33	0.13	-409.21	18.10	> 10.00
174	0	3	-88.75	-88.75	0.00	0.00	0.00	0.00	> 10.00
173	0	8	-90.47	-90.47	0.00	0.00	0.00	0.00	> 10.00
172	2	2	-246.72	-166.20	-0.11	0.40	-131.17	4.60	> 10.00
171	1	7	-181.79	-100.04	-1.83	0.08	8.81	173.08	> 10.00
170	2	2	-245.42	-105.18	-0.07	0.36	-14.05	168.93	> 10.00
169	2	14	-179.86	-97.14	-2.27	-0.01	-2.55	253.02	> 10.00
168	2	2	-249.90	-98.67	-0.04	0.33	-0.11	279.74	> 10.00
167	2	4	-179.38	-95.87	-2.38	0.00	3.81	285.38	> 10.00
166	3	2	-90.05	-101.69	0.00	2.36	1.54	228.64	> 10.00
165	3	14	-136.59	-99.32	0.00	0.34	26.65	144.09	> 10.00
164	2	2	-139.53	-153.95	0.08	0.33	-18.37	33.99	> 10.00
163	2	5	-257.76	-173.30	-0.01	3.28	-840.20	-125.19	> 10.00
162	1	4	-148.79	-238.03	-0.56	0.37	-3.68	47.46	> 10.00

Minimo fattore di sicurezza: > 10 >= 1.00

Per ogni elemento di indice **Elemento** vengono esposti i dati relativi alla verifica per la combinazione **Combinazione** al vertice **Vertice** che ha comportato il minor coefficiente di sicurezza. Vengono riportati anche i valori limite relativi agli angoli di fessurazione superiore ed inferiore **DirSup** e **DirInf** delle azioni membranali **n1** e **n2** e dei momenti **m1** e **m2** relativi a tali piani di fessurazione.

Verifica a taglio

Elemento	Combinazione	Inc.Arm. %	Tud	Tur	Coeff. sicurezza
229	19	0.00	6.73	123.50	> 10.00
228	19	0.00	2.05	123.50	> 10.00
227	19	0.00	6.89	123.50	> 10.00
226	19	0.00	2.15	123.50	> 10.00
225	19	0.00	6.78	123.50	> 10.00
224	19	0.00	2.16	123.50	> 10.00
223	19	0.00	6.85	123.50	> 10.00
222	19	0.00	2.20	123.50	> 10.00
221	19	0.00	7.06	123.50	> 10.00
220	19	0.00	2.24	123.50	> 10.00
219	19	0.00	7.32	123.50	> 10.00
218	19	0.00	2.28	123.50	> 10.00
217	19	0.00	7.66	123.50	> 10.00
216	19	0.00	2.29	123.50	> 10.00
215	19	0.00	7.97	123.50	> 10.00
214	19	0.00	2.13	123.50	> 10.00
213	19	0.00	7.69	123.50	> 10.00
212	19	0.00	1.61	123.50	> 10.00
211	19	0.00	4.75	123.51	> 10.00
210	2	0.00	3.59	123.50	> 10.00
209	7	0.00	5.95	123.52	> 10.00
208	4	0.00	18.82	123.53	6.56
207	8	0.00	5.74	123.52	> 10.00
206	2	0.00	18.85	123.53	6.55
205	19	0.00	4.88	123.51	> 10.00
204	4	0.00	3.56	123.50	> 10.00
203	19	0.00	7.72	123.50	> 10.00
202	19	0.00	1.63	123.50	> 10.00
201	19	0.00	7.96	123.50	> 10.00
200	19	0.00	2.14	123.50	> 10.00
199	19	0.00	7.65	123.50	> 10.00
198	19	0.00	2.30	123.50	> 10.00

197	19	0.00	7.31	123.50	> 10.00
196	19	0.00	2.28	123.50	> 10.00
195	19	0.00	7.06	123.50	> 10.00
194	19	0.00	2.24	123.50	> 10.00
193	19	0.00	6.86	123.50	> 10.00
192	19	0.00	2.20	123.50	> 10.00
191	19	0.00	6.78	123.50	> 10.00
190	19	0.00	2.16	123.50	> 10.00
189	19	0.00	6.90	123.50	> 10.00
188	19	0.00	2.16	123.50	> 10.00
187	19	0.00	6.74	123.50	> 10.00
186	19	0.00	2.06	123.50	> 10.00
185	19	0.00	15.76	123.52	7.84
184	19	0.00	18.98	123.51	6.51
183	19	0.00	5.19	123.50	> 10.00
182	19	0.00	5.63	123.50	> 10.00
181	16	0.00	2.43	123.50	> 10.00
180	16	0.00	2.53	123.50	> 10.00
179	7	0.00	3.83	123.50	> 10.00
178	7	0.00	3.86	123.50	> 10.00
177	19	0.00	7.86	123.50	> 10.00
176	19	0.00	7.79	123.50	> 10.00
175	19	0.00	13.07	123.50	9.45
174	19	0.00	11.75	123.50	> 10.00
173	19	0.00	13.63	123.50	9.06
172	19	0.00	11.72	123.50	> 10.00
171	19	0.00	7.90	123.50	> 10.00
170	19	0.00	7.65	123.50	> 10.00
169	8	0.00	3.77	123.50	> 10.00
168	8	0.00	3.78	123.50	> 10.00
167	15	0.00	2.47	123.50	> 10.00
166	15	0.00	2.59	123.50	> 10.00
165	19	0.00	5.20	123.50	> 10.00
164	19	0.00	5.78	123.50	> 10.00
163	19	0.00	15.61	123.52	7.91
162	19	0.00	19.52	123.51	6.33

Minimo fattore di sicurezza: 6.326075 >= 1.00

Per ogni elemento di indice **Elemento** vengono esposti i dati relativi alla verifica per la combinazione **Combinazione** che ha comportato il minor coefficiente di sicurezza. Viene riportata l'incidenza di armatura **Inc.Arm** % in percentuale e se tale valore è nullo, non è necessaria armatura per il taglio e il taglio resistente è calcolato per l'elemento non armato. Vengono inoltre riportati il taglio di progetto per unità di lunghezza **Tud** ed il taglio resistente **Tur**

Verifica stato limite esercizio: fessurazione

Elemento	Vertice	Superiore			Inferiore			Tipo
		Ampiezza (mm)	Distanza (mm)	Incl. (°)	Ampiezza (mm)	Distanza (mm)	Incl. (°)	
229	1	0.000	56.00	-90.06	0.006	195.47	-1.49	freq
	1	0.000	56.00	-90.06	0.007	195.47	-1.46	qprm
	2	0.000	56.00	-90.06	0.006	195.47	-1.28	freq
	2	0.000	56.00	-90.06	0.007	195.47	-1.08	qprm
	3	0.000	56.00	-135.06	0.002	195.47	-3.67	freq
	3	0.000	56.00	-135.06	0.003	195.47	-3.52	qprm
	4	0.000	56.00	-90.06	0.002	195.47	-6.34	freq
	4	0.000	56.00	-90.06	0.003	195.47	-6.42	qprm
228	1	0.000	56.00	-90.19	0.001	195.47	-8.05	freq
	1	0.000	56.00	-90.19	0.001	195.47	-6.80	qprm
	2	0.000	56.00	-90.19	0.001	195.47	-8.03	freq
	2	0.000	56.00	-90.19	0.001	195.47	-6.77	qprm
	3	0.000	56.00	-121.81	0.000	195.47	-45.19	freq
	3	0.000	56.00	-122.01	0.000	195.47	-45.19	qprm
	4	0.000	56.00	-131.85	0.000	195.47	-45.19	freq
	4	0.000	56.00	-131.87	0.000	195.47	-45.19	qprm
227	1	0.000	56.00	-90.06	0.007	195.47	-2.31	freq

	1	0.000	56.00	-90.06	0.008	195.47	-2.24	qprm
	2	0.000	56.00	-90.06	0.007	195.47	-1.23	freq
	2	0.000	56.00	-90.06	0.008	195.47	-1.04	qprm
	3	0.000	56.00	-90.07	0.002	195.47	-6.25	freq
	3	0.000	56.00	-90.07	0.003	195.47	-6.19	qprm
	4	0.000	56.00	-90.06	0.003	195.47	-10.54	freq
	4	0.000	56.00	-90.06	0.003	195.47	-10.49	qprm
226	1	0.000	56.00	-90.19	0.001	195.47	-5.78	freq
	1	0.000	56.00	-90.19	0.002	195.47	-4.88	qprm
	2	0.000	56.00	-90.19	0.001	195.47	-5.72	freq
	2	0.000	56.00	-90.19	0.002	195.47	-4.83	qprm
	3	0.000	56.00	-128.98	0.000	195.47	-45.19	freq
	3	0.000	56.00	-129.32	0.000	195.47	-41.56	qprm
	4	0.000	56.00	-128.16	0.000	195.47	-45.19	freq
	4	0.000	56.00	-128.36	0.000	195.47	-42.59	qprm
225	1	0.000	56.00	-90.06	0.007	195.47	-3.61	freq
	1	0.000	56.00	-90.06	0.008	195.47	-3.51	qprm
	2	0.000	56.00	-90.06	0.007	195.47	-1.21	freq
	2	0.000	56.00	-90.06	0.008	195.47	-1.03	qprm
	3	0.000	56.00	-90.06	0.002	195.47	-8.51	freq
	3	0.000	56.00	-90.06	0.003	195.47	-8.50	qprm
	4	0.000	56.00	-90.06	0.003	195.47	-13.23	freq
	4	0.000	56.00	-90.06	0.003	195.47	-13.19	qprm
224	1	0.000	56.00	-90.19	0.002	195.47	-9.33	freq
	1	0.000	56.00	-90.19	0.002	195.47	-9.23	qprm
	2	0.000	56.00	-90.19	0.002	195.47	-9.12	freq
	2	0.000	56.00	-90.19	0.002	195.47	-9.00	qprm
	3	0.000	56.00	-130.61	0.000	195.47	-44.25	freq
	3	0.000	56.00	-130.90	0.000	195.47	-43.03	qprm
	4	0.000	56.00	-130.28	0.000	195.47	-43.48	freq
	4	0.000	56.00	-130.55	0.000	195.47	-42.36	qprm
223	1	0.000	56.00	-90.06	0.007	195.47	-4.53	freq
	1	0.000	56.00	-90.06	0.008	195.47	-4.45	qprm
	2	0.000	56.00	-90.06	0.007	195.47	-1.20	freq
	2	0.000	56.00	-90.06	0.008	195.47	-1.02	qprm
	3	0.000	56.00	-90.06	0.003	195.47	-9.82	freq
	3	0.000	56.00	-90.06	0.003	195.47	-9.94	qprm
	4	0.000	56.00	-90.06	0.003	195.47	-14.83	freq
	4	0.000	56.00	-90.06	0.003	195.47	-14.86	qprm
222	1	0.000	56.00	-90.19	0.002	195.47	-12.48	freq
	1	0.000	56.00	-90.19	0.002	195.47	-12.49	qprm
	2	0.000	56.00	-90.19	0.002	195.47	-12.52	freq
	2	0.000	56.00	-90.19	0.002	195.47	-12.54	qprm
	3	0.000	56.00	-129.60	0.001	195.47	-42.14	freq
	3	0.000	56.00	-129.78	0.001	195.47	-41.47	qprm
	4	0.000	56.00	-131.06	0.001	195.47	-45.10	freq
	4	0.000	56.00	-131.28	0.001	195.47	-44.35	qprm
221	1	0.000	56.00	-90.06	0.007	195.47	-5.49	freq
	1	0.000	56.00	-90.06	0.008	195.47	-5.42	qprm
	2	0.000	56.00	-90.06	0.007	195.47	-1.21	freq
	2	0.000	56.00	-90.06	0.008	195.47	-1.02	qprm
	3	0.000	56.00	-90.06	0.003	195.47	-11.29	freq
	3	0.000	56.00	-90.06	0.003	195.47	-11.55	qprm
	4	0.000	56.00	-90.06	0.003	195.47	-16.22	freq
	4	0.000	56.00	-90.06	0.004	195.47	-16.34	qprm
220	1	0.000	56.00	-90.19	0.002	195.47	-14.60	freq
	1	0.000	56.00	-90.19	0.002	195.47	-14.77	qprm
	2	0.000	56.00	-90.19	0.002	195.47	-15.73	freq
	2	0.000	56.00	-90.19	0.002	195.47	-15.88	qprm
	3	0.000	56.00	-127.91	0.001	195.47	-38.42	freq
	3	0.000	56.00	-127.97	0.001	195.47	-38.19	qprm
	4	0.000	56.00	-130.41	0.001	195.47	-43.70	freq
	4	0.000	56.00	-130.54	0.001	195.47	-43.23	qprm
219	1	0.000	56.00	-90.06	0.007	195.47	-6.59	freq

	1	0.000	56.00	-90.06	0.008	195.47	-6.55	qprm
	2	0.000	56.00	-90.06	0.007	195.47	-1.53	freq
	2	0.000	56.00	-90.06	0.008	195.47	-1.04	qprm
	3	0.000	56.00	-90.06	0.003	195.47	-13.34	freq
	3	0.000	56.00	-90.06	0.003	195.47	-13.74	qprm
	4	0.000	56.00	-90.06	0.003	195.47	-18.12	freq
	4	0.000	56.00	-90.06	0.004	195.47	-18.34	qprm
218	1	0.000	56.00	-90.19	0.002	195.47	-16.79	freq
	1	0.000	56.00	-90.19	0.002	195.47	-17.11	qprm
	2	0.000	56.00	-90.19	0.002	195.47	-19.61	freq
	2	0.000	56.00	-90.19	0.002	195.47	-19.88	qprm
	3	0.000	56.00	-126.16	0.001	195.47	-34.09	freq
	3	0.000	56.00	-126.14	0.001	195.47	-34.29	qprm
	4	0.000	56.00	-129.10	0.001	195.47	-40.86	freq
	4	0.000	56.00	-129.15	0.001	195.47	-40.68	qprm
217	1	0.000	56.00	-90.06	0.007	195.47	-8.12	freq
	1	0.000	56.00	-90.06	0.008	195.47	-8.12	qprm
	2	0.000	56.00	-90.06	0.006	195.47	-1.29	freq
	2	0.000	56.00	-90.06	0.007	195.47	-1.09	qprm
	3	0.000	56.00	-90.06	0.003	195.47	-16.69	freq
	3	0.000	56.00	-90.06	0.003	195.47	-17.21	qprm
	4	0.000	56.00	-90.06	0.003	195.47	-21.13	freq
	4	0.000	56.00	-90.06	0.004	195.47	-21.44	qprm
216	1	0.000	56.00	-94.55	0.002	195.47	-19.58	freq
	1	0.000	56.00	-94.15	0.002	195.47	-20.04	qprm
	2	0.000	56.00	-106.43	0.002	195.47	-24.62	freq
	2	0.000	56.00	-106.19	0.003	195.47	-24.94	qprm
	3	0.000	56.00	-124.80	0.001	195.47	-30.33	freq
	3	0.000	56.00	-124.74	0.002	195.47	-30.82	qprm
	4	0.000	56.00	-127.56	0.001	195.47	-37.12	freq
	4	0.000	56.00	-127.54	0.001	195.47	-37.24	qprm
215	1	0.000	56.00	-90.06	0.006	195.47	-10.65	freq
	1	0.000	56.00	-90.06	0.008	195.47	-10.67	qprm
	2	0.000	56.00	-90.06	0.006	195.47	-1.43	freq
	2	0.000	56.00	-90.06	0.007	195.47	-1.73	qprm
	3	0.000	56.00	-95.26	0.003	195.47	-22.23	freq
	3	0.000	56.00	-94.85	0.003	195.47	-22.78	qprm
	4	0.000	56.00	-90.64	0.003	195.47	-25.93	freq
	4	0.000	56.00	-90.27	0.004	195.47	-26.25	qprm
214	1	0.000	56.00	-109.41	0.002	195.47	-23.17	freq
	1	0.000	56.00	-109.20	0.003	195.47	-23.69	qprm
	2	0.000	56.00	-118.24	0.002	195.47	-30.59	freq
	2	0.000	56.00	-118.15	0.003	195.47	-30.90	qprm
	3	0.000	56.00	-124.40	0.002	195.47	-29.34	freq
	3	0.000	56.00	-124.31	0.002	195.47	-29.93	qprm
	4	0.000	56.00	-125.98	0.002	195.47	-33.11	freq
	4	0.000	56.00	-125.91	0.002	195.47	-33.50	qprm
213	1	0.000	56.00	-90.06	0.006	195.47	-15.47	freq
	1	0.000	56.00	-90.06	0.007	195.47	-15.47	qprm
	2	0.000	56.00	-90.06	0.004	195.47	-3.81	freq
	2	0.000	56.00	-90.06	0.005	195.47	-4.87	qprm
	3	0.000	56.00	-118.08	0.003	195.47	-32.02	freq
	3	0.000	56.00	-117.94	0.004	195.47	-32.44	qprm
	4	0.000	56.00	-115.11	0.003	195.47	-32.92	freq
	4	0.000	56.00	-115.00	0.004	195.47	-33.22	qprm
212	1	0.000	56.00	-118.54	0.003	195.47	-27.71	freq
	1	0.000	56.00	-118.44	0.003	195.47	-28.22	qprm
	2	0.000	56.00	-125.24	0.003	195.47	-38.04	freq
	2	0.000	56.00	-125.22	0.004	195.47	-38.19	qprm
	3	0.000	56.00	-127.02	0.003	195.47	-36.28	freq
	3	0.000	56.00	-126.92	0.003	195.47	-36.76	qprm
	4	0.000	56.00	-124.75	0.002	195.47	-31.03	freq
	4	0.000	56.00	-124.68	0.003	195.47	-31.52	qprm
211	1	0.000	56.00	-90.06	0.004	195.47	-25.97	freq

	1	0.000	56.00	-90.06	0.005	195.47	-25.78	qprm
	2	0.000	56.00	-95.89	0.002	195.47	-11.22	freq
	2	0.000	56.00	-95.48	0.003	195.47	-13.51	qprm
	3	0.000	56.00	-138.79	0.003	195.47	-52.65	freq
	3	0.000	56.00	-138.80	0.004	195.47	-52.51	qprm
	4	0.000	56.00	-127.45	0.003	195.47	-41.67	freq
	4	0.000	56.00	-127.48	0.004	195.47	-41.70	qprm
210	1	0.000	56.00	-124.94	0.003	195.47	-35.65	freq
	1	0.000	56.00	-124.91	0.004	195.47	-35.92	qprm
	2	0.000	56.00	-138.16	0.004	195.47	-49.88	freq
	2	0.000	56.00	-137.94	0.005	195.47	-50.13	qprm
	3	0.000	56.00	-154.06	0.004	195.47	-65.63	freq
	3	0.000	56.00	-154.03	0.005	195.47	-65.30	qprm
	4	0.000	56.00	-126.41	0.003	195.47	-37.65	freq
	4	0.000	56.00	-126.34	0.004	195.47	-37.93	qprm
209	1	0.000	56.00	-158.73	0.003	195.47	-60.72	freq
	1	0.000	56.00	-158.93	0.003	195.47	-60.71	qprm
	2	0.000	56.00	-89.36	0.003	195.47	-140.22	freq
	2	0.000	56.00	-89.36	0.004	195.47	-136.25	qprm
	3	0.000	56.00	0.64	0.005	195.47	-91.18	freq
	3	0.000	56.00	0.64	0.006	195.47	-90.84	qprm
	4	0.000	56.00	-179.36	0.004	195.47	-63.38	freq
	4	0.000	56.00	-179.36	0.005	195.47	-62.85	qprm
208	1	0.000	56.00	-178.79	0.004	195.47	-69.89	freq
	1	0.000	56.00	-178.79	0.005	195.47	-69.45	qprm
	2	0.000	56.00	1.21	0.006	195.47	-90.33	freq
	2	0.000	56.00	1.21	0.007	195.47	-90.07	qprm
	3	0.000	56.00	-43.79	0.012	195.47	-73.32	freq
	3	0.000	56.00	-43.79	0.014	195.47	-72.84	qprm
	4	0.000	56.00	-142.83	0.003	195.47	-53.20	freq
	4	0.000	56.00	-141.96	0.004	195.47	-54.20	qprm
207	1	0.000	56.00	-90.66	0.003	195.47	-40.66	freq
	1	0.000	56.00	-90.66	0.004	195.47	-44.60	qprm
	2	0.000	56.00	-21.90	0.003	195.47	-120.28	freq
	2	0.000	56.00	-21.71	0.003	195.47	-120.22	qprm
	3	0.000	56.00	-0.65	0.004	195.47	-116.79	freq
	3	0.000	56.00	-0.65	0.005	195.47	-117.33	qprm
	4	0.000	56.00	-180.65	0.005	195.47	-88.79	freq
	4	0.000	56.00	-180.65	0.006	195.47	-89.14	qprm
206	1	0.000	56.00	-181.25	0.006	195.47	-89.68	freq
	1	0.000	56.00	-181.25	0.007	195.47	-89.95	qprm
	2	0.000	56.00	-1.25	0.004	195.47	-110.62	freq
	2	0.000	56.00	-1.25	0.005	195.47	-111.03	qprm
	3	0.000	56.00	-38.43	0.003	195.47	-127.60	freq
	3	0.000	56.00	-39.34	0.004	195.47	-126.49	qprm
	4	0.000	56.00	-46.25	0.012	195.47	-106.92	freq
	4	0.000	56.00	-46.25	0.014	195.47	-107.38	qprm
205	1	0.000	56.00	-85.54	0.002	195.47	-169.23	freq
	1	0.000	56.00	-86.01	0.003	195.47	-166.93	qprm
	2	0.000	56.00	-89.99	0.004	195.47	-154.51	freq
	2	0.000	56.00	-89.99	0.005	195.47	-154.66	qprm
	3	0.000	56.00	-52.65	0.003	195.47	-138.42	freq
	3	0.000	56.00	-52.64	0.004	195.47	-138.38	qprm
	4	0.000	56.00	-41.78	0.003	195.47	-127.85	freq
	4	0.000	56.00	-41.78	0.004	195.47	-127.96	qprm
204	1	0.000	56.00	-42.60	0.004	195.47	-130.56	freq
	1	0.000	56.00	-42.84	0.005	195.47	-130.29	qprm
	2	0.000	56.00	-55.09	0.003	195.47	-144.38	freq
	2	0.000	56.00	-55.12	0.004	195.47	-144.09	qprm
	3	0.000	56.00	-53.72	0.003	195.47	-142.68	freq
	3	0.000	56.00	-53.79	0.004	195.47	-142.38	qprm
	4	0.000	56.00	-26.54	0.004	195.47	-114.62	freq
	4	0.000	56.00	-26.58	0.005	195.47	-114.94	qprm
203	1	0.000	56.00	-89.99	0.004	195.47	-176.39	freq

	1	0.000	56.00	-89.99	0.005	195.47	-175.30	qprm
	2	0.000	56.00	-89.99	0.006	195.47	-164.74	freq
	2	0.000	56.00	-89.99	0.007	195.47	-164.73	qprm
	3	0.000	56.00	-65.44	0.003	195.47	-147.33	freq
	3	0.000	56.00	-65.57	0.004	195.47	-147.00	qprm
	4	0.000	56.00	-62.38	0.003	195.47	-148.33	freq
	4	0.000	56.00	-62.54	0.004	195.47	-147.89	qprm
202	1	0.000	56.00	-54.93	0.003	195.47	-142.19	freq
	1	0.000	56.00	-54.97	0.004	195.47	-142.01	qprm
	2	0.000	56.00	-61.61	0.003	195.47	-152.35	freq
	2	0.000	56.00	-61.72	0.003	195.47	-151.81	qprm
	3	0.000	56.00	-55.16	0.002	195.47	-148.78	freq
	3	0.000	56.00	-55.24	0.003	195.47	-148.28	qprm
	4	0.000	56.00	-53.01	0.003	195.47	-143.86	freq
	4	0.000	56.00	-53.11	0.003	195.47	-143.36	qprm
201	1	0.000	56.00	-89.99	0.006	195.47	-178.63	freq
	1	0.000	56.00	-89.99	0.007	195.47	-178.34	qprm
	2	0.000	56.00	-89.99	0.007	195.47	-169.47	freq
	2	0.000	56.00	-89.99	0.008	195.47	-169.44	qprm
	3	0.000	56.00	-89.99	0.003	195.47	-154.35	freq
	3	0.000	56.00	-89.99	0.004	195.47	-154.00	qprm
	4	0.000	56.00	-86.09	0.003	195.47	-158.10	freq
	4	0.000	56.00	-86.56	0.003	195.47	-157.53	qprm
200	1	0.000	56.00	-62.03	0.002	195.47	-149.60	freq
	1	0.000	56.00	-62.14	0.003	195.47	-149.28	qprm
	2	0.000	56.00	-71.07	0.002	195.47	-156.97	freq
	2	0.000	56.00	-71.29	0.003	195.47	-156.42	qprm
	3	0.000	56.00	-53.91	0.001	195.47	-146.55	freq
	3	0.000	56.00	-53.97	0.002	195.47	-146.16	qprm
	4	0.000	56.00	-55.60	0.002	195.47	-150.62	freq
	4	0.000	56.00	-55.68	0.002	195.47	-150.02	qprm
199	1	0.000	56.00	-89.99	0.006	195.47	-178.76	freq
	1	0.000	56.00	-89.99	0.007	195.47	-178.96	qprm
	2	0.000	56.00	-89.99	0.007	195.47	-171.94	freq
	2	0.000	56.00	-89.99	0.008	195.47	-171.93	qprm
	3	0.000	56.00	-89.99	0.003	195.47	-159.09	freq
	3	0.000	56.00	-89.99	0.004	195.47	-158.76	qprm
	4	0.000	56.00	-89.99	0.003	195.47	-163.60	freq
	4	0.000	56.00	-89.99	0.003	195.47	-163.05	qprm
198	1	0.000	56.00	-74.25	0.002	195.47	-155.63	freq
	1	0.000	56.00	-74.52	0.003	195.47	-155.28	qprm
	2	0.000	56.00	-86.30	0.002	195.47	-160.59	freq
	2	0.000	56.00	-86.75	0.002	195.47	-160.10	qprm
	3	0.000	56.00	-52.30	0.001	195.47	-142.50	freq
	3	0.000	56.00	-52.32	0.001	195.47	-142.38	qprm
	4	0.000	56.00	-55.16	0.001	195.47	-149.50	freq
	4	0.000	56.00	-55.23	0.002	195.47	-148.99	qprm
197	1	0.000	56.00	-89.99	0.007	195.47	-178.53	freq
	1	0.000	56.00	-89.99	0.008	195.47	-179.01	qprm
	2	0.000	56.00	-89.99	0.007	195.47	-173.45	freq
	2	0.000	56.00	-89.99	0.008	195.47	-173.47	qprm
	3	0.000	56.00	-89.99	0.003	195.47	-162.05	freq
	3	0.000	56.00	-89.99	0.004	195.47	-161.81	qprm
	4	0.000	56.00	-89.99	0.003	195.47	-166.90	freq
	4	0.000	56.00	-89.99	0.003	195.47	-166.47	qprm
196	1	0.000	56.00	-89.86	0.002	195.47	-160.61	freq
	1	0.000	56.00	-89.86	0.002	195.47	-160.32	qprm
	2	0.000	56.00	-89.86	0.002	195.47	-163.37	freq
	2	0.000	56.00	-89.86	0.002	195.47	-163.01	qprm
	3	0.000	56.00	-50.73	0.001	195.47	-138.76	freq
	3	0.000	56.00	-50.68	0.001	195.47	-138.94	qprm
	4	0.000	56.00	-53.75	0.001	195.47	-145.64	freq
	4	0.000	56.00	-53.78	0.001	195.47	-145.44	qprm
195	1	0.000	56.00	-89.99	0.007	195.47	-178.84	freq

	1	0.000	56.00	-89.99	0.008	195.47	-179.03	qprm
	2	0.000	56.00	-89.99	0.007	195.47	-174.53	freq
	2	0.000	56.00	-89.99	0.008	195.47	-174.59	qprm
	3	0.000	56.00	-89.99	0.003	195.47	-163.90	freq
	3	0.000	56.00	-89.99	0.004	195.47	-163.76	qprm
	4	0.000	56.00	-89.99	0.003	195.47	-168.89	freq
	4	0.000	56.00	-89.99	0.003	195.47	-168.62	qprm
	1	0.000	56.00	-89.86	0.002	195.47	-164.44	freq
	1	0.000	56.00	-89.86	0.002	195.47	-164.26	qprm
	2	0.000	56.00	-89.86	0.002	195.47	-165.51	freq
	2	0.000	56.00	-89.86	0.002	195.47	-165.32	qprm
	3	0.000	56.00	-49.40	0.001	195.47	-135.92	freq
	3	0.000	56.00	-49.26	0.001	195.47	-136.39	qprm
	4	0.000	56.00	-51.96	0.001	195.47	-141.24	freq
	4	0.000	56.00	-51.89	0.001	195.47	-141.46	qprm
	1	0.000	56.00	-89.99	0.007	195.47	-178.85	freq
	1	0.000	56.00	-89.99	0.008	195.47	-179.03	qprm
	2	0.000	56.00	-89.99	0.007	195.47	-175.47	freq
	2	0.000	56.00	-89.99	0.008	195.47	-175.55	qprm
	3	0.000	56.00	-89.99	0.003	195.47	-165.24	freq
	3	0.000	56.00	-89.99	0.003	195.47	-165.20	qprm
	4	0.000	56.00	-89.99	0.003	195.47	-170.33	freq
	4	0.000	56.00	-89.99	0.003	195.47	-170.20	qprm
	1	0.000	56.00	-89.86	0.002	195.47	-167.58	freq
	1	0.000	56.00	-89.86	0.002	195.47	-167.54	qprm
	2	0.000	56.00	-89.86	0.002	195.47	-167.58	freq
	2	0.000	56.00	-89.86	0.002	195.47	-167.55	qprm
	3	0.000	56.00	-48.72	0.001	195.47	-45.23	freq
	3	0.000	56.00	-48.50	0.001	195.47	-135.24	qprm
	4	0.000	56.00	-50.21	0.001	195.47	-137.41	freq
	4	0.000	56.00	-50.03	0.001	195.47	-138.09	qprm
	1	0.000	56.00	-89.99	0.007	195.47	-178.84	freq
	1	0.000	56.00	-89.99	0.008	195.47	-179.03	qprm
	2	0.000	56.00	-89.99	0.007	195.47	-176.38	freq
	2	0.000	56.00	-89.99	0.008	195.47	-176.47	qprm
	3	0.000	56.00	-89.99	0.003	195.47	-166.80	freq
	3	0.000	56.00	-89.99	0.003	195.47	-166.82	qprm
	4	0.000	56.00	-89.99	0.002	195.47	-171.61	freq
	4	0.000	56.00	-89.99	0.003	195.47	-171.60	qprm
	1	0.000	56.00	-89.86	0.002	195.47	-170.89	freq
	1	0.000	56.00	-89.86	0.002	195.47	-170.99	qprm
	2	0.000	56.00	-89.86	0.002	195.47	-170.67	freq
	2	0.000	56.00	-89.86	0.002	195.47	-170.74	qprm
	3	0.000	56.00	-49.48	0.000	195.47	-135.93	freq
	3	0.000	56.00	-49.21	0.000	195.47	-137.06	qprm
	4	0.000	56.00	-49.12	0.000	195.47	-135.11	freq
	4	0.000	56.00	-48.82	0.000	195.47	-136.34	qprm
	1	0.000	56.00	-89.99	0.007	195.47	-178.82	freq
	1	0.000	56.00	-89.99	0.008	195.47	-178.98	qprm
	2	0.000	56.00	-89.99	0.007	195.47	-177.66	freq
	2	0.000	56.00	-89.99	0.008	195.47	-177.72	qprm
	3	0.000	56.00	-89.99	0.003	195.47	-169.46	freq
	3	0.000	56.00	-89.99	0.003	195.47	-169.49	qprm
	4	0.000	56.00	-89.98	0.002	195.47	-173.83	freq
	4	0.000	56.00	-89.98	0.003	195.47	-173.87	qprm
	1	0.000	56.00	-89.86	0.001	195.47	-174.35	freq
	1	0.000	56.00	-89.86	0.002	195.47	-175.24	qprm
	2	0.000	56.00	-89.86	0.001	195.47	-174.29	freq
	2	0.000	56.00	-89.86	0.002	195.47	-175.19	qprm
	3	0.000	56.00	-51.62	0.000	195.47	-44.86	freq
	3	0.000	56.00	-51.41	0.000	195.47	-137.42	qprm
	4	0.000	56.00	-50.70	0.000	195.47	-44.86	freq
	4	0.000	56.00	-50.34	0.000	195.47	-138.06	qprm
	1	0.000	56.00	-89.99	0.006	195.47	-178.78	freq

	1	0.000	56.00	-89.99	0.007	195.47	-178.97	qprm
	2	0.000	56.00	-89.99	0.006	195.47	-178.48	freq
	2	0.000	56.00	-89.99	0.007	195.47	-178.51	qprm
	3	0.000	56.00	-89.99	0.002	195.47	-173.70	freq
	3	0.000	56.00	-89.99	0.003	195.47	-173.61	qprm
	4	0.000	56.00	-44.99	0.002	195.47	-176.39	freq
	4	0.000	56.00	-44.99	0.003	195.47	-176.50	qprm
186	1	0.000	56.00	-89.86	0.001	195.47	-172.06	freq
	1	0.000	56.00	-89.86	0.001	195.47	-173.31	qprm
	2	0.000	56.00	-89.86	0.001	195.47	-172.03	freq
	2	0.000	56.00	-89.86	0.001	195.47	-173.27	qprm
	3	0.000	56.00	-48.12	0.000	195.47	-44.86	freq
	3	0.000	56.00	-48.10	0.000	195.47	-44.86	qprm
	4	0.000	56.00	-57.98	0.000	195.47	-44.86	freq
	4	0.000	56.00	-57.77	0.000	195.47	-44.86	qprm
185	1	0.000	56.00	136.55	0.008	195.47	105.17	freq
	1	0.000	56.00	136.55	0.010	195.47	78.33	qprm
	2	0.000	56.00	78.78	0.000	195.47	136.55	freq
	2	0.000	56.00	78.78	0.000	195.47	46.55	qprm
	3	0.000	56.00	181.55	0.002	195.47	86.04	freq
	3	0.000	56.00	181.55	0.003	195.47	87.80	qprm
	4	0.000	56.00	181.55	0.005	195.47	89.80	freq
	4	0.000	56.00	181.55	0.007	195.47	90.20	qprm
184	1	0.000	56.00	0.76	0.006	195.47	92.27	freq
	1	0.000	56.00	0.76	0.008	195.47	91.97	qprm
	2	0.000	56.00	0.76	0.002	195.47	95.51	freq
	2	0.000	56.00	0.76	0.003	195.47	94.14	qprm
	3	0.000	56.00	105.85	0.000	195.47	129.41	freq
	3	0.000	56.00	105.85	0.000	195.47	135.76	qprm
	4	0.000	56.00	135.76	0.012	195.47	107.83	freq
	4	0.000	56.00	135.76	0.014	195.47	107.18	qprm
183	1	0.000	56.00	62.05	0.000	195.47	135.05	freq
	1	0.000	56.00	64.44	0.000	195.47	135.05	qprm
	2	0.000	56.00	85.94	0.000	195.47	135.05	freq
	2	0.000	56.00	86.24	0.000	195.47	135.05	qprm
	3	0.000	56.00	96.84	0.000	195.47	128.71	freq
	3	0.000	56.00	96.86	0.000	195.47	135.05	qprm
	4	0.000	56.00	123.65	0.000	195.47	135.05	freq
	4	0.000	56.00	121.52	0.000	195.47	135.05	qprm
182	1	0.000	56.00	119.64	0.000	195.47	135.05	freq
	1	0.000	56.00	116.69	0.000	195.47	135.05	qprm
	2	0.000	56.00	94.83	0.000	195.47	135.05	freq
	2	0.000	56.00	94.92	0.000	195.47	135.05	qprm
	3	0.000	56.00	97.51	0.001	195.47	17.03	freq
	3	0.000	56.00	97.46	0.001	195.47	15.25	qprm
	4	0.000	56.00	129.21	0.000	195.47	135.05	freq
	4	0.000	56.00	127.16	0.000	195.47	135.05	qprm
181	1	0.000	56.00	92.30	0.000	195.47	135.05	freq
	1	0.000	56.00	92.46	0.000	195.47	135.05	qprm
	2	0.000	56.00	92.23	0.000	195.47	135.05	freq
	2	0.000	56.00	92.41	0.000	195.47	135.05	qprm
	3	0.000	56.00	93.65	0.000	195.47	128.71	freq
	3	0.000	56.00	93.78	0.000	195.47	128.71	qprm
	4	0.000	56.00	95.48	0.000	195.47	135.05	freq
	4	0.000	56.00	95.52	0.000	195.47	135.05	qprm
180	1	0.000	56.00	95.96	0.000	195.47	135.05	freq
	1	0.000	56.00	96.00	0.000	195.47	135.05	qprm
	2	0.000	56.00	93.21	0.000	195.47	128.71	freq
	2	0.000	56.00	93.36	0.000	195.47	135.05	qprm
	3	0.000	56.00	93.89	0.000	195.47	38.23	freq
	3	0.000	56.00	94.01	0.000	195.47	37.96	qprm
	4	0.000	56.00	95.44	0.000	195.47	39.07	freq
	4	0.000	56.00	95.47	0.000	195.47	39.07	qprm
179	1	0.000	56.00	92.64	0.000	195.47	36.40	freq

	1	0.000	56.00	92.79	0.000	195.47	36.40	qprm
	2	0.000	56.00	95.93	0.000	195.47	128.71	freq
	2	0.000	56.00	96.25	0.000	195.47	128.71	qprm
	3	0.000	56.00	94.76	0.000	195.47	135.05	freq
	3	0.000	56.00	95.03	0.000	195.47	135.05	qprm
	4	0.000	56.00	92.22	0.000	195.47	128.71	freq
	4	0.000	56.00	92.34	0.000	195.47	135.05	qprm
	1	0.000	56.00	93.77	0.000	195.47	33.54	freq
	1	0.000	56.00	93.91	0.000	195.47	33.54	qprm
	2	0.000	56.00	96.50	0.000	195.47	132.78	freq
	2	0.000	56.00	96.82	0.000	195.47	132.78	qprm
	3	0.000	56.00	95.38	0.000	195.47	135.05	freq
	3	0.000	56.00	95.69	0.000	195.47	135.05	qprm
	4	0.000	56.00	92.31	0.000	195.47	44.49	freq
	4	0.000	56.00	92.44	0.000	195.47	44.49	qprm
	1	0.000	56.00	95.36	0.001	195.47	18.78	freq
	1	0.000	56.00	95.76	0.001	195.47	17.55	qprm
	2	0.000	56.00	180.05	0.003	195.47	87.81	freq
	2	0.000	56.00	180.05	0.004	195.47	87.97	qprm
	3	0.000	56.00	180.05	0.003	195.47	86.92	freq
	3	0.000	56.00	180.05	0.003	195.47	87.13	qprm
	4	0.000	56.00	90.28	0.000	195.47	44.70	freq
	4	0.000	56.00	90.58	0.000	195.47	44.70	qprm
	1	0.000	56.00	96.96	0.001	195.47	17.01	freq
	1	0.000	56.00	97.40	0.001	195.47	15.92	qprm
	2	0.000	56.00	180.05	0.003	195.47	87.79	freq
	2	0.000	56.00	180.05	0.004	195.47	88.01	qprm
	3	0.000	56.00	180.05	0.003	195.47	87.03	freq
	3	0.000	56.00	180.05	0.003	195.47	87.23	qprm
	4	0.000	56.00	90.98	0.000	195.47	42.96	freq
	4	0.000	56.00	91.37	0.000	195.47	42.96	qprm
	1	0.000	56.00	179.62	0.006	195.47	84.71	freq
	1	0.000	56.00	179.62	0.007	195.47	84.67	qprm
	2	0.000	56.00	134.62	0.014	195.47	87.85	freq
	2	0.000	56.00	134.62	0.017	195.47	88.11	qprm
	3	0.000	56.00	-0.38	0.014	195.47	90.28	freq
	3	0.000	56.00	-0.38	0.017	195.47	90.19	qprm
	4	0.000	56.00	134.62	0.006	195.47	94.04	freq
	4	0.000	56.00	134.62	0.007	195.47	94.16	qprm
	1	0.000	56.00	178.75	0.006	195.47	84.51	freq
	1	0.000	56.00	178.75	0.007	195.47	84.56	qprm
	2	0.000	56.00	-1.25	0.014	195.47	89.42	freq
	2	0.000	56.00	-1.25	0.016	195.47	89.33	qprm
	3	0.000	56.00	-1.25	0.014	195.47	89.43	freq
	3	0.000	56.00	-1.25	0.016	195.47	89.33	qprm
	4	0.000	56.00	-1.25	0.006	195.47	92.20	freq
	4	0.000	56.00	-1.25	0.007	195.47	92.50	qprm
	1	0.000	56.00	135.47	0.015	195.47	88.27	freq
	1	0.000	56.00	135.47	0.017	195.47	88.60	qprm
	2	0.000	56.00	135.47	0.006	195.47	95.68	freq
	2	0.000	56.00	135.47	0.006	195.47	95.68	qprm
	3	0.000	56.00	135.47	0.006	195.47	85.29	freq
	3	0.000	56.00	135.47	0.006	195.47	85.12	qprm
	4	0.000	56.00	180.47	0.015	195.47	89.82	freq
	4	0.000	56.00	180.47	0.017	195.47	89.91	qprm
	1	0.000	56.00	181.31	0.014	195.47	89.91	freq
	1	0.000	56.00	181.31	0.016	195.47	90.29	qprm
	2	0.000	56.00	1.31	0.006	195.47	95.25	freq
	2	0.000	56.00	1.31	0.006	195.47	95.17	qprm
	3	0.000	56.00	181.31	0.006	195.47	87.97	freq
	3	0.000	56.00	181.31	0.007	195.47	87.63	qprm
	4	0.000	56.00	181.31	0.014	195.47	90.74	freq
	4	0.000	56.00	181.31	0.016	195.47	90.83	qprm
	1	0.000	56.00	0.05	0.003	195.47	92.41	freq

	1	0.000	56.00	0.05	0.003	195.47	92.24	qprm
	2	0.000	56.00	84.09	0.001	195.47	163.89	freq
	2	0.000	56.00	83.68	0.001	195.47	165.02	qprm
	3	0.000	56.00	88.37	0.000	195.47	146.18	freq
	3	0.000	56.00	88.00	0.000	195.47	146.18	qprm
	4	0.000	56.00	0.05	0.003	195.47	92.75	freq
	4	0.000	56.00	0.05	0.003	195.47	93.21	qprm
170	1	0.000	56.00	0.05	0.003	195.47	92.44	freq
	1	0.000	56.00	0.05	0.003	195.47	92.26	qprm
	2	0.000	56.00	82.31	0.001	195.47	164.85	freq
	2	0.000	56.00	81.84	0.001	195.47	165.86	qprm
	3	0.000	56.00	87.66	0.000	195.47	144.90	freq
	3	0.000	56.00	87.21	0.000	195.47	144.90	qprm
	4	0.000	56.00	0.05	0.003	195.47	93.43	freq
	4	0.000	56.00	0.05	0.003	195.47	93.22	qprm
169	1	0.000	56.00	83.59	0.000	195.47	137.20	freq
	1	0.000	56.00	83.25	0.000	195.47	137.20	qprm
	2	0.000	56.00	86.86	0.000	195.47	151.70	freq
	2	0.000	56.00	86.68	0.000	195.47	151.70	qprm
	3	0.000	56.00	87.18	0.000	195.47	51.11	freq
	3	0.000	56.00	87.03	0.000	195.47	51.11	qprm
	4	0.000	56.00	84.66	0.000	195.47	51.39	freq
	4	0.000	56.00	84.37	0.000	195.47	51.39	qprm
168	1	0.000	56.00	82.93	0.000	195.47	143.61	freq
	1	0.000	56.00	82.59	0.000	195.47	143.61	qprm
	2	0.000	56.00	85.69	0.000	195.47	153.49	freq
	2	0.000	56.00	85.53	0.000	195.47	153.49	qprm
	3	0.000	56.00	87.10	0.000	195.47	147.08	freq
	3	0.000	56.00	86.95	0.000	195.47	147.08	qprm
	4	0.000	56.00	84.08	0.000	195.47	51.39	freq
	4	0.000	56.00	83.75	0.000	195.47	51.39	qprm
167	1	0.000	56.00	87.29	0.000	195.47	51.39	freq
	1	0.000	56.00	87.08	0.000	195.47	51.39	qprm
	2	0.000	56.00	87.10	0.000	195.47	135.05	freq
	2	0.000	56.00	86.91	0.000	195.47	135.05	qprm
	3	0.000	56.00	83.79	0.000	195.47	135.05	freq
	3	0.000	56.00	83.73	0.000	195.47	135.05	qprm
	4	0.000	56.00	85.82	0.000	195.47	138.66	freq
	4	0.000	56.00	85.67	0.000	195.47	138.66	qprm
166	1	0.000	56.00	86.29	0.000	195.47	50.88	freq
	1	0.000	56.00	86.11	0.000	195.47	50.88	qprm
	2	0.000	56.00	83.41	0.000	195.47	135.05	freq
	2	0.000	56.00	83.35	0.000	195.47	135.05	qprm
	3	0.000	56.00	83.91	0.000	195.47	150.56	freq
	3	0.000	56.00	83.86	0.000	195.47	150.85	qprm
	4	0.000	56.00	85.62	0.000	195.47	151.69	freq
	4	0.000	56.00	85.48	0.000	195.47	152.57	qprm
165	1	0.000	56.00	93.68	0.000	195.47	135.05	freq
	1	0.000	56.00	93.35	0.000	195.47	135.05	qprm
	2	0.000	56.00	119.19	0.000	195.47	135.05	freq
	2	0.000	56.00	116.60	0.000	195.47	135.05	qprm
	3	0.000	56.00	52.30	0.000	195.47	135.05	freq
	3	0.000	56.00	54.59	0.000	195.47	135.05	qprm
	4	0.000	56.00	82.31	0.000	195.47	51.39	freq
	4	0.000	56.00	82.27	0.000	195.47	51.39	qprm
164	1	0.000	56.00	84.43	0.000	195.47	135.05	freq
	1	0.000	56.00	84.32	0.000	195.47	135.05	qprm
	2	0.000	56.00	56.68	0.000	195.47	135.05	freq
	2	0.000	56.00	59.89	0.000	195.47	135.05	qprm
	3	0.000	56.00	47.68	0.000	195.47	135.05	freq
	3	0.000	56.00	49.77	0.000	195.47	135.05	qprm
	4	0.000	56.00	81.87	0.001	195.47	165.48	freq
	4	0.000	56.00	81.90	0.001	195.47	166.97	qprm
163	1	0.000	56.00	102.35	0.000	195.47	43.55	freq

	1	0.000	56.00	102.35	0.000	195.47	43.55	qprm
	2	0.000	56.00	133.55	0.008	195.47	75.04	freq
	2	0.000	56.00	133.55	0.010	195.47	101.39	qprm
	3	0.000	56.00	-1.45	0.006	195.47	90.27	freq
	3	0.000	56.00	-1.45	0.007	195.47	89.88	qprm
	4	0.000	56.00	-1.45	0.002	195.47	93.39	freq
	4	0.000	56.00	-1.45	0.003	195.47	91.95	qprm
	1	0.000	56.00	179.30	0.002	195.47	85.02	freq
	1	0.000	56.00	179.30	0.003	195.47	86.19	qprm
	2	0.000	56.00	179.30	0.007	195.47	87.86	freq
	2	0.000	56.00	179.30	0.008	195.47	88.13	qprm
	3	0.000	56.00	134.30	0.012	195.47	72.15	freq
	3	0.000	56.00	134.30	0.015	195.47	72.76	qprm
	4	0.000	56.00	72.25	0.000	195.47	50.64	freq
	4	0.000	56.00	72.25	0.000	195.47	50.64	qprm

Verifica stato limite esercizio: tensioni calcestruzzo

Elemento	Vertice	Rara		Quasi Permanente	
		Tensione	Comb.	Tensione	Comb.
229	1	-11.697	5	-9.900	1
	2	-12.404	5	-10.471	1
	3	-8.163	5	-6.837	1
	4	-7.567	5	-6.376	1
228	1	-5.972	5	-5.008	1
	2	-7.002	5	-5.855	1
	3	-2.165	5	-1.859	1
	4	-4.337	5	-3.576	1
227	1	-13.000	5	-10.961	1
	2	-12.223	5	-10.294	1
	3	-7.991	5	-6.581	1
	4	-9.264	5	-7.736	1
226	1	-7.354	5	-6.108	1
	2	-6.901	5	-5.700	1
	3	-4.162	5	-3.492	1
	4	-5.207	5	-4.433	1
225	1	-13.006	5	-10.918	1
	2	-12.305	5	-10.355	1
	3	-7.475	5	-6.010	1
	4	-8.822	5	-7.197	1
224	1	-6.770	5	-5.529	1
	2	-6.632	5	-5.358	1
	3	-5.312	5	-4.442	1
	4	-5.306	5	-4.456	1
223	1	-13.032	5	-11.031	1
	2	-12.268	5	-10.326	1
	3	-6.923	5	-6.506	1
	4	-8.336	5	-6.641	1
222	1	-7.309	5	-6.511	1
	2	-7.655	5	-6.799	1
	3	-6.311	5	-5.274	1
	4	-6.268	5	-5.667	1
221	1	-13.083	5	-11.097	1
	2	-12.199	5	-10.489	1
	3	-7.561	5	-7.088	1
	4	-7.800	5	-6.498	1
220	1	-9.005	5	-4.948	1
	2	-9.359	5	-4.793	1
	3	-7.381	5	-6.168	1
	4	-7.544	5	-6.411	1
219	1	-13.063	5	-11.111	1
	2	-12.009	5	-10.479	1
	3	-7.909	5	-7.523	1
	4	-7.780	5	-6.991	1

218	1	-6.126	5	-5.224	1
	2	-6.001	5	-5.094	1
	3	-8.777	5	-7.402	1
	4	-8.623	5	-7.311	1
217	1	-12.897	5	-11.002	1
	2	-11.656	5	-10.087	1
	3	-7.813	5	-7.602	1
	4	-7.867	5	-7.413	1
216	1	-6.500	5	-5.607	1
	2	-6.675	5	-5.739	1
	3	-10.564	5	-9.227	1
	4	-9.813	5	-8.462	1
215	1	-12.474	5	-10.681	1
	2	-10.784	5	-9.173	1
	3	-7.230	6	-7.230	2
	4	-8.133	5	-7.354	2
214	1	-7.180	5	-6.265	1
	2	-15.417	5	-13.366	1
	3	-13.467	5	-11.737	1
	4	-12.135	5	-10.624	1
213	1	-11.398	5	-9.823	1
	2	-12.717	5	-11.053	1
	3	-16.972	5	-6.861	1
	4	-8.578	5	-7.392	1
212	1	-16.403	5	-14.352	1
	2	-16.913	5	-14.519	1
	3	-15.509	5	-13.489	1
	4	-15.154	5	-13.232	1
211	1	-13.266	5	-7.475	1
	2	-12.675	5	-10.939	1
	3	-9.660	5	-8.480	1
	4	-18.598	5	-16.102	1
210	1	-17.964	5	-15.583	1
	2	-18.932	5	-16.256	1
	3	-16.892	5	-14.772	1
	4	-17.181	5	-15.067	1
209	1	-13.323	5	-11.675	1
	2	-12.282	5	-11.498	1
	3	-12.862	5	-11.778	1
	4	-14.303	5	-12.863	1
208	1	-13.095	5	-12.018	1
	2	-14.934	5	-13.408	1
	3	-25.712	5	-22.527	1
	4	-25.177	5	-22.301	1
207	1	-12.226	5	-11.433	1
	2	-13.422	5	-11.753	1
	3	-14.233	5	-12.780	1
	4	-12.721	5	-11.685	1
206	1	-14.921	5	-13.380	1
	2	-13.041	5	-11.956	1
	3	-25.245	5	-22.364	1
	4	-25.705	5	-22.521	1
205	1	-12.787	5	-11.039	1
	2	-13.261	5	-7.502	1
	3	-18.615	5	-16.120	1
	4	-9.624	5	-8.451	1
204	1	-18.977	5	-16.304	1
	2	-17.995	5	-15.645	1
	3	-17.232	5	-15.129	1
	4	-16.955	5	-14.841	1
203	1	-12.698	5	-11.034	1
	2	-11.431	5	-9.845	1
	3	-8.581	5	-7.398	1
	4	-8.018	5	-6.866	1

202	1	-16.925	5	-14.533	1
	2	-16.397	5	-14.375	1
	3	-15.159	5	-13.251	1
	4	-15.542	5	-13.531	1
201	1	-10.809	5	-9.189	1
	2	-12.495	5	-10.694	1
	3	-8.144	5	-7.477	2
	4	-7.379	6	-7.379	2
200	1	-15.385	5	-6.366	1
	2	-7.191	5	-6.279	1
	3	-12.117	5	-10.623	1
	4	-13.451	5	-11.736	1
199	1	-11.671	5	-10.134	1
	2	-12.910	5	-11.009	1
	3	-7.870	5	-7.506	1
	4	-7.936	5	-7.715	1
198	1	-6.669	5	-5.738	1
	2	-6.508	5	-5.633	2
	3	-9.764	5	-8.452	1
	4	-10.524	5	-9.206	1
197	1	-12.017	5	-10.513	1
	2	-13.073	5	-11.114	1
	3	-7.777	5	-7.060	1
	4	-7.994	5	-7.606	1
196	1	-5.996	5	-5.092	1
	2	-6.129	5	-5.229	1
	3	-8.582	5	-7.272	1
	4	-8.717	5	-7.346	1
195	1	-12.204	5	-10.515	1
	2	-13.090	5	-11.099	1
	3	-7.793	5	-6.491	1
	4	-7.622	5	-7.150	1
194	1	-9.339	5	-4.788	1
	2	-9.002	5	-4.948	1
	3	-7.516	5	-6.383	1
	4	-7.326	5	-6.114	1
193	1	-12.272	5	-10.325	1
	2	-13.040	5	-11.033	1
	3	-8.340	5	-6.631	1
	4	-6.910	5	-6.553	1
192	1	-7.644	5	-6.795	1
	2	-7.317	5	-6.522	1
	3	-6.248	5	-5.650	1
	4	-6.271	5	-5.233	1
191	1	-12.308	5	-10.353	1
	2	-13.015	5	-10.920	1
	3	-8.821	5	-7.179	1
	4	-7.452	5	-5.995	1
190	1	-6.617	5	-5.334	1
	2	-6.778	5	-5.512	1
	3	-5.298	5	-4.445	1
	4	-5.285	5	-4.414	1
189	1	-12.230	5	-10.296	1
	2	-13.014	5	-10.970	1
	3	-9.262	5	-7.726	1
	4	-7.976	5	-6.558	1
188	1	-6.891	5	-5.683	1
	2	-7.355	5	-6.100	1
	3	-5.207	5	-4.430	1
	4	-4.147	5	-3.477	1
187	1	-12.412	5	-10.474	1
	2	-11.717	5	-9.918	1
	3	-7.571	5	-6.378	1
	4	-8.159	5	-6.826	1

186	1	-7.008	5	-5.853	1
	2	-5.986	5	-5.017	1
	3	-4.327	5	-3.561	1
	4	-2.159	5	-1.853	1
185	1	-17.270	5	-13.701	1
	2	-12.825	6	-12.825	2
	3	-7.236	6	-7.236	2
	4	-15.656	5	-13.833	1
184	1	-14.359	5	-13.105	1
	2	-11.578	5	-10.309	1
	3	-14.521	6	-14.521	2
	4	-21.666	5	-20.500	1
183	1	-10.223	5	-8.780	1
	2	-13.093	5	-11.165	1
	3	-14.636	5	-14.481	1
	4	-13.457	6	-13.457	2
182	1	-12.251	6	-12.251	2
	2	-14.369	6	-14.369	2
	3	-12.859	6	-12.859	2
	4	-10.369	6	-10.369	2
181	1	-14.585	5	-12.938	1
	2	-15.107	5	-13.441	1
	3	-15.798	5	-15.337	1
	4	-14.805	5	-14.583	1
180	1	-15.216	5	-14.962	1
	2	-15.593	5	-15.184	1
	3	-11.692	5	-11.242	1
	4	-11.253	5	-10.969	1
179	1	-16.147	5	-14.789	1
	2	-14.652	5	-13.442	1
	3	-13.815	5	-13.689	1
	4	-15.397	5	-15.019	1
178	1	-15.743	5	-15.268	1
	2	-14.174	5	-13.971	1
	3	-7.462	5	-6.945	1
	4	-9.769	5	-9.054	1
177	1	-15.019	5	-14.301	1
	2	-14.524	5	-14.189	1
	3	-13.129	6	-13.129	2
	4	-12.734	6	-12.734	2
176	1	-13.345	5	-13.300	1
	2	-12.487	6	-12.487	2
	3	-3.919	6	-3.919	2
	4	-2.553	6	-2.553	2
175	1	-16.894	5	-16.789	1
	2	-21.695	5	-20.250	1
	3	-18.400	5	-16.914	1
	4	-14.015	5	-13.864	1
174	1	-13.102	6	-13.102	2
	2	-17.735	5	-16.425	1
	3	-12.497	5	-10.381	1
	4	-7.549	6	-7.549	2
173	1	-21.636	5	-20.306	1
	2	-17.044	5	-16.988	1
	3	-14.049	5	-13.876	1
	4	-18.792	5	-17.241	1
172	1	-18.073	5	-16.701	1
	2	-13.075	6	-13.075	2
	3	-7.812	6	-7.812	2
	4	-12.270	5	-10.010	1
171	1	-14.533	5	-14.214	1
	2	-15.325	5	-14.578	1
	3	-13.162	6	-13.162	2
	4	-13.149	6	-13.149	2

170	1	-12.536	6	-12.536	2
	2	-13.821	5	-13.726	1
	3	-3.142	6	-3.142	2
	4	-4.082	6	-4.082	2
169	1	-14.795	5	-13.575	1
	2	-16.270	5	-14.890	1
	3	-15.777	5	-15.367	1
	4	-14.271	5	-14.098	1
168	1	-14.613	5	-14.368	1
	2	-16.113	5	-15.607	1
	3	-10.020	5	-9.269	1
	4	-7.764	5	-7.190	1
167	1	-15.080	5	-13.419	1
	2	-14.323	5	-12.670	1
	3	-15.126	5	-14.881	1
	4	-16.154	5	-15.665	1
166	1	-15.949	5	-15.511	1
	2	-15.528	5	-15.250	1
	3	-11.502	5	-11.212	1
	4	-12.017	5	-11.533	1
165	1	-12.644	5	-10.686	1
	2	-9.735	5	-8.254	1
	3	-13.686	6	-13.686	2
	4	-14.935	5	-14.759	1
164	1	-14.637	5	-14.633	1
	2	-12.495	6	-12.495	2
	3	-10.693	6	-10.693	2
	4	-13.195	6	-13.195	2
163	1	-13.036	6	-13.036	2
	2	-17.037	5	-13.415	1
	3	-15.619	5	-13.810	1
	4	-10.946	5	-7.123	2
162	1	-11.737	5	-10.448	1
	2	-14.694	5	-13.369	1
	3	-22.409	5	-21.212	1
	4	-15.074	6	-15.074	2

VERIFICA SETTO DI 40CM ORTOGONALE AL FLUSSO DELL'ACQUA IN USCITA DAL PROGRAMMA EASYWALL DI NOLIAN

Generato giovedì 4 luglio 2019 alle ore 14:52:34.
All-In-One EWS 48 (11.12.2018) build 7329
© 1984-2018, Softing srl - Licenza 26545

Indice

- Verifica flesso-membranale
- Verifica a taglio
- Verifica stato limite esercizio: fessurazione
- Verifica stato limite esercizio: tensioni calcestruzzo

Verifica flesso-membranale

Elemento	Vertice	Combinazione	DirM(°)	DirN(°)	n1	n2	m1	m2	Coeff. sicurezza
Elemento	Vertice	Combinazione	DirM(°)	DirN(°)	n1 (kg)	n2 (kg)	m1 (kgxcm)	m2 (kgxcm)	Coeff. sicurezza
447	2	1	-280.80	-340.89	-1.82	-0.16	-135.63	307.22	> 10.00
446	1	4	168.96	120.68	-0.34	0.47	-632.79	233.27	> 10.00
445	1	4	162.90	121.55	-0.40	0.07	-556.38	214.51	> 10.00
444	1	4	155.99	121.45	-0.48	-0.04	-485.88	200.80	> 10.00
443	1	4	150.28	121.02	-0.55	-0.07	-407.17	170.04	> 10.00
442	2	8	125.36	123.38	-1.05	0.49	-150.81	55.05	> 10.00
441	0	8	180.00	180.00	0.00	0.00	0.00	0.00	> 10.00
440	1	4	-185.92	-233.19	0.11	1.33	-603.64	344.71	> 10.00
439	1	4	150.43	129.16	-0.16	0.66	-577.86	269.67	> 10.00
438	0	2	-180.00	-180.00	0.00	0.00	0.00	0.00	> 10.00
437	0	2	-180.00	-180.00	0.00	0.00	0.00	0.00	> 10.00
436	3	7	-335.14	-226.85	-0.69	0.23	-111.53	57.39	> 10.00
435	3	7	-338.03	-229.81	-0.77	0.26	-86.79	103.27	> 10.00
434	0	13	-180.00	-180.00	0.00	0.00	0.00	0.00	> 10.00
433	0	4	-180.00	-180.00	0.00	0.00	0.00	0.00	> 10.00
432	0	4	180.00	180.00	0.00	0.00	0.00	0.00	> 10.00
431	0	2	-180.00	-180.00	0.00	0.00	0.00	0.00	> 10.00
430	0	2	-180.00	-180.00	0.00	0.00	0.00	0.00	> 10.00
429	1	1	-333.57	-310.20	-0.69	0.06	-217.93	309.54	> 10.00
428	3	1	-333.92	-283.76	-1.01	0.18	-9.86	451.11	> 10.00
427	0	3	-180.00	-180.00	0.00	0.00	0.00	0.00	> 10.00
426	0	12	-180.00	-180.00	0.00	0.00	0.00	0.00	> 10.00
425	0	4	180.00	180.00	0.00	0.00	0.00	0.00	> 10.00
424	0	2	-180.00	-180.00	0.00	0.00	0.00	0.00	> 10.00
423	3	1	-334.62	-307.86	-0.84	0.10	-209.87	333.76	> 10.00
422	1	11	-334.85	-307.70	-0.85	0.10	-184.26	336.90	> 10.00
421	3	1	-337.86	-281.34	-1.14	0.19	-3.04	573.66	> 10.00
420	1	1	-335.83	-275.34	-1.14	0.24	13.38	540.04	> 10.00
419	0	12	-180.00	-180.00	0.00	0.00	0.00	0.00	> 10.00
418	3	4	180.00	140.37	-0.37	0.01	-505.97	366.50	> 10.00
417	0	12	-180.00	-180.00	0.00	0.00	0.00	0.00	> 10.00
416	3	1	-336.40	-305.88	-0.86	0.10	-178.89	347.95	> 10.00
415	2	1	-339.21	-303.80	-1.01	0.08	-135.45	383.55	> 10.00
414	2	1	-343.36	-290.34	-1.15	0.09	-30.61	526.72	> 10.00
413	1	1	-340.65	-275.41	-1.28	0.18	15.23	671.48	> 10.00
412	0	12	-180.00	-180.00	0.00	0.00	0.00	0.00	> 10.00
411	3	4	180.00	141.45	-0.40	-0.03	-501.71	360.79	> 10.00
410	3	12	-350.19	-217.88	-0.56	0.02	-479.18	313.39	> 10.00
409	0	2	-180.00	-180.00	0.00	0.00	0.00	0.00	> 10.00
408	3	1	-343.21	-290.60	-0.99	0.09	-61.51	526.09	> 10.00
407	2	11	-345.89	-287.92	-1.15	0.06	-26.74	590.05	> 10.00
406	2	11	-345.91	-277.30	-1.35	0.10	14.86	847.50	> 10.00
405	0	12	-180.00	-180.00	0.00	0.00	0.00	0.00	> 10.00
404	3	4	4.55	142.51	-0.42	-0.06	-497.90	342.64	> 10.00

403	3	12	-350.04	-216.89	-0.59	0.01	-482.48	298.23	> 10.00
402	2	2	-352.44	-216.59	-0.72	0.02	-496.46	282.76	> 10.00
401	1	2	-353.28	-213.29	-0.81	0.04	-509.37	230.91	> 10.00
400	2	1	-348.46	-286.17	-1.15	0.04	-23.76	643.03	> 10.00
399	2	11	-348.61	-277.17	-1.33	0.06	9.60	928.49	> 10.00
398	0	19	-180.00	-180.00	0.00	0.00	0.00	0.00	> 10.00
397	3	4	4.65	143.06	-0.42	-0.07	-484.55	322.69	> 10.00
396	3	12	-350.12	-216.10	-0.61	0.01	-481.49	278.28	> 10.00
395	2	2	-352.40	-215.77	-0.73	0.01	-499.91	261.95	> 10.00
394	1	12	-353.31	-211.73	-0.83	0.01	-531.89	206.99	> 10.00
393	2	11	-350.26	-285.20	-1.12	-0.00	-22.27	693.73	> 10.00
392	2	13	-354.55	-276.47	-1.17	-0.01	9.45	971.68	> 10.00
391	0	19	-180.00	-180.00	0.00	0.00	0.00	0.00	> 10.00
390	3	4	3.56	143.59	-0.41	-0.06	-468.81	301.03	> 10.00
389	3	12	-351.27	-215.44	-0.59	0.01	-475.36	255.44	> 10.00
388	3	12	-352.06	-211.50	-0.73	0.01	-546.27	197.51	> 10.00
387	1	2	-353.75	-210.48	-0.86	0.02	-556.22	184.63	> 10.00
386	2	11	-352.05	-284.66	-1.11	-0.03	-19.17	735.40	> 10.00
385	2	13	-356.18	-276.57	-1.13	-0.04	9.15	1037.61	> 10.00
384	0	19	-180.00	-180.00	0.00	0.00	0.00	0.00	> 10.00
383	3	4	4.36	144.20	-0.37	-0.03	-447.52	273.31	> 10.00
382	2	12	-352.85	-216.55	-0.55	-0.01	-428.17	257.37	> 10.00
381	2	14	-354.88	-214.49	-0.66	-0.01	-511.49	228.73	> 10.00
380	2	4	-356.47	-209.65	-0.79	0.00	-617.13	166.44	> 10.00
379	2	14	-353.84	-202.94	-0.95	-0.01	-772.76	94.98	> 10.00
378	2	11	-353.03	-277.37	-1.29	-0.10	12.10	1134.54	> 10.00
377	0	19	-180.00	-180.00	0.00	0.00	0.00	0.00	> 10.00
376	0	4	180.00	180.00	0.00	0.00	0.00	0.00	> 10.00
375	3	14	-180.00	-214.67	-0.43	-0.00	-478.29	232.36	> 10.00
374	3	14	-180.00	-209.60	-0.63	-0.00	-577.76	186.95	> 10.00
373	3	4	-180.00	-203.03	-0.79	-0.01	-737.14	132.44	> 10.00
372	3	14	-357.72	-195.52	-1.06	-0.03	-979.20	91.16	> 10.00
371	2	4	-354.78	-194.72	-1.36	-0.00	-1043.18	47.03	> 10.00
370	0	2	-180.00	-180.00	0.00	0.00	0.00	0.00	> 10.00
369	1	2	169.01	30.77	-0.34	0.47	-241.28	643.28	> 10.00
368	1	2	163.05	31.73	-0.40	0.07	-221.85	564.80	> 10.00
367	1	2	156.17	31.73	-0.48	-0.03	-208.05	493.31	> 10.00
366	1	2	150.40	31.41	-0.55	-0.07	-176.76	413.29	> 10.00
365	2	7	125.48	34.07	-1.06	0.51	-59.62	158.53	> 10.00
364	0	5	180.00	180.00	0.00	0.00	0.00	0.00	> 10.00
363	1	2	-185.72	-323.09	0.11	1.34	-353.94	615.87	> 10.00
362	1	2	150.57	39.21	-0.15	0.66	-278.34	589.61	> 10.00
361	0	4	-180.00	-180.00	0.00	0.00	0.00	0.00	> 10.00
360	0	4	-180.00	-180.00	0.00	0.00	0.00	0.00	> 10.00
359	3	8	-335.25	-316.78	-0.69	0.23	-52.75	106.82	> 10.00
358	0	8	-180.00	-180.00	0.00	0.00	0.00	0.00	> 10.00
357	0	11	-180.00	-180.00	0.00	0.00	0.00	0.00	> 10.00
356	0	2	-180.00	-180.00	0.00	0.00	0.00	0.00	> 10.00
355	1	2	157.93	43.65	-0.17	0.44	-334.84	560.51	> 10.00
354	0	4	-180.00	-180.00	0.00	0.00	0.00	0.00	> 10.00
353	0	4	-180.00	-180.00	0.00	0.00	0.00	0.00	> 10.00
352	1	3	-333.17	-220.21	-0.68	0.05	-319.85	225.86	> 10.00
351	2	3	-337.37	-209.03	-0.91	0.05	-395.87	76.08	> 10.00
350	0	11	-180.00	-180.00	0.00	0.00	0.00	0.00	> 10.00
349	0	14	-180.00	-180.00	0.00	0.00	0.00	0.00	> 10.00
348	0	2	180.00	180.00	0.00	0.00	0.00	0.00	> 10.00
347	0	2	180.00	180.00	0.00	0.00	0.00	0.00	> 10.00
346	2	3	-333.67	-223.54	-0.83	0.03	-292.06	289.43	> 10.00
345	0	12	180.00	180.00	0.00	0.00	0.00	0.00	> 10.00
344	0	2	180.00	180.00	0.00	0.00	0.00	0.00	> 10.00
343	3	1	13.62	1.60	-1.09	0.06	-829.42	-26.22	> 10.00
342	0	14	-180.00	-180.00	0.00	0.00	0.00	0.00	> 10.00
341	3	2	180.00	50.37	-0.38	0.01	-375.34	517.03	> 10.00
340	0	4	-180.00	-180.00	0.00	0.00	0.00	0.00	> 10.00

339	1	4	-352.82	-309.18	-0.51	0.02	-319.81	465.96	> 10.00
338	3	3	-340.57	-203.75	-0.99	0.11	-486.96	77.68	> 10.00
337	3	3	-341.21	-190.66	-1.18	0.16	-686.41	9.00	> 10.00
336	1	3	-340.56	-186.06	-1.28	0.18	-676.24	-11.96	> 10.00
335	0	14	-180.00	-180.00	0.00	0.00	0.00	0.00	> 10.00
334	3	2	3.20	51.73	-0.41	-0.03	-365.56	517.94	> 10.00
333	3	4	-350.46	-307.75	-0.56	0.03	-317.69	488.94	> 10.00
332	0	4	-180.00	-180.00	0.00	0.00	0.00	0.00	> 10.00
331	2	13	-341.67	-211.25	-1.00	0.06	-417.93	124.42	> 10.00
330	2	3	-345.89	-198.27	-1.16	0.07	-599.20	30.99	> 10.00
329	2	13	-345.93	-187.69	-1.35	0.10	-857.73	-13.22	> 10.00
328	0	14	-180.00	-180.00	0.00	0.00	0.00	0.00	> 10.00
327	3	2	4.73	52.43	-0.42	-0.06	-351.23	506.53	> 10.00
326	3	2	180.00	53.19	-0.55	-0.01	-321.24	521.15	> 10.00
325	0	4	-180.00	-180.00	0.00	0.00	0.00	0.00	> 10.00
324	1	2	180.00	56.87	-0.73	0.01	-248.02	548.92	> 10.00
323	1	12	180.00	62.91	-0.85	0.00	-162.71	588.24	> 10.00
322	2	11	7.63	173.34	-1.20	0.02	-911.26	-11.58	> 10.00
321	0	19	-180.00	-180.00	0.00	0.00	0.00	0.00	> 10.00
320	3	2	4.66	52.99	-0.43	-0.07	-330.67	492.72	> 10.00
319	3	4	-351.03	-305.94	-0.60	0.01	-281.37	491.79	> 10.00
318	2	14	-351.41	-305.56	-0.73	0.00	-261.78	506.04	> 10.00
317	1	14	-353.25	-301.47	-0.84	0.01	-207.56	541.80	> 10.00
316	2	13	-350.35	-195.51	-1.11	-0.00	-707.11	25.58	> 10.00
315	2	13	-351.27	-187.32	-1.28	0.01	-1015.82	-5.88	> 10.00
314	0	19	-180.00	-180.00	0.00	0.00	0.00	0.00	> 10.00
313	2	2	180.00	53.47	-0.41	-0.16	-319.36	457.39	> 10.00
312	3	2	3.89	54.59	-0.54	-0.01	-276.42	513.69	> 10.00
311	3	4	-353.10	-301.26	-0.73	0.02	-199.01	559.51	> 10.00
310	1	2	2.21	59.58	-0.78	0.00	-199.48	600.06	> 10.00
309	2	12	2.49	66.44	-0.87	-0.03	-109.00	750.90	> 10.00
308	2	11	3.59	173.33	-1.13	-0.04	-1048.57	-8.87	> 10.00
307	0	19	-180.00	-180.00	0.00	0.00	0.00	0.00	> 10.00
306	3	2	4.21	54.09	-0.37	-0.03	-280.15	454.60	> 10.00
305	2	12	-353.42	-306.61	-0.51	-0.03	-277.75	458.31	> 10.00
304	2	12	-354.90	-304.39	-0.66	-0.01	-232.86	524.18	> 10.00
303	2	2	-356.39	-299.49	-0.79	0.00	-169.06	634.02	> 10.00
302	2	12	-353.70	-292.80	-0.95	-0.01	-96.72	794.77	> 10.00
301	2	13	-353.18	-187.57	-1.28	-0.10	-1154.64	-11.47	> 10.00
300	0	19	-180.00	-180.00	0.00	0.00	0.00	0.00	> 10.00
299	2	2	180.00	52.07	-0.23	-0.03	-253.15	389.43	> 10.00
298	3	12	-180.00	-304.59	-0.43	-0.00	-236.57	489.51	> 10.00
297	3	12	-180.00	-299.47	-0.62	-0.00	-189.93	593.33	> 10.00
296	3	2	-180.00	-292.90	-0.78	-0.01	-134.36	758.30	> 10.00
295	3	12	-357.60	-285.47	-1.06	-0.03	-92.71	1006.98	> 10.00
294	2	2	-354.72	-284.66	-1.36	-0.00	-47.48	1073.39	> 10.00

Minimo fattore di sicurezza: > 10.00 >= 1.00

Per ogni elemento di indice **Elemento** vengono esposti i dati relativi alla verifica per la combinazione **Combinazione** al vertice **Vertice** che ha comportato il minor coefficiente di sicurezza. Vengono riportati anche i valori limite relativi agli angoli di fessurazione superiore ed inferiore **DirSup** e **DirInf** delle azioni membranali **n1** e **n2** e dei momenti **m1** e **m2** relativi a tali piani di fessurazione.

Verifica a taglio

Elemento	Combinazione	Inc.Arm. %	Tud	Tur	Coeff. sicurezza
447	11	0.00	6.39	175.05	> 10.00
446	13	0.00	4.20	175.01	> 10.00
445	13	0.00	3.16	175.00	> 10.00
444	13	0.00	2.06	175.00	> 10.00
443	11	0.00	3.46	175.00	> 10.00
442	1	0.00	5.02	175.01	> 10.00
441	1	0.00	7.98	175.00	> 10.00
440	19	0.00	2.98	175.00	> 10.00

439	11	0.00	2.34	175.02	> 10.00
438	2	0.00	1.25	175.00	> 10.00
437	7	0.00	0.94	175.00	> 10.00
436	1	0.00	2.23	175.00	> 10.00
435	1	0.00	3.98	175.00	> 10.00
434	1	0.00	7.62	175.00	> 10.00
433	19	0.00	2.42	175.00	> 10.00
432	19	0.00	1.98	175.00	> 10.00
431	13	0.00	1.70	175.01	> 10.00
430	1	0.00	1.79	175.00	> 10.00
429	1	0.00	3.13	175.00	> 10.00
428	1	0.00	4.45	175.00	> 10.00
427	1	0.00	6.36	175.00	> 10.00
426	19	0.00	2.15	175.01	> 10.00
425	11	0.00	2.30	175.01	> 10.00
424	13	0.00	2.19	175.01	> 10.00
423	1	0.00	2.14	175.00	> 10.00
422	1	0.00	3.61	175.00	> 10.00
421	1	0.00	4.72	175.00	> 10.00
420	11	0.00	6.20	175.00	> 10.00
419	19	0.00	2.15	175.01	> 10.00
418	19	0.00	2.03	175.00	> 10.00
417	11	0.00	2.13	175.00	> 10.00
416	11	0.00	3.04	175.00	> 10.00
415	11	0.00	4.14	175.00	> 10.00
414	11	0.00	4.86	175.00	> 10.00
413	11	0.00	5.94	175.00	> 10.00
412	19	0.00	2.09	175.01	> 10.00
411	19	0.00	1.91	175.00	> 10.00
410	11	0.00	2.42	175.00	> 10.00
409	11	0.00	3.33	175.00	> 10.00
408	11	0.00	4.25	175.00	> 10.00
407	11	0.00	4.96	175.00	> 10.00
406	11	0.00	5.77	175.00	> 10.00
405	19	0.00	1.97	175.01	> 10.00
404	11	0.00	2.16	175.00	> 10.00
403	11	0.00	2.68	175.00	> 10.00
402	11	0.00	3.59	175.00	> 10.00
401	11	0.00	4.42	175.00	> 10.00
400	11	0.00	5.05	175.00	> 10.00
399	11	0.00	5.73	175.00	> 10.00
398	19	0.00	1.83	175.01	> 10.00
397	11	0.00	2.30	175.00	> 10.00
396	11	0.00	2.85	175.00	> 10.00
395	11	0.00	3.79	175.00	> 10.00
394	11	0.00	4.53	175.00	> 10.00
393	11	0.00	5.16	175.00	> 10.00
392	11	0.00	5.85	175.00	> 10.00
391	19	0.00	1.76	175.00	> 10.00
390	11	0.00	2.49	175.00	> 10.00
389	11	0.00	2.95	175.00	> 10.00
388	11	0.00	3.85	175.00	> 10.00
387	11	0.00	4.64	175.00	> 10.00
386	11	0.00	5.31	175.00	> 10.00
385	11	0.00	6.10	175.00	> 10.00
384	19	0.00	1.73	175.00	> 10.00
383	11	0.00	2.71	175.00	> 10.00
382	11	0.00	3.03	175.00	> 10.00
381	11	0.00	3.90	175.00	> 10.00
380	11	0.00	4.70	175.00	> 10.00
379	11	0.00	5.46	175.00	> 10.00
378	11	0.00	6.91	175.00	> 10.00
377	11	0.00	2.33	175.00	> 10.00
376	11	0.00	3.06	175.00	> 10.00

375	11	0.00	3.10	175.00	> 10.00
374	11	0.00	3.86	175.00	> 10.00
373	11	0.00	4.58	175.00	> 10.00
372	11	0.00	5.52	175.00	> 10.00
371	4	0.00	8.74	175.00	> 10.00
370	13	0.00	6.44	175.05	> 10.00
369	11	0.00	4.23	175.01	> 10.00
368	11	0.00	3.22	175.00	> 10.00
367	11	0.00	2.07	175.00	> 10.00
366	13	0.00	3.37	175.00	> 10.00
365	3	0.00	4.33	175.01	> 10.00
364	3	0.00	7.44	175.00	> 10.00
363	19	0.00	2.99	175.00	> 10.00
362	13	0.00	2.38	175.02	> 10.00
361	2	0.00	1.22	175.00	> 10.00
360	20	0.00	0.89	175.00	> 10.00
359	3	0.00	2.17	175.00	> 10.00
358	3	0.00	3.83	175.01	> 10.00
357	3	0.00	5.96	175.00	> 10.00
356	19	0.00	2.44	175.00	> 10.00
355	19	0.00	2.02	175.00	> 10.00
354	11	0.00	1.74	175.01	> 10.00
353	3	0.00	1.78	175.00	> 10.00
352	3	0.00	3.10	175.00	> 10.00
351	3	0.00	4.40	175.00	> 10.00
350	3	0.00	6.35	175.00	> 10.00
349	19	0.00	2.14	175.01	> 10.00
348	13	0.00	2.31	175.01	> 10.00
347	11	0.00	2.21	175.01	> 10.00
346	3	0.00	2.49	175.00	> 10.00
345	3	0.00	3.62	175.00	> 10.00
344	3	0.00	4.73	175.00	> 10.00
343	13	0.00	6.31	175.00	> 10.00
342	19	0.00	2.15	175.01	> 10.00
341	19	0.00	2.03	175.00	> 10.00
340	13	0.00	2.20	175.00	> 10.00
339	13	0.00	3.06	175.00	> 10.00
338	13	0.00	4.15	175.00	> 10.00
337	13	0.00	4.91	175.00	> 10.00
336	13	0.00	6.03	175.00	> 10.00
335	19	0.00	2.08	175.01	> 10.00
334	13	0.00	1.98	175.00	> 10.00
333	13	0.00	2.46	175.00	> 10.00
332	13	0.00	3.36	175.00	> 10.00
331	13	0.00	4.29	175.00	> 10.00
330	13	0.00	5.02	175.00	> 10.00
329	13	0.00	5.87	175.00	> 10.00
328	19	0.00	1.96	175.01	> 10.00
327	13	0.00	2.13	175.00	> 10.00
326	13	0.00	2.72	175.00	> 10.00
325	13	0.00	3.62	175.00	> 10.00
324	13	0.00	4.46	175.00	> 10.00
323	13	0.00	5.12	175.00	> 10.00
322	13	0.00	5.83	175.00	> 10.00
321	19	0.00	1.81	175.01	> 10.00
320	13	0.00	2.27	175.00	> 10.00
319	13	0.00	2.89	175.00	> 10.00
318	13	0.00	3.86	175.00	> 10.00
317	13	0.00	4.59	175.00	> 10.00
316	13	0.00	5.24	175.00	> 10.00
315	13	0.00	5.95	175.00	> 10.00
314	19	0.00	1.74	175.00	> 10.00
313	13	0.00	2.46	175.00	> 10.00
312	13	0.00	3.00	175.00	> 10.00

311	13	0.00	3.91	175.00	> 10.00
310	13	0.00	4.72	175.00	> 10.00
309	13	0.00	5.41	175.00	> 10.00
308	13	0.00	6.21	175.00	> 10.00
307	19	0.00	1.71	175.00	> 10.00
306	13	0.00	2.68	175.00	> 10.00
305	13	0.00	3.09	175.00	> 10.00
304	13	0.00	3.97	175.00	> 10.00
303	13	0.00	4.78	175.00	> 10.00
302	13	0.00	5.56	175.00	> 10.00
301	13	0.00	7.04	175.00	> 10.00
300	13	0.00	2.38	175.00	> 10.00
299	13	0.00	3.03	175.00	> 10.00
298	13	0.00	3.16	175.00	> 10.00
297	13	0.00	3.92	175.00	> 10.00
296	13	0.00	4.65	175.00	> 10.00
295	13	0.00	5.61	175.00	> 10.00
294	2	0.00	8.91	175.00	> 10.00

Minimo fattore di sicurezza: >10.0 >= 1.00

Per ogni elemento di indice **Elemento** vengono esposti i dati relativi alla verifica per la combinazione **Combinazione** che ha comportato il minor coefficiente di sicurezza. Viene riportata l'incidenza di armatura **Inc.Arm %** in percentuale e se tale valore è nullo, non è necessaria armatura per il taglio e il taglio resistente è calcolato per l'elemento non armato. Vengono inoltre riportati il taglio di progetto per unità di lunghezza **Tud** ed il taglio resistente **Tur**

Verifica stato limite esercizio: fessurazione

Elemento Vertice	Superiore			Inferiore			Tipo
	Ampiezza (mm)	Distanza (mm)	Incl. (°)	Ampiezza (mm)	Distanza (mm)	Incl. (°)	
440	1	0.003	213.77	212.79	0.005	213.77	130.09 freq
	1	0.002	213.77	210.76	0.006	213.77	131.26 qprm
	2	0.003	213.77	254.29	0.006	213.77	145.48 freq
	2	0.002	213.77	254.88	0.007	213.77	145.26 qprm
	3	0.001	213.77	252.70	0.005	213.77	141.43 freq
	3	0.001	213.77	253.92	0.006	213.77	141.90 qprm
	4	0.001	213.77	240.50	0.004	213.77	137.84 freq
	4	0.001	213.77	238.94	0.005	213.77	138.96 qprm
439	1	0.001	213.77	-139.75	0.004	213.77	-226.63 freq
	1	0.001	213.77	-142.50	0.005	213.77	-225.35 qprm
	2	0.001	213.77	-98.37	0.004	213.77	-218.36 freq
	2	0.001	213.77	-99.87	0.005	213.77	-217.55 qprm
	3	0.000	213.77	-122.08	0.003	213.77	-222.14 freq
	3	0.000	213.77	-135.00	0.004	213.77	-221.10 qprm
	4	0.001	213.77	-165.19	0.003	213.77	-230.97 freq
	4	0.001	213.77	-164.20	0.004	213.77	-229.13 qprm
438	1	0.001	213.77	199.56	0.003	213.77	125.58 freq
	1	0.000	213.77	202.58	0.003	213.77	127.79 qprm
	2	0.000	213.77	231.78	0.003	213.77	137.39 freq
	2	0.000	213.77	225.00	0.003	213.77	138.65 qprm
	3	0.000	213.77	225.00	0.002	213.77	131.48 freq
	3	0.000	213.77	225.00	0.002	213.77	133.38 qprm
	4	0.000	213.77	214.95	0.002	213.77	119.66 freq
	4	0.000	213.77	220.76	0.003	213.77	122.55 qprm
437	1	0.000	213.77	213.88	0.002	213.77	115.52 freq
	1	0.000	213.77	218.48	0.002	213.77	118.69 qprm
	2	0.000	213.77	225.00	0.002	213.77	130.29 freq
	2	0.000	213.77	225.00	0.002	213.77	132.55 qprm
	3	0.000	213.77	128.66	0.001	213.77	119.75 freq
	3	0.000	213.77	128.66	0.002	213.77	123.45 qprm
	4	0.000	213.77	215.35	0.002	213.77	106.40 freq
	4	0.000	213.77	218.48	0.002	213.77	109.87 qprm
436	1	0.000	213.77	212.29	0.002	213.77	102.39 freq
	1	0.000	213.77	214.10	0.002	213.77	105.95 qprm
	2	0.000	213.77	210.23	0.001	213.77	119.36 freq

2	0.000	213.77	210.46	0.001	213.77	123.09	qprm	
3	0.001	213.77	192.47	0.001	213.77	98.62	freq	
3	0.001	213.77	192.52	0.001	213.77	101.93	qprm	
4	0.001	213.77	196.75	0.001	213.77	95.62	freq	
4	0.001	213.77	197.15	0.002	213.77	95.37	qprm	
435	1	0.001	213.77	194.29	0.001	213.77	97.14	freq
1	0.001	213.77	194.48	0.002	213.77	95.48	qprm	
2	0.001	213.77	198.81	0.001	213.77	99.36	freq	
2	0.001	213.77	197.87	0.001	213.77	104.18	qprm	
3	0.003	213.77	198.00	0.001	213.77	98.98	freq	
3	0.003	213.77	197.74	0.001	213.77	98.56	qprm	
4	0.002	213.77	185.42	0.001	213.77	98.16	freq	
4	0.002	213.77	185.48	0.001	213.77	97.88	qprm	
434	1	0.002	213.77	192.56	0.002	213.77	96.63	freq
1	0.002	213.77	192.28	0.002	213.77	96.44	qprm	
2	0.003	213.77	205.01	0.001	213.77	99.70	freq	
2	0.003	213.77	204.79	0.001	213.77	99.33	qprm	
3	0.006	213.77	202.18	0.002	213.77	95.51	freq	
3	0.006	213.77	202.09	0.002	213.77	95.37	qprm	
4	0.004	213.77	202.54	0.002	213.77	95.04	freq	
4	0.004	213.77	202.43	0.002	213.77	94.92	qprm	
433	1	0.003	213.77	264.99	0.006	213.77	147.92	freq
1	0.002	213.77	265.83	0.007	213.77	148.36	qprm	
2	0.003	213.77	266.51	0.006	213.77	157.75	freq	
2	0.003	213.77	266.10	0.008	213.77	157.08	qprm	
3	0.002	213.77	263.04	0.005	213.77	153.08	freq	
3	0.001	213.77	261.92	0.006	213.77	152.80	qprm	
4	0.002	213.77	263.85	0.005	213.77	147.24	freq	
4	0.001	213.77	262.86	0.006	213.77	147.47	qprm	
432	1	0.001	213.77	-98.45	0.004	213.77	-214.17	freq
1	0.001	213.77	-99.95	0.005	213.77	-213.86	qprm	
2	0.001	213.77	-97.08	0.004	213.77	-207.31	freq	
2	0.001	213.77	-98.19	0.005	213.77	-207.42	qprm	
3	0.001	213.77	-103.70	0.003	213.77	-210.29	freq	
3	0.001	213.77	-106.35	0.004	213.77	-210.33	qprm	
4	0.001	213.77	-105.73	0.003	213.77	-217.00	freq	
4	0.001	213.77	-109.73	0.004	213.77	-216.26	qprm	
431	1	0.000	213.77	246.06	0.003	213.77	141.63	freq
1	0.000	213.77	238.15	0.003	213.77	142.54	qprm	
2	0.001	213.77	256.76	0.003	213.77	150.27	freq	
2	0.001	213.77	254.45	0.004	213.77	150.21	qprm	
3	0.000	213.77	246.24	0.002	213.77	145.99	freq	
3	0.000	213.77	241.71	0.003	213.77	146.39	qprm	
4	0.000	213.77	225.00	0.002	213.77	137.01	freq	
4	0.000	213.77	225.00	0.002	213.77	138.67	qprm	
430	1	0.000	213.77	225.00	0.002	213.77	224.83	freq
1	0.000	213.77	225.00	0.002	213.77	137.11	qprm	
2	0.001	213.77	251.17	0.002	213.77	146.77	freq	
2	0.000	213.77	248.52	0.002	213.77	147.23	qprm	
3	0.001	213.77	235.47	0.001	213.77	223.82	freq	
3	0.001	213.77	231.04	0.002	213.77	138.58	qprm	
4	0.000	213.77	213.65	0.001	213.77	125.56	freq	
4	0.000	213.77	213.39	0.002	213.77	129.20	qprm	
429	1	0.000	213.77	203.28	0.001	213.77	121.68	freq
1	0.000	213.77	203.28	0.001	213.77	125.81	qprm	
2	0.001	213.77	230.97	0.001	213.77	223.99	freq	
2	0.001	213.77	228.08	0.001	213.77	138.88	qprm	
3	0.002	213.77	209.20	0.001	213.77	100.68	freq	
3	0.002	213.77	208.21	0.001	213.77	108.31	qprm	
4	0.001	213.77	198.38	0.001	213.77	100.63	freq	
4	0.001	213.77	197.07	0.001	213.77	107.02	qprm	
428	1	0.002	213.77	200.48	0.001	213.77	98.28	freq
1	0.002	213.77	199.68	0.001	213.77	99.87	qprm	
2	0.002	213.77	211.05	0.001	213.77	105.26	freq	

2	0.002	213.77	210.25	0.001	213.77	100.88	qprm	
3	0.004	213.77	202.33	0.001	213.77	100.02	freq	
3	0.004	213.77	202.08	0.001	213.77	99.37	qprm	
4	0.003	213.77	201.66	0.001	213.77	99.18	freq	
4	0.003	213.77	201.35	0.001	213.77	98.75	qprm	
427	1	0.004	213.77	202.26	0.001	213.77	97.23	freq
1	0.004	213.77	202.07	0.002	213.77	96.96	qprm	
2	0.004	213.77	202.81	0.001	213.77	100.78	freq	
2	0.004	213.77	202.56	0.001	213.77	100.21	qprm	
3	0.007	213.77	197.73	0.002	213.77	96.27	freq	
3	0.007	213.77	197.63	0.002	213.77	96.07	qprm	
4	0.006	213.77	197.88	0.002	213.77	94.77	freq	
4	0.006	213.77	197.80	0.002	213.77	94.64	qprm	
426	1	0.003	213.77	265.85	0.007	213.77	156.70	freq
1	0.002	213.77	265.22	0.008	213.77	156.79	qprm	
2	0.003	213.77	266.41	0.006	213.77	164.95	freq	
2	0.003	213.77	265.99	0.008	213.77	164.10	qprm	
3	0.002	213.77	263.76	0.005	213.77	160.06	freq	
3	0.001	213.77	262.86	0.006	213.77	159.54	qprm	
4	0.002	213.77	264.53	0.005	213.77	155.63	freq	
4	0.002	213.77	263.74	0.006	213.77	155.30	qprm	
425	1	0.002	213.77	-96.49	0.004	213.77	-204.44	freq
1	0.001	213.77	-97.44	0.005	213.77	-204.80	qprm	
2	0.002	213.77	-96.17	0.005	213.77	-200.74	freq	
2	0.001	213.77	-97.00	0.006	213.77	-201.22	qprm	
3	0.001	213.77	-98.96	0.004	213.77	-202.94	freq	
3	0.001	213.77	-100.16	0.004	213.77	-203.46	qprm	
4	0.001	213.77	-99.37	0.003	213.77	-207.02	freq	
4	0.001	213.77	-100.82	0.004	213.77	-207.24	qprm	
424	1	0.001	213.77	258.93	0.003	213.77	152.47	freq
1	0.001	213.77	257.19	0.004	213.77	152.31	qprm	
2	0.001	213.77	261.43	0.003	213.77	157.64	freq	
2	0.001	213.77	260.38	0.004	213.77	157.02	qprm	
3	0.001	213.77	258.81	0.002	213.77	153.73	freq	
3	0.001	213.77	257.64	0.003	213.77	153.49	qprm	
4	0.001	213.77	256.27	0.002	213.77	149.57	freq	
4	0.001	213.77	254.37	0.003	213.77	149.76	qprm	
423	1	0.001	213.77	255.55	0.002	213.77	148.28	freq
1	0.001	213.77	253.78	0.002	213.77	148.75	qprm	
2	0.001	213.77	260.10	0.002	213.77	154.50	freq	
2	0.001	213.77	259.22	0.003	213.77	154.23	qprm	
3	0.001	213.77	242.72	0.001	213.77	143.52	freq	
3	0.001	213.77	239.13	0.002	213.77	145.40	qprm	
4	0.001	213.77	239.53	0.001	213.77	140.06	freq	
4	0.001	213.77	236.07	0.002	213.77	142.22	qprm	
422	1	0.001	213.77	229.13	0.001	213.77	134.83	freq
1	0.001	213.77	226.44	0.001	213.77	138.18	qprm	
2	0.001	213.77	235.46	0.001	213.77	141.75	freq	
2	0.001	213.77	232.66	0.001	213.77	144.52	qprm	
3	0.002	213.77	213.56	0.001	213.77	100.89	freq	
3	0.002	213.77	212.38	0.001	213.77	108.69	qprm	
4	0.002	213.77	212.50	0.001	213.77	101.47	freq	
4	0.002	213.77	211.35	0.001	213.77	111.43	qprm	
421	1	0.002	213.77	210.24	0.001	213.77	102.14	freq
1	0.002	213.77	209.44	0.001	213.77	98.73	qprm	
2	0.003	213.77	211.90	0.001	213.77	105.58	freq	
2	0.003	213.77	210.94	0.001	213.77	103.43	qprm	
3	0.004	213.77	202.03	0.001	213.77	100.99	freq	
3	0.004	213.77	201.65	0.001	213.77	100.07	qprm	
4	0.004	213.77	202.71	0.001	213.77	100.00	freq	
4	0.004	213.77	202.36	0.001	213.77	99.35	qprm	
420	1	0.005	213.77	202.50	0.001	213.77	98.61	freq
1	0.005	213.77	202.24	0.001	213.77	98.15	qprm	
2	0.005	213.77	200.26	0.001	213.77	102.03	freq	

	2	0.004	213.77	199.93	0.001	213.77	101.18	qprm
	3	0.006	213.77	193.63	0.001	213.77	97.68	freq
	3	0.006	213.77	193.48	0.001	213.77	97.34	qprm
	4	0.007	213.77	195.17	0.002	213.77	96.08	freq
	4	0.006	213.77	195.05	0.002	213.77	95.87	qprm
419	1	0.002	213.77	265.49	0.007	213.77	161.86	freq
	1	0.002	213.77	264.82	0.008	213.77	161.81	qprm
	2	0.003	213.77	266.21	0.006	213.77	169.28	freq
	2	0.002	213.77	265.78	0.008	213.77	168.39	qprm
	3	0.002	213.77	264.20	0.005	213.77	164.46	freq
	3	0.002	213.77	263.45	0.006	213.77	163.90	qprm
	4	0.002	213.77	264.77	0.005	213.77	161.29	freq
	4	0.002	213.77	264.08	0.006	213.77	160.75	qprm
418	1	0.002	213.77	-95.63	0.005	213.77	-198.56	freq
	1	0.002	213.77	-96.34	0.006	213.77	-199.14	qprm
	2	0.002	213.77	-95.68	0.005	213.77	-196.51	freq
	2	0.002	213.77	-96.38	0.006	213.77	-197.06	qprm
	3	0.001	213.77	-97.20	0.004	213.77	-198.78	freq
	3	0.001	213.77	-98.02	0.005	213.77	-199.33	qprm
	4	0.001	213.77	-97.18	0.004	213.77	-201.36	freq
	4	0.001	213.77	-98.06	0.005	213.77	-201.87	qprm
417	1	0.001	213.77	262.24	0.003	213.77	158.48	freq
	1	0.001	213.77	261.33	0.004	213.77	157.97	qprm
	2	0.002	213.77	263.08	0.003	213.77	161.50	freq
	2	0.001	213.77	262.36	0.004	213.77	160.85	qprm
	3	0.001	213.77	261.78	0.003	213.77	157.11	freq
	3	0.001	213.77	261.05	0.003	213.77	156.93	qprm
	4	0.001	213.77	261.28	0.002	213.77	155.27	freq
	4	0.001	213.77	260.42	0.003	213.77	155.07	qprm
416	1	0.001	213.77	261.26	0.002	213.77	154.18	freq
	1	0.001	213.77	260.50	0.003	213.77	154.22	qprm
	2	0.001	213.77	262.39	0.002	213.77	157.23	freq
	2	0.001	213.77	261.79	0.003	213.77	157.08	qprm
	3	0.001	213.77	244.12	0.001	213.77	145.33	freq
	3	0.001	213.77	240.12	0.002	213.77	147.66	qprm
	4	0.001	213.77	243.06	0.001	213.77	144.91	freq
	4	0.001	213.77	239.63	0.002	213.77	146.87	qprm
415	1	0.002	213.77	233.18	0.001	213.77	139.21	freq
	1	0.002	213.77	230.44	0.002	213.77	142.70	qprm
	2	0.002	213.77	235.79	0.001	213.77	141.55	freq
	2	0.002	213.77	232.58	0.002	213.77	145.34	qprm
	3	0.002	213.77	214.18	0.001	213.77	100.18	freq
	3	0.002	213.77	212.66	0.001	213.77	108.30	qprm
	4	0.002	213.77	214.61	0.001	213.77	100.14	freq
	4	0.002	213.77	213.25	0.001	213.77	111.19	qprm
414	1	0.003	213.77	211.55	0.001	213.77	102.46	freq
	1	0.003	213.77	210.55	0.001	213.77	98.78	qprm
	2	0.003	213.77	211.04	0.001	213.77	104.31	freq
	2	0.003	213.77	209.79	0.001	213.77	102.25	qprm
	3	0.004	213.77	200.79	0.001	213.77	101.57	freq
	3	0.004	213.77	200.23	0.001	213.77	100.42	qprm
	4	0.004	213.77	201.61	0.001	213.77	100.39	freq
	4	0.004	213.77	201.13	0.001	213.77	99.55	qprm
413	1	0.005	213.77	200.93	0.001	213.77	100.09	freq
	1	0.005	213.77	200.55	0.001	213.77	99.38	qprm
	2	0.004	213.77	198.02	0.001	213.77	102.71	freq
	2	0.004	213.77	197.55	0.001	213.77	101.62	qprm
	3	0.006	213.77	190.69	0.001	213.77	99.74	freq
	3	0.006	213.77	190.46	0.001	213.77	99.16	qprm
	4	0.006	213.77	192.88	0.001	213.77	98.05	freq
	4	0.006	213.77	192.68	0.001	213.77	97.67	qprm
412	1	0.002	213.77	265.19	0.007	213.77	165.31	freq
	1	0.002	213.77	264.52	0.008	213.77	165.23	qprm
	2	0.003	213.77	265.95	0.006	213.77	171.83	freq

	2	0.002	213.77	265.52	0.008	213.77	171.02	qprm
	3	0.002	213.77	264.34	0.005	213.77	167.14	freq
	3	0.002	213.77	263.66	0.007	213.77	166.65	qprm
	4	0.002	213.77	264.85	0.005	213.77	164.94	freq
	4	0.002	213.77	264.22	0.007	213.77	164.39	qprm
411	1	0.002	213.77	-95.25	0.005	213.77	-195.01	freq
	1	0.002	213.77	-95.86	0.006	213.77	-195.59	qprm
	2	0.002	213.77	-95.52	0.005	213.77	-193.83	freq
	2	0.002	213.77	-96.15	0.006	213.77	-194.31	qprm
	3	0.002	213.77	-96.50	0.004	213.77	-196.46	freq
	3	0.001	213.77	-97.18	0.005	213.77	-196.86	qprm
	4	0.002	213.77	-96.27	0.004	213.77	-198.22	freq
	4	0.002	213.77	-96.95	0.005	213.77	-198.69	qprm
410	1	0.002	213.77	263.52	0.004	213.77	161.60	freq
	1	0.001	213.77	262.85	0.004	213.77	161.15	qprm
	2	0.002	213.77	263.72	0.004	213.77	163.45	freq
	2	0.002	213.77	263.11	0.005	213.77	162.99	qprm
	3	0.001	213.77	262.83	0.003	213.77	158.44	freq
	3	0.001	213.77	262.22	0.003	213.77	158.60	qprm
	4	0.001	213.77	262.89	0.003	213.77	157.51	freq
	4	0.001	213.77	262.26	0.003	213.77	157.48	qprm
409	1	0.001	213.77	262.97	0.002	213.77	156.33	freq
	1	0.001	213.77	262.41	0.003	213.77	156.58	qprm
	2	0.002	213.77	263.20	0.002	213.77	157.85	freq
	2	0.001	213.77	262.66	0.003	213.77	158.14	qprm
	3	0.002	213.77	245.62	0.002	213.77	145.29	freq
	3	0.002	213.77	240.93	0.002	213.77	148.34	qprm
	4	0.002	213.77	244.12	0.002	213.77	145.60	freq
	4	0.002	213.77	240.18	0.002	213.77	148.12	qprm
408	1	0.002	213.77	234.37	0.001	213.77	139.63	freq
	1	0.002	213.77	231.19	0.002	213.77	143.92	qprm
	2	0.002	213.77	236.20	0.001	213.77	139.97	freq
	2	0.002	213.77	232.36	0.002	213.77	144.96	qprm
	3	0.002	213.77	209.47	0.001	213.77	99.48	freq
	3	0.002	213.77	209.47	0.001	213.77	109.59	qprm
	4	0.003	213.77	214.80	0.001	213.77	99.39	freq
	4	0.003	213.77	213.10	0.001	213.77	110.97	qprm
407	1	0.003	213.77	211.44	0.001	213.77	102.16	freq
	1	0.003	213.77	210.14	0.001	213.77	100.55	qprm
	2	0.003	213.77	210.36	0.001	213.77	103.11	freq
	2	0.003	213.77	208.76	0.001	213.77	101.21	qprm
	3	0.004	213.77	199.77	0.001	213.77	102.00	freq
	3	0.004	213.77	198.98	0.001	213.77	100.66	qprm
	4	0.004	213.77	200.41	0.001	213.77	100.72	freq
	4	0.004	213.77	199.74	0.001	213.77	99.70	qprm
406	1	0.005	213.77	199.36	0.001	213.77	101.56	freq
	1	0.005	213.77	198.82	0.001	213.77	100.53	qprm
	2	0.004	213.77	196.71	0.001	213.77	103.33	freq
	2	0.004	213.77	196.05	0.001	213.77	101.99	qprm
	3	0.005	213.77	188.91	0.001	213.77	102.01	freq
	3	0.005	213.77	188.60	0.001	213.77	101.07	qprm
	4	0.006	213.77	191.49	0.001	213.77	100.75	freq
	4	0.006	213.77	191.20	0.001	213.77	100.08	qprm
405	1	0.002	213.77	264.94	0.007	213.77	167.78	freq
	1	0.002	213.77	264.27	0.008	213.77	167.71	qprm
	2	0.002	213.77	265.58	0.006	213.77	173.14	freq
	2	0.002	213.77	265.13	0.008	213.77	172.46	qprm
	3	0.002	213.77	264.24	0.005	213.77	168.69	freq
	3	0.002	213.77	263.58	0.007	213.77	168.33	qprm
	4	0.002	213.77	264.77	0.005	213.77	167.17	freq
	4	0.002	213.77	264.17	0.007	213.77	166.72	qprm
404	1	0.002	213.77	-95.18	0.005	213.77	-192.93	freq
	1	0.002	213.77	-95.75	0.006	213.77	-193.39	qprm
	2	0.002	213.77	-95.60	0.005	213.77	-192.20	freq

	2	0.002	213.77	-96.21	0.006	213.77	-192.55	qprm
	3	0.002	213.77	-96.32	0.004	213.77	-195.25	freq
	3	0.002	213.77	-96.96	0.005	213.77	-195.43	qprm
	4	0.002	213.77	-95.94	0.004	213.77	-196.52	freq
	4	0.002	213.77	-96.55	0.005	213.77	-196.81	qprm
403	1	0.002	213.77	264.00	0.004	213.77	163.19	freq
	1	0.002	213.77	263.41	0.005	213.77	162.94	qprm
	2	0.002	213.77	263.87	0.004	213.77	164.37	freq
	2	0.002	213.77	263.29	0.005	213.77	164.16	qprm
	3	0.002	213.77	263.14	0.003	213.77	158.85	freq
	3	0.001	213.77	262.56	0.004	213.77	159.38	qprm
	4	0.002	213.77	263.46	0.003	213.77	158.24	freq
	4	0.001	213.77	262.90	0.004	213.77	158.56	qprm
402	1	0.002	213.77	263.58	0.002	213.77	156.92	freq
	1	0.002	213.77	263.06	0.003	213.77	157.56	qprm
	2	0.002	213.77	263.41	0.002	213.77	157.67	freq
	2	0.001	213.77	262.87	0.003	213.77	158.44	qprm
	3	0.002	213.77	247.84	0.002	213.77	144.85	freq
	3	0.002	213.77	242.28	0.002	213.77	148.57	qprm
	4	0.002	213.77	245.46	0.002	213.77	145.12	freq
	4	0.002	213.77	240.83	0.002	213.77	148.33	qprm
401	1	0.002	213.77	235.56	0.001	213.77	139.10	freq
	1	0.002	213.77	231.76	0.002	213.77	144.25	qprm
	2	0.002	213.77	237.30	0.001	213.77	138.73	freq
	2	0.002	213.77	232.71	0.002	213.77	144.62	qprm
	3	0.002	213.77	208.69	0.001	213.77	98.96	freq
	3	0.002	213.77	208.69	0.001	213.77	112.66	qprm
	4	0.003	213.77	214.96	0.001	213.77	98.77	freq
	4	0.003	213.77	212.83	0.001	213.77	112.48	qprm
400	1	0.003	213.77	211.39	0.001	213.77	101.79	freq
	1	0.003	213.77	209.70	0.001	213.77	98.17	qprm
	2	0.003	213.77	205.29	0.001	213.77	102.24	freq
	2	0.003	213.77	205.29	0.001	213.77	100.47	qprm
	3	0.004	213.77	199.38	0.001	213.77	102.27	freq
	3	0.004	213.77	198.30	0.001	213.77	100.78	qprm
	4	0.004	213.77	199.74	0.001	213.77	101.06	freq
	4	0.004	213.77	198.83	0.001	213.77	99.87	qprm
399	1	0.004	213.77	198.40	0.001	213.77	102.71	freq
	1	0.004	213.77	197.63	0.001	213.77	101.40	qprm
	2	0.004	213.77	196.25	0.001	213.77	103.82	freq
	2	0.004	213.77	195.37	0.001	213.77	102.26	qprm
	3	0.005	213.77	188.11	0.001	213.77	104.08	freq
	3	0.005	213.77	187.70	0.001	213.77	102.74	qprm
	4	0.005	213.77	190.73	0.001	213.77	103.49	freq
	4	0.005	213.77	190.31	0.001	213.77	102.42	qprm
398	1	0.002	213.77	264.67	0.006	213.77	169.61	freq
	1	0.002	213.77	264.00	0.008	213.77	169.58	qprm
	2	0.002	213.77	265.07	0.006	213.77	173.69	freq
	2	0.002	213.77	264.57	0.007	213.77	173.17	qprm
	3	0.002	213.77	263.93	0.005	213.77	169.55	freq
	3	0.002	213.77	263.26	0.006	213.77	169.33	qprm
	4	0.002	213.77	264.54	0.005	213.77	168.43	freq
	4	0.002	213.77	263.94	0.007	213.77	168.13	qprm
397	1	0.002	213.77	-95.34	0.005	213.77	-191.78	freq
	1	0.002	213.77	-95.89	0.006	213.77	-192.08	qprm
	2	0.002	213.77	-95.87	0.005	213.77	-191.27	freq
	2	0.002	213.77	-96.48	0.006	213.77	-191.47	qprm
	3	0.002	213.77	-96.45	0.004	213.77	-194.65	freq
	3	0.001	213.77	-97.09	0.005	213.77	-194.62	qprm
	4	0.002	213.77	-95.97	0.004	213.77	-195.66	freq
	4	0.002	213.77	-96.56	0.005	213.77	-195.73	qprm
396	1	0.002	213.77	264.07	0.004	213.77	163.91	freq
	1	0.002	213.77	263.51	0.005	213.77	163.91	qprm
	2	0.002	213.77	263.73	0.004	213.77	164.75	freq

	2	0.002	213.77	263.14	0.005	213.77	164.79	qprm
	3	0.002	213.77	263.07	0.003	213.77	158.85	freq
	3	0.001	213.77	262.46	0.004	213.77	159.72	qprm
	4	0.002	213.77	263.56	0.003	213.77	158.32	freq
	4	0.001	213.77	262.99	0.004	213.77	159.01	qprm
395	1	0.002	213.77	263.69	0.003	213.77	156.86	freq
	1	0.002	213.77	263.17	0.003	213.77	157.91	qprm
	2	0.002	213.77	263.29	0.003	213.77	157.26	freq
	2	0.001	213.77	262.72	0.003	213.77	158.46	qprm
	3	0.001	213.77	250.68	0.002	213.77	144.40	freq
	3	0.001	213.77	244.13	0.002	213.77	148.64	qprm
	4	0.002	213.77	247.47	0.002	213.77	144.50	freq
	4	0.002	213.77	242.01	0.002	213.77	148.31	qprm
394	1	0.002	213.77	237.19	0.001	213.77	138.64	freq
	1	0.002	213.77	232.66	0.002	213.77	144.46	qprm
	2	0.002	213.77	238.99	0.001	213.77	138.03	freq
	2	0.002	213.77	225.30	0.002	213.77	144.49	qprm
	3	0.002	213.77	208.21	0.001	213.77	98.55	freq
	3	0.002	213.77	208.21	0.001	213.77	116.58	qprm
	4	0.002	213.77	208.99	0.001	213.77	98.31	freq
	4	0.002	213.77	208.99	0.001	213.77	115.50	qprm
393	1	0.003	213.77	206.48	0.001	213.77	101.45	freq
	1	0.003	213.77	206.48	0.001	213.77	97.91	qprm
	2	0.003	213.77	204.75	0.001	213.77	101.53	freq
	2	0.003	213.77	204.75	0.001	213.77	97.91	qprm
	3	0.003	213.77	196.29	0.001	213.77	102.31	freq
	3	0.003	213.77	196.29	0.001	213.77	100.72	qprm
	4	0.003	213.77	199.75	0.001	213.77	101.30	freq
	4	0.003	213.77	198.55	0.001	213.77	99.97	qprm
392	1	0.004	213.77	198.27	0.001	213.77	103.51	freq
	1	0.004	213.77	197.24	0.001	213.77	101.94	qprm
	2	0.003	213.77	193.72	0.001	213.77	104.00	freq
	2	0.003	213.77	193.72	0.001	213.77	102.28	qprm
	3	0.004	213.77	188.01	0.001	213.77	105.56	freq
	3	0.004	213.77	187.48	0.001	213.77	103.87	qprm
	4	0.005	213.77	190.63	0.001	213.77	106.01	freq
	4	0.005	213.77	190.06	0.001	213.77	104.53	qprm
391	1	0.002	213.77	264.29	0.006	213.77	170.92	freq
	1	0.002	213.77	263.62	0.008	213.77	170.92	qprm
	2	0.002	213.77	264.40	0.006	213.77	173.80	freq
	2	0.002	213.77	263.84	0.007	213.77	173.45	qprm
	3	0.002	213.77	263.54	0.005	213.77	170.04	freq
	3	0.001	213.77	262.85	0.006	213.77	169.94	qprm
	4	0.002	213.77	264.14	0.005	213.77	169.03	freq
	4	0.002	213.77	263.52	0.006	213.77	168.87	qprm
390	1	0.002	213.77	-95.65	0.005	213.77	-191.21	freq
	1	0.002	213.77	-96.22	0.006	213.77	-191.36	qprm
	2	0.002	213.77	-96.24	0.005	213.77	-190.69	freq
	2	0.002	213.77	-96.88	0.006	213.77	-190.77	qprm
	3	0.002	213.77	-96.76	0.004	213.77	-194.31	freq
	3	0.001	213.77	-97.42	0.005	213.77	-194.10	qprm
	4	0.002	213.77	-96.21	0.004	213.77	-195.24	freq
	4	0.002	213.77	-96.81	0.005	213.77	-195.11	qprm
389	1	0.002	213.77	263.91	0.004	213.77	164.21	freq
	1	0.002	213.77	263.34	0.005	213.77	164.43	qprm
	2	0.002	213.77	263.43	0.004	213.77	164.96	freq
	2	0.001	213.77	262.80	0.005	213.77	165.23	qprm
	3	0.001	213.77	262.76	0.003	213.77	158.75	freq
	3	0.001	213.77	262.10	0.004	213.77	159.92	qprm
	4	0.002	213.77	263.37	0.003	213.77	158.19	freq
	4	0.001	213.77	262.78	0.004	213.77	159.21	qprm
388	1	0.002	213.77	263.52	0.003	213.77	156.56	freq
	1	0.001	213.77	262.97	0.003	213.77	157.98	qprm
	2	0.001	213.77	262.97	0.003	213.77	156.88	freq

2	0.001	213.77	262.35	0.003	213.77	158.45	qprm	
3	0.001	213.77	253.92	0.002	213.77	143.97	freq	
3	0.001	213.77	246.29	0.002	213.77	148.63	qprm	
4	0.002	213.77	250.04	0.002	213.77	143.96	freq	
4	0.002	213.77	243.65	0.002	213.77	148.23	qprm	
387	1	0.002	213.77	239.10	0.002	213.77	138.27	freq
1	0.002	213.77	233.74	0.002	213.77	144.54	qprm	
2	0.002	213.77	240.97	0.001	213.77	137.60	freq	
2	0.002	213.77	225.06	0.002	213.77	144.42	qprm	
3	0.002	213.77	207.82	0.001	213.77	101.89	freq	
3	0.002	213.77	207.82	0.001	213.77	120.09	qprm	
4	0.002	213.77	208.60	0.001	213.77	101.87	freq	
4	0.002	213.77	208.60	0.001	213.77	119.03	qprm	
386	1	0.003	213.77	206.13	0.001	213.77	101.04	freq
1	0.003	213.77	206.13	0.001	213.77	103.25	qprm	
2	0.002	213.77	204.52	0.001	213.77	100.82	freq	
2	0.002	213.77	204.52	0.001	213.77	104.85	qprm	
3	0.003	213.77	196.59	0.001	213.77	101.98	freq	
3	0.003	213.77	196.59	0.001	213.77	100.38	qprm	
4	0.003	213.77	196.62	0.001	213.77	101.25	freq	
4	0.003	213.77	196.62	0.001	213.77	99.83	qprm	
385	1	0.003	213.77	195.67	0.001	213.77	103.79	freq
1	0.003	213.77	195.67	0.001	213.77	102.08	qprm	
2	0.003	213.77	194.03	0.001	213.77	103.56	freq	
2	0.003	213.77	194.03	0.001	213.77	101.78	qprm	
3	0.004	213.77	186.85	0.001	213.77	106.26	freq	
3	0.004	213.77	186.85	0.001	213.77	104.34	qprm	
4	0.004	213.77	191.15	0.001	213.77	108.04	freq	
4	0.004	213.77	190.39	0.001	213.77	106.20	qprm	
384	1	0.002	213.77	263.86	0.006	213.77	171.95	freq
1	0.002	213.77	263.18	0.007	213.77	171.94	qprm	
2	0.002	213.77	263.86	0.006	213.77	174.33	freq	
2	0.002	213.77	263.24	0.007	213.77	174.11	qprm	
3	0.002	213.77	263.19	0.005	213.77	170.78	freq	
3	0.001	213.77	262.48	0.006	213.77	170.79	qprm	
4	0.002	213.77	263.72	0.005	213.77	169.51	freq	
4	0.002	213.77	263.07	0.006	213.77	169.47	qprm	
383	1	0.002	213.77	-96.00	0.005	213.77	-190.78	freq
1	0.002	213.77	-96.60	0.006	213.77	-190.79	qprm	
2	0.002	213.77	-96.64	0.005	213.77	-189.95	freq	
2	0.001	213.77	-97.32	0.006	213.77	-189.92	qprm	
3	0.001	213.77	-97.28	0.004	213.77	-193.93	freq	
3	0.001	213.77	-98.01	0.005	213.77	-193.56	qprm	
4	0.002	213.77	-96.54	0.004	213.77	-194.85	freq	
4	0.001	213.77	-97.18	0.005	213.77	-194.54	qprm	
382	1	0.002	213.77	263.59	0.004	213.77	164.47	freq
1	0.001	213.77	262.99	0.005	213.77	164.88	qprm	
2	0.001	213.77	262.96	0.004	213.77	165.12	freq	
2	0.001	213.77	262.27	0.004	213.77	165.58	qprm	
3	0.001	213.77	262.28	0.003	213.77	158.75	freq	
3	0.001	213.77	261.55	0.004	213.77	160.18	qprm	
4	0.001	213.77	263.01	0.003	213.77	158.08	freq	
4	0.001	213.77	262.37	0.004	213.77	159.38	qprm	
381	1	0.002	213.77	263.18	0.003	213.77	156.29	freq
1	0.001	213.77	262.58	0.003	213.77	158.02	qprm	
2	0.001	213.77	262.53	0.002	213.77	156.65	freq	
2	0.001	213.77	261.84	0.003	213.77	158.53	qprm	
3	0.001	213.77	257.62	0.002	213.77	143.80	freq	
3	0.001	213.77	248.88	0.002	213.77	148.82	qprm	
4	0.001	213.77	252.95	0.002	213.77	143.50	freq	
4	0.001	213.77	245.53	0.003	213.77	148.15	qprm	
380	1	0.002	213.77	240.97	0.002	213.77	137.82	freq
1	0.002	213.77	225.30	0.002	213.77	144.46	qprm	
2	0.001	213.77	135.05	0.001	213.77	137.38	freq	

2	0.001	213.77	135.05	0.002	213.77	144.57	qprm	
3	0.002	213.77	207.52	0.001	213.77	105.09	freq	
3	0.002	213.77	207.52	0.001	213.77	122.65	qprm	
4	0.002	213.77	208.26	0.001	213.77	105.48	freq	
4	0.002	213.77	208.26	0.001	213.77	121.94	qprm	
379	1	0.002	213.77	205.78	0.001	213.77	100.51	freq
1	0.002	213.77	205.78	0.001	213.77	109.10	qprm	
2	0.002	213.77	204.49	0.001	213.77	100.31	freq	
2	0.002	213.77	204.49	0.001	213.77	110.52	qprm	
3	0.003	213.77	197.34	0.001	213.77	101.37	freq	
3	0.003	213.77	197.34	0.001	213.77	99.81	qprm	
4	0.003	213.77	196.88	0.001	213.77	100.68	freq	
4	0.003	213.77	196.88	0.001	213.77	99.27	qprm	
378	1	0.003	213.77	196.38	0.001	213.77	103.42	freq
1	0.003	213.77	196.38	0.001	213.77	101.67	qprm	
2	0.003	213.77	194.80	0.001	213.77	102.31	freq	
2	0.003	213.77	194.80	0.001	213.77	100.63	qprm	
3	0.003	213.77	187.47	0.001	213.77	105.66	freq	
3	0.003	213.77	187.47	0.001	213.77	103.68	qprm	
4	0.004	213.77	190.06	0.001	213.77	109.88	freq	
4	0.004	213.77	190.06	0.001	213.77	107.78	qprm	
377	1	0.002	213.77	264.10	0.006	213.77	175.44	freq
1	0.002	213.77	263.47	0.007	213.77	175.39	qprm	
2	0.001	213.77	260.86	0.005	213.77	173.83	freq	
2	0.001	213.77	259.90	0.006	213.77	173.75	qprm	
3	0.001	213.77	261.57	0.005	213.77	170.59	freq	
3	0.001	213.77	260.67	0.006	213.77	170.71	qprm	
4	0.002	213.77	263.37	0.005	213.77	170.24	freq	
4	0.001	213.77	262.68	0.006	213.77	170.31	qprm	
376	1	0.002	213.77	-96.55	0.005	213.77	-189.94	freq
1	0.001	213.77	-97.21	0.006	213.77	-189.84	qprm	
2	0.001	213.77	-98.04	0.005	213.77	-190.64	freq	
2	0.001	213.77	-98.87	0.006	213.77	-190.48	qprm	
3	0.001	213.77	-98.11	0.004	213.77	-194.49	freq	
3	0.001	213.77	-98.94	0.005	213.77	-193.93	qprm	
4	0.001	213.77	-97.11	0.004	213.77	-194.81	freq	
4	0.001	213.77	-97.82	0.005	213.77	-194.33	qprm	
375	1	0.002	213.77	263.10	0.004	213.77	164.62	freq
1	0.001	213.77	262.44	0.005	213.77	165.20	qprm	
2	0.001	213.77	262.26	0.004	213.77	164.48	freq	
2	0.001	213.77	261.48	0.004	213.77	165.17	qprm	
3	0.001	213.77	261.93	0.003	213.77	158.45	freq	
3	0.001	213.77	261.12	0.004	213.77	160.16	qprm	
4	0.001	213.77	262.52	0.003	213.77	157.85	freq	
4	0.001	213.77	261.82	0.004	213.77	159.42	qprm	
374	1	0.001	213.77	262.79	0.003	213.77	156.15	freq
1	0.001	213.77	262.13	0.003	213.77	158.16	qprm	
2	0.001	213.77	262.24	0.002	213.77	156.49	freq	
2	0.001	213.77	261.49	0.003	213.77	158.67	qprm	
3	0.001	213.77	260.79	0.002	213.77	144.40	freq	
3	0.001	213.77	251.45	0.002	213.77	149.72	qprm	
4	0.001	213.77	255.97	0.002	213.77	143.28	freq	
4	0.001	213.77	247.56	0.002	213.77	148.31	qprm	
373	1	0.002	213.77	243.07	0.002	213.77	137.79	freq
1	0.002	213.77	225.37	0.002	213.77	144.75	qprm	
2	0.001	213.77	246.30	0.001	213.77	138.54	freq	
2	0.001	213.77	226.22	0.002	213.77	145.94	qprm	
3	0.002	213.77	208.85	0.001	213.77	108.18	freq	
3	0.002	213.77	208.85	0.001	213.77	126.03	qprm	
4	0.002	213.77	208.00	0.001	213.77	107.64	freq	
4	0.002	213.77	208.00	0.002	213.77	123.88	qprm	
372	1	0.002	213.77	205.48	0.001	213.77	98.10	freq
1	0.002	213.77	205.48	0.001	213.77	112.84	qprm	
2	0.002	213.77	205.88	0.001	213.77	98.59	freq	

2	0.002	213.77	205.88	0.001	213.77	115.33	qprm	
3	0.003	213.77	199.44	0.001	213.77	101.88	freq	
3	0.003	213.77	199.44	0.001	213.77	100.28	qprm	
4	0.003	213.77	196.73	0.001	213.77	99.91	freq	
4	0.003	213.77	196.73	0.001	213.77	98.58	qprm	
371	1	0.003	213.77	196.25	0.001	213.77	102.06	freq
	1	0.003	213.77	196.25	0.001	213.77	100.44	qprm
	2	0.003	213.77	196.31	0.001	213.77	102.05	freq
	2	0.003	213.77	196.31	0.001	213.77	100.39	qprm
	3	0.002	213.77	189.63	0.001	213.77	104.49	freq
	3	0.002	213.77	189.63	0.001	213.77	102.65	qprm
	4	0.003	213.77	192.40	0.000	213.77	112.76	freq
	4	0.003	213.77	192.40	0.001	213.77	110.38	qprm
363	1	0.007	213.77	132.10	0.002	213.77	206.46	freq
	1	0.006	213.77	131.51	0.002	213.77	211.09	qprm
	2	0.008	213.77	145.31	0.002	213.77	257.55	freq
	2	0.008	213.77	145.42	0.002	213.77	256.12	qprm
	3	0.006	213.77	142.10	0.001	213.77	258.36	freq
	3	0.006	213.77	141.86	0.001	213.77	255.00	qprm
	4	0.006	213.77	139.44	0.001	213.77	234.44	freq
	4	0.005	213.77	138.88	0.001	213.77	238.72	qprm
362	1	0.005	213.77	-135.30	0.001	213.77	-149.31	freq
	1	0.005	213.77	-225.34	0.001	213.77	-142.61	qprm
	2	0.006	213.77	-217.22	0.001	213.77	-105.12	freq
	2	0.005	213.77	-217.62	0.001	213.77	-100.11	qprm
	3	0.004	213.77	-220.71	0.000	213.77	-135.00	freq
	3	0.004	213.77	-221.23	0.000	213.77	-135.00	qprm
	4	0.004	213.77	-228.13	0.000	213.77	-153.90	freq
	4	0.004	213.77	-229.08	0.001	213.77	-163.95	qprm
361	1	0.004	213.77	129.06	0.000	213.77	210.09	freq
	1	0.003	213.77	127.90	0.000	213.77	203.01	qprm
	2	0.004	213.77	139.22	0.000	213.77	225.00	freq
	2	0.003	213.77	138.59	0.000	213.77	225.00	qprm
	3	0.003	213.77	134.27	0.000	213.77	225.00	freq
	3	0.002	213.77	133.31	0.000	213.77	225.00	qprm
	4	0.003	213.77	124.36	0.000	213.77	128.66	freq
	4	0.003	213.77	122.79	0.000	213.77	221.58	qprm
360	1	0.003	213.77	120.70	0.000	213.77	131.51	freq
	1	0.002	213.77	118.94	0.000	213.77	218.84	qprm
	2	0.002	213.77	133.66	0.000	213.77	225.00	freq
	2	0.002	213.77	132.51	0.000	213.77	225.00	qprm
	3	0.002	213.77	125.36	0.000	213.77	128.66	freq
	3	0.002	213.77	123.46	0.000	213.77	128.66	qprm
	4	0.002	213.77	112.32	0.000	213.77	134.97	freq
	4	0.002	213.77	110.28	0.000	213.77	219.02	qprm
359	1	0.002	213.77	108.42	0.000	213.77	217.28	freq
	1	0.002	213.77	106.28	0.000	213.77	214.04	qprm
	2	0.002	213.77	124.92	0.000	213.77	211.45	freq
	2	0.001	213.77	122.92	0.000	213.77	211.02	qprm
	3	0.001	213.77	105.65	0.001	213.77	192.96	freq
	3	0.001	213.77	102.31	0.001	213.77	192.87	qprm
	4	0.002	213.77	96.91	0.001	213.77	198.15	freq
	4	0.002	213.77	95.43	0.001	213.77	197.46	qprm
358	1	0.002	213.77	95.40	0.001	213.77	195.03	freq
	1	0.002	213.77	95.56	0.001	213.77	194.72	qprm
	2	0.001	213.77	106.81	0.001	213.77	194.51	freq
	2	0.001	213.77	103.75	0.001	213.77	196.06	qprm
	3	0.001	213.77	98.40	0.002	213.77	196.41	freq
	3	0.001	213.77	98.67	0.002	213.77	196.85	qprm
	4	0.001	213.77	97.79	0.001	213.77	187.27	freq
	4	0.001	213.77	97.98	0.001	213.77	185.72	qprm
357	1	0.002	213.77	95.24	0.002	213.77	190.04	freq
	1	0.002	213.77	96.67	0.002	213.77	190.54	qprm
	2	0.001	213.77	99.12	0.003	213.77	204.00	freq

2	0.001	213.77	99.36	0.003	213.77	204.39	qprm	
3	0.002	213.77	95.53	0.005	213.77	202.33	freq	
3	0.002	213.77	95.63	0.006	213.77	202.48	qprm	
4	0.002	213.77	94.11	0.004	213.77	202.41	freq	
4	0.002	213.77	95.21	0.004	213.77	202.61	qprm	
356	1	0.008	213.77	148.68	0.002	213.77	265.31	freq
	1	0.007	213.77	148.46	0.002	213.77	266.39	qprm
	2	0.009	213.77	156.80	0.002	213.77	265.20	freq
	2	0.008	213.77	157.13	0.003	213.77	266.06	qprm
	3	0.007	213.77	152.65	0.001	213.77	259.16	freq
	3	0.006	213.77	152.78	0.001	213.77	261.82	qprm
	4	0.006	213.77	147.58	0.001	213.77	260.48	freq
	4	0.006	213.77	147.47	0.001	213.77	262.81	qprm
355	1	0.006	213.77	-213.67	0.001	213.77	-103.69	freq
	1	0.005	213.77	-213.83	0.001	213.77	-99.98	qprm
	2	0.006	213.77	-207.57	0.001	213.77	-100.89	freq
	2	0.005	213.77	-207.52	0.001	213.77	-98.29	qprm
	3	0.005	213.77	-210.49	0.000	213.77	-113.61	freq
	3	0.004	213.77	-210.48	0.001	213.77	-106.65	qprm
	4	0.004	213.77	-215.95	0.000	213.77	-121.96	freq
	4	0.004	213.77	-216.32	0.001	213.77	-109.91	qprm
354	1	0.004	213.77	142.94	0.000	213.77	141.34	freq
	1	0.003	213.77	142.49	0.000	213.77	237.87	qprm
	2	0.004	213.77	150.01	0.000	213.77	248.39	freq
	2	0.004	213.77	150.02	0.001	213.77	254.14	qprm
	3	0.003	213.77	146.35	0.000	213.77	228.76	freq
	3	0.003	213.77	146.13	0.000	213.77	240.54	qprm
	4	0.003	213.77	139.43	0.000	213.77	225.00	freq
	4	0.002	213.77	138.61	0.000	213.77	225.00	qprm
353	1	0.003	213.77	137.99	0.000	213.77	225.00	freq
	1	0.002	213.77	137.03	0.000	213.77	225.00	qprm
	2	0.003	213.77	147.13	0.000	213.77	241.27	freq
	2	0.002	213.77	146.88	0.000	213.77	247.56	qprm
	3	0.002	213.77	139.40	0.000	213.77	222.43	freq
	3	0.002	213.77	138.25	0.000	213.77	230.56	qprm
	4	0.002	213.77	130.94	0.000	213.77	214.54	freq
	4	0.002	213.77	129.11	0.000	213.77	214.21	qprm
352	1	0.002	213.77	127.80	0.000	213.77	203.81	freq
	1	0.001	213.77	125.68	0.000	213.77	203.81	qprm
	2	0.002	213.77	139.71	0.001	213.77	222.46	freq
	2	0.001	213.77	138.33	0.001	213.77	227.44	qprm
	3	0.001	213.77	113.70	0.002	213.77	205.90	freq
	3	0.001	213.77	109.01	0.002	213.77	207.52	qprm
	4	0.001	213.77	110.76	0.001	213.77	193.41	freq
	4	0.001	213.77	107.25	0.001	213.77	195.59	qprm
351	1	0.001	213.77	103.43	0.002	213.77	197.09	freq
	1	0.001	213.77	99.96	0.002	213.77	198.43	qprm
	2	0.001	213.77	104.04	0.002	213.77	208.39	freq
	2	0.001	213.77	100.67	0.002	213.77	209.69	qprm
	3	0.001	213.77	99.04	0.003	213.77	201.37	freq
	3	0.001	213.77	99.44	0.003	213.77	201.81	qprm
	4	0.001	213.77	98.54	0.003	213.77	200.30	freq
	4	0.001	213.77	98.82	0.003	213.77	200.83	qprm
350	1	0.002	213.77	96.89	0.004	213.77	201.23	freq
	1	0.001	213.77	97.08	0.004	213.77	201.56	qprm
	2	0.001	213.77	99.92	0.004	213.77	202.25	freq
	2	0.001	213.77	100.28	0.004	213.77	202.66	qprm
	3	0.002	213.77	96.06	0.006	213.77	197.91	freq
	3	0.002	213.77	96.20	0.006	213.77	198.09	qprm
	4	0.002	213.77	94.68	0.005	213.77	197.97	freq
	4	0.002	213.77	94.77	0.006	213.77	198.13	qprm
349	1	0.009	213.77	156.88	0.002	213.77	263.73	freq
	1	0.008	213.77	156.83	0.002	213.77	265.17	qprm
	2	0.009	213.77	163.74	0.002	213.77	265.10	freq

2	0.008	213.77	164.15	0.003	213.77	265.96	qprm	
3	0.007	213.77	159.29	0.001	213.77	260.78	freq	
3	0.006	213.77	159.54	0.001	213.77	262.80	qprm	
4	0.007	213.77	155.13	0.001	213.77	261.92	freq	
4	0.006	213.77	155.28	0.002	213.77	263.69	qprm	
348	1	0.006	213.77	-204.98	0.001	213.77	-99.56	freq
1	0.005	213.77	-204.81	0.001	213.77	-97.45	qprm	
2	0.007	213.77	-201.51	0.001	213.77	-98.92	freq	
2	0.006	213.77	-201.29	0.001	213.77	-97.07	qprm	
3	0.005	213.77	-203.80	0.001	213.77	-102.94	freq	
3	0.004	213.77	-203.57	0.001	213.77	-100.28	qprm	
4	0.005	213.77	-207.44	0.001	213.77	-104.29	freq	
4	0.004	213.77	-207.35	0.001	213.77	-100.92	qprm	
347	1	0.004	213.77	-207.88	0.001	213.77	-107.01	freq
1	0.004	213.77	-207.82	0.001	213.77	-102.93	qprm	
2	0.005	213.77	-203.42	0.001	213.77	-102.00	freq	
2	0.004	213.77	-203.14	0.001	213.77	-99.75	qprm	
3	0.003	213.77	-206.79	0.001	213.77	-105.14	freq	
3	0.003	213.77	-206.71	0.001	213.77	-102.67	qprm	
4	0.003	213.77	-210.34	0.001	213.77	-110.35	freq	
4	0.003	213.77	-210.47	0.001	213.77	-106.00	qprm	
346	1	0.003	213.77	148.75	0.001	213.77	249.40	freq
1	0.002	213.77	148.49	0.001	213.77	253.33	qprm	
2	0.003	213.77	153.85	0.001	213.77	257.13	freq	
2	0.003	213.77	153.94	0.001	213.77	258.92	qprm	
3	0.002	213.77	146.11	0.001	213.77	233.76	freq	
3	0.002	213.77	145.25	0.001	213.77	239.90	qprm	
4	0.002	213.77	142.96	0.001	213.77	230.03	freq	
4	0.002	213.77	141.93	0.001	213.77	236.24	qprm	
345	1	0.002	213.77	-220.49	0.001	213.77	-138.31	freq
1	0.001	213.77	-222.06	0.001	213.77	-133.74	qprm	
2	0.002	213.77	-214.45	0.001	213.77	-131.62	freq	
2	0.001	213.77	-215.66	0.001	213.77	-126.96	qprm	
3	0.001	213.77	-243.67	0.002	213.77	-149.63	freq	
3	0.001	213.77	-249.81	0.002	213.77	-147.71	qprm	
4	0.001	213.77	-242.95	0.002	213.77	-150.97	freq	
4	0.001	213.77	-247.76	0.002	213.77	-149.06	qprm	
344	1	0.001	213.77	-255.88	0.002	213.77	-152.27	freq
1	0.001	213.77	-261.33	0.002	213.77	-150.95	qprm	
2	0.001	213.77	-260.22	0.002	213.77	-150.65	freq	
2	0.001	213.77	-256.70	0.003	213.77	-149.08	qprm	
3	0.001	213.77	-260.45	0.004	213.77	-158.99	freq	
3	0.001	213.77	-259.90	0.004	213.77	-158.37	qprm	
4	0.001	213.77	-260.97	0.004	213.77	-158.31	freq	
4	0.001	213.77	-260.56	0.004	213.77	-157.71	qprm	
343	1	0.001	213.77	-262.09	0.004	213.77	-158.24	freq
1	0.001	213.77	-261.80	0.004	213.77	-157.81	qprm	
2	0.001	213.77	-259.27	0.004	213.77	-160.43	freq	
2	0.001	213.77	-258.75	0.004	213.77	-159.86	qprm	
3	0.001	213.77	-262.82	0.006	213.77	-166.36	freq	
3	0.001	213.77	-262.60	0.006	213.77	-166.10	qprm	
4	0.002	213.77	-264.24	0.006	213.77	-164.91	freq	
4	0.002	213.77	-264.10	0.006	213.77	-164.69	qprm	
342	1	0.009	213.77	161.81	0.002	213.77	263.25	freq
1	0.008	213.77	161.83	0.002	213.77	264.76	qprm	
2	0.009	213.77	168.01	0.002	213.77	264.89	freq	
2	0.008	213.77	168.45	0.002	213.77	265.75	qprm	
3	0.007	213.77	163.65	0.001	213.77	261.77	freq	
3	0.006	213.77	163.92	0.002	213.77	263.40	qprm	
4	0.007	213.77	160.51	0.001	213.77	262.54	freq	
4	0.006	213.77	160.76	0.002	213.77	264.04	qprm	
341	1	0.007	213.77	-199.42	0.001	213.77	-97.89	freq
1	0.006	213.77	-199.14	0.002	213.77	-96.36	qprm	
2	0.007	213.77	-197.34	0.001	213.77	-97.90	freq	

2	0.006	213.77	-197.08	0.002	213.77	-96.43	qprm	
3	0.005	213.77	-199.61	0.001	213.77	-99.78	freq	
3	0.005	213.77	-199.35	0.001	213.77	-98.09	qprm	
4	0.005	213.77	-202.18	0.001	213.77	-100.01	freq	
4	0.005	213.77	-201.95	0.001	213.77	-98.13	qprm	
340	1	0.005	213.77	157.66	0.001	213.77	259.33	freq
1	0.004	213.77	157.88	0.001	213.77	261.26	qprm	
2	0.005	213.77	160.48	0.001	213.77	260.80	freq	
2	0.004	213.77	160.78	0.001	213.77	262.27	qprm	
3	0.004	213.77	156.83	0.001	213.77	259.44	freq	
3	0.003	213.77	156.89	0.001	213.77	260.89	qprm	
4	0.004	213.77	154.86	0.001	213.77	258.48	freq	
4	0.003	213.77	154.92	0.001	213.77	260.25	qprm	
339	1	0.003	213.77	154.14	0.001	213.77	258.77	freq
1	0.003	213.77	154.08	0.001	213.77	260.30	qprm	
2	0.003	213.77	156.95	0.001	213.77	260.44	freq	
2	0.003	213.77	157.00	0.001	213.77	261.63	qprm	
3	0.002	213.77	148.84	0.001	213.77	234.64	freq	
3	0.002	213.77	147.84	0.001	213.77	241.32	qprm	
4	0.002	213.77	147.72	0.001	213.77	234.58	freq	
4	0.002	213.77	146.84	0.001	213.77	240.46	qprm	
338	1	0.002	213.77	144.32	0.001	213.77	226.36	freq
1	0.002	213.77	142.80	0.002	213.77	230.92	qprm	
2	0.002	213.77	147.19	0.002	213.77	228.14	freq	
2	0.002	213.77	145.65	0.002	213.77	233.42	qprm	
3	0.001	213.77	117.66	0.002	213.77	210.46	freq	
3	0.001	213.77	110.40	0.002	213.77	212.90	qprm	
4	0.001	213.77	118.84	0.002	213.77	211.11	freq	
4	0.001	213.77	112.81	0.002	213.77	213.33	qprm	
337	1	0.001	213.77	102.24	0.003	213.77	208.92	freq
1	0.001	213.77	98.74	0.003	213.77	210.57	qprm	
2	0.001	213.77	98.95	0.003	213.77	208.04	freq	
2	0.001	213.77	102.23	0.003	213.77	210.05	qprm	
3	0.001	213.77	99.77	0.004	213.77	199.44	freq	
3	0.001	213.77	100.43	0.004	213.77	200.36	qprm	
4	0.001	213.77	99.11	0.004	213.77	200.44	freq	
4	0.001	213.77	99.62	0.004	213.77	201.25	qprm	
336	1	0.001	213.77	98.95	0.005	213.77	200.05	freq
1	0.001	213.77	99.38	0.005	213.77	200.68	qprm	
2	0.001	213.77	101.00	0.004	213.77	197.02	freq	
2	0.001	213.77	101.65	0.004	213.77	197.81	qprm	
3	0.001	213.77	98.78	0.006	213.77	190.47	freq	
3	0.001	213.77	99.14	0.006	213.77	190.83	qprm	
4	0.001	213.77	97.41	0.006	213.77	192.60	freq	
4	0.001	213.77	97.64	0.006	213.77	192.94	qprm	
335	1	0.009	213.77	165.21	0.001	213.77	262.95	freq
1	0.008	213.77	165.25	0.002	213.77	264.45	qprm	
2	0.009	213.77	170.67	0.002	213.77	264.62	freq	
2	0.008	213.77	171.08	0.002	213.77	265.49	qprm	
3	0.007	213.77	166.46	0.001	213.77	262.18	freq	
3	0.007	213.77	166.70	0.002	213.77	263.61	qprm	
4	0.007	213.77	164.17	0.001	213.77	262.86	freq	
4	0.007	213.77	164.42	0.002	213.77	264.18	qprm	
334	1	0.007	213.77	-195.83	0.001	213.77	-97.14	freq
1	0.006	213.77	-195.56	0.002	213.77	-95.88	qprm	
2	0.007	213.77	-194.51	0.001	213.77	-97.49	freq	
2	0.006	213.77	-194.28	0.002	213.77	-96.19	qprm	
3	0.006	213.77	-196.99	0.001	213.77	-98.59	freq	
3	0.005	213.77	-196.81	0.001	213.77	-97.23	qprm	
4	0.006	213.77	-198.91	0.001	213.77	-98.40	freq	
4	0.005	213.77	-198.69	0.001	213.77	-97.00	qprm	
333	1	0.005	213.77	160.95	0.001	213.77	261.44	freq
1	0.004	213.77	161.15	0.001	213.77	262.79	qprm	
2	0.005	213.77	162.80	0.001	213.77	261.83	freq	

	2	0.005	213.77	163.02	0.002	213.77	263.05	qprm
	3	0.004	213.77	158.78	0.001	213.77	260.93	freq
	3	0.003	213.77	158.71	0.001	213.77	262.12	qprm
	4	0.004	213.77	157.49	0.001	213.77	260.91	freq
	4	0.003	213.77	157.49	0.001	213.77	262.16	qprm
332	1	0.003	213.77	156.75	0.001	213.77	262.94	freq
	1	0.003	213.77	156.62	0.001	213.77	262.30	qprm
	2	0.004	213.77	158.38	0.001	213.77	261.52	freq
	2	0.003	213.77	158.26	0.001	213.77	262.56	qprm
	3	0.003	213.77	150.05	0.001	213.77	234.69	freq
	3	0.002	213.77	148.79	0.001	213.77	242.46	qprm
	4	0.002	213.77	149.47	0.001	213.77	234.77	freq
	4	0.002	213.77	148.39	0.001	213.77	241.38	qprm
331	1	0.002	213.77	146.16	0.002	213.77	226.82	freq
	1	0.002	213.77	144.38	0.002	213.77	232.04	qprm
	2	0.002	213.77	147.57	0.002	213.77	227.30	freq
	2	0.002	213.77	145.63	0.002	213.77	233.54	qprm
	3	0.001	213.77	119.82	0.002	213.77	209.75	freq
	3	0.001	213.77	111.95	0.002	213.77	209.75	qprm
	4	0.001	213.77	120.00	0.002	213.77	210.72	freq
	4	0.001	213.77	113.07	0.002	213.77	213.47	qprm
330	1	0.001	213.77	102.27	0.003	213.77	208.29	freq
	1	0.001	213.77	98.47	0.003	213.77	210.40	qprm
	2	0.001	213.77	99.42	0.003	213.77	206.64	freq
	2	0.001	213.77	101.25	0.003	213.77	209.19	qprm
	3	0.001	213.77	99.92	0.004	213.77	197.92	freq
	3	0.001	213.77	100.67	0.004	213.77	199.19	qprm
	4	0.001	213.77	99.16	0.004	213.77	198.86	freq
	4	0.001	213.77	99.76	0.004	213.77	199.97	qprm
329	1	0.001	213.77	99.90	0.004	213.77	198.14	freq
	1	0.001	213.77	100.50	0.004	213.77	199.04	qprm
	2	0.001	213.77	101.24	0.004	213.77	195.28	freq
	2	0.001	213.77	102.01	0.004	213.77	196.35	qprm
	3	0.001	213.77	100.43	0.005	213.77	188.44	freq
	3	0.001	213.77	100.99	0.005	213.77	188.94	qprm
	4	0.001	213.77	99.54	0.005	213.77	190.96	freq
	4	0.001	213.77	99.95	0.006	213.77	191.45	qprm
328	1	0.009	213.77	167.71	0.001	213.77	262.75	freq
	1	0.008	213.77	167.74	0.002	213.77	264.21	qprm
	2	0.008	213.77	172.18	0.002	213.77	264.19	freq
	2	0.008	213.77	172.52	0.002	213.77	265.10	qprm
	3	0.007	213.77	168.22	0.001	213.77	262.18	freq
	3	0.007	213.77	168.40	0.002	213.77	263.54	qprm
	4	0.007	213.77	166.56	0.001	213.77	262.89	freq
	4	0.007	213.77	166.78	0.002	213.77	264.13	qprm
327	1	0.007	213.77	-193.55	0.002	213.77	-96.91	freq
	1	0.006	213.77	-193.33	0.002	213.77	-95.77	qprm
	2	0.007	213.77	-192.65	0.001	213.77	-97.47	freq
	2	0.006	213.77	-192.48	0.002	213.77	-96.24	qprm
	3	0.006	213.77	-195.41	0.001	213.77	-98.26	freq
	3	0.005	213.77	-195.31	0.001	213.77	-97.00	qprm
	4	0.006	213.77	-196.87	0.001	213.77	-97.81	freq
	4	0.005	213.77	-196.74	0.002	213.77	-96.59	qprm
326	1	0.005	213.77	-197.09	0.001	213.77	-97.78	freq
	1	0.005	213.77	-196.97	0.002	213.77	-96.63	qprm
	2	0.005	213.77	-195.83	0.001	213.77	-97.91	freq
	2	0.005	213.77	-195.72	0.002	213.77	-96.76	qprm
	3	0.004	213.77	-200.16	0.001	213.77	-98.65	freq
	3	0.004	213.77	-200.39	0.001	213.77	-97.51	qprm
	4	0.004	213.77	-201.14	0.001	213.77	-98.27	freq
	4	0.004	213.77	-201.29	0.001	213.77	-97.17	qprm
325	1	0.004	213.77	158.05	0.001	213.77	263.59	freq
	1	0.003	213.77	157.76	0.001	213.77	262.99	qprm
	2	0.004	213.77	159.04	0.001	213.77	261.77	freq

	2	0.003	213.77	158.71	0.001	213.77	262.80	qprm
	3	0.003	213.77	150.71	0.001	213.77	234.95	freq
	3	0.002	213.77	149.19	0.001	213.77	244.11	qprm
	4	0.003	213.77	150.18	0.002	213.77	234.62	freq
	4	0.002	213.77	148.83	0.002	213.77	242.33	qprm
324	1	0.002	213.77	-212.94	0.002	213.77	-133.26	freq
	1	0.002	213.77	-215.02	0.002	213.77	-127.08	qprm
	2	0.002	213.77	-212.22	0.002	213.77	-133.23	freq
	2	0.002	213.77	-214.48	0.002	213.77	-125.84	qprm
	3	0.001	213.77	-236.98	0.002	213.77	-150.86	freq
	3	0.001	213.77	-244.94	0.002	213.77	-150.86	qprm
	4	0.001	213.77	-237.90	0.002	213.77	-150.00	freq
	4	0.001	213.77	-245.25	0.002	213.77	-146.60	qprm
323	1	0.001	213.77	-254.67	0.003	213.77	-152.56	freq
	1	0.001	213.77	-261.80	0.003	213.77	-149.85	qprm
	2	0.001	213.77	-254.91	0.003	213.77	-154.31	freq
	2	0.001	213.77	-261.54	0.003	213.77	-154.31	qprm
	3	0.001	213.77	-260.02	0.003	213.77	-163.11	freq
	3	0.001	213.77	-259.19	0.003	213.77	-161.41	qprm
	4	0.001	213.77	-260.75	0.004	213.77	-162.34	freq
	4	0.001	213.77	-260.07	0.004	213.77	-160.87	qprm
322	1	0.001	213.77	-259.39	0.004	213.77	-163.32	freq
	1	0.001	213.77	-258.64	0.004	213.77	-162.08	qprm
	2	0.001	213.77	-258.58	0.004	213.77	-165.72	freq
	2	0.001	213.77	-257.70	0.004	213.77	-164.31	qprm
	3	0.001	213.77	-258.13	0.004	213.77	-172.66	freq
	3	0.001	213.77	-257.37	0.005	213.77	-172.00	qprm
	4	0.001	213.77	-258.41	0.005	213.77	-170.12	freq
	4	0.001	213.77	-257.79	0.005	213.77	-169.44	qprm
321	1	0.009	213.77	169.59	0.001	213.77	262.54	freq
	1	0.008	213.77	169.61	0.002	213.77	263.95	qprm
	2	0.008	213.77	172.97	0.002	213.77	263.56	freq
	2	0.007	213.77	173.24	0.002	213.77	264.54	qprm
	3	0.007	213.77	169.31	0.001	213.77	261.87	freq
	3	0.006	213.77	169.42	0.002	213.77	263.23	qprm
	4	0.007	213.77	168.06	0.001	213.77	262.68	freq
	4	0.007	213.77	168.21	0.002	213.77	263.90	qprm
320	1	0.007	213.77	-192.15	0.001	213.77	-97.03	freq
	1	0.006	213.77	-192.00	0.002	213.77	-95.92	qprm
	2	0.007	213.77	-191.48	0.001	213.77	-97.75	freq
	2	0.006	213.77	-191.38	0.002	213.77	-96.52	qprm
	3	0.006	213.77	-194.47	0.001	213.77	-98.38	freq
	3	0.005	213.77	-194.48	0.001	213.77	-97.12	qprm
	4	0.006	213.77	-195.65	0.001	213.77	-97.76	freq
	4	0.005	213.77	-195.61	0.002	213.77	-96.59	qprm
319	1	0.005	213.77	164.05	0.001	213.77	262.37	freq
	1	0.005	213.77	164.06	0.002	213.77	263.48	qprm
	2	0.005	213.77	164.97	0.001	213.77	261.94	freq
	2	0.005	213.77	164.95	0.002	213.77	263.10	qprm
	3	0.004	213.77	160.40	0.001	213.77	261.24	freq
	3	0.004	213.77	160.02	0.001	213.77	262.42	qprm
	4	0.004	213.77	159.57	0.001	213.77	261.86	freq
	4	0.004	213.77	159.26	0.001	213.77	262.95	qprm
318	1	0.004	213.77	158.69	0.001	213.77	263.69	freq
	1	0.003	213.77	158.23	0.002	213.77	263.13	qprm
	2	0.004	213.77	159.33	0.001	213.77	261.58	freq
	2	0.003	213.77	158.82	0.001	213.77	262.68	qprm
	3	0.003	213.77	151.08	0.001	213.77	235.48	freq
	3	0.002	213.77	149.36	0.001	213.77	246.25	qprm
	4	0.003	213.77	150.53	0.002	213.77	234.74	freq
	4	0.002	213.77	148.96	0.002	213.77	243.79	qprm
317	1	0.002	213.77	147.65	0.002	213.77	226.76	freq
	1	0.002	213.77	145.35	0.002	213.77	234.08	qprm
	2	0.002	213.77	147.96	0.002	213.77	226.59	freq

2	0.002	213.77	145.49	0.002	213.77	235.27	qprm	
3	0.002	213.77	126.55	0.002	213.77	208.79	freq	
3	0.001	213.77	118.90	0.002	213.77	208.79	qprm	
4	0.002	213.77	125.08	0.002	213.77	209.51	freq	
4	0.001	213.77	117.76	0.002	213.77	209.51	qprm	
316	1	0.001	213.77	110.77	0.003	213.77	206.91	freq
1	0.001	213.77	99.66	0.003	213.77	206.91	qprm	
2	0.001	213.77	112.08	0.002	213.77	205.25	freq	
2	0.001	213.77	100.36	0.002	213.77	205.25	qprm	
3	0.001	213.77	99.91	0.003	213.77	196.53	freq	
3	0.001	213.77	100.78	0.003	213.77	196.53	qprm	
4	0.001	213.77	99.30	0.003	213.77	197.03	freq	
4	0.001	213.77	100.04	0.003	213.77	198.93	qprm	
315	1	0.001	213.77	101.07	0.004	213.77	195.94	freq
1	0.001	213.77	101.94	0.004	213.77	197.58	qprm	
2	0.001	213.77	101.39	0.003	213.77	193.98	freq	
2	0.001	213.77	102.35	0.003	213.77	193.98	qprm	
3	0.001	213.77	102.84	0.004	213.77	186.89	freq	
3	0.001	213.77	103.79	0.004	213.77	187.73	qprm	
4	0.001	213.77	103.45	0.004	213.77	189.38	freq	
4	0.001	213.77	104.29	0.005	213.77	190.30	qprm	
314	1	0.008	213.77	170.95	0.001	213.77	262.17	freq
1	0.008	213.77	170.95	0.002	213.77	263.57	qprm	
2	0.008	213.77	173.32	0.001	213.77	262.71	freq	
2	0.007	213.77	173.50	0.002	213.77	263.81	qprm	
3	0.007	213.77	169.98	0.001	213.77	261.42	freq	
3	0.006	213.77	170.03	0.001	213.77	262.81	qprm	
4	0.007	213.77	168.88	0.001	213.77	262.23	freq	
4	0.006	213.77	168.96	0.002	213.77	263.48	qprm	
313	1	0.007	213.77	-191.34	0.001	213.77	-97.38	freq
1	0.006	213.77	-191.26	0.002	213.77	-96.25	qprm	
2	0.007	213.77	-190.72	0.001	213.77	-98.19	freq	
2	0.006	213.77	-190.67	0.002	213.77	-96.92	qprm	
3	0.006	213.77	-193.85	0.001	213.77	-98.77	freq	
3	0.005	213.77	-193.94	0.001	213.77	-97.46	qprm	
4	0.006	213.77	-194.90	0.001	213.77	-98.04	freq	
4	0.005	213.77	-194.96	0.002	213.77	-96.84	qprm	
312	1	0.005	213.77	-195.30	0.001	213.77	-97.82	freq
1	0.005	213.77	-195.39	0.002	213.77	-96.70	qprm	
2	0.005	213.77	-194.48	0.001	213.77	-98.46	freq	
2	0.005	213.77	-194.59	0.001	213.77	-97.24	qprm	
3	0.004	213.77	-199.25	0.001	213.77	-99.21	freq	
3	0.004	213.77	-199.75	0.001	213.77	-97.94	qprm	
4	0.004	213.77	-200.05	0.001	213.77	-98.39	freq	
4	0.004	213.77	-200.50	0.001	213.77	-97.25	qprm	
311	1	0.004	213.77	158.97	0.001	213.77	261.89	freq
1	0.003	213.77	158.35	0.001	213.77	262.94	qprm	
2	0.004	213.77	159.50	0.001	213.77	261.11	freq	
2	0.003	213.77	158.84	0.001	213.77	262.31	qprm	
3	0.003	213.77	151.26	0.001	213.77	236.10	freq	
3	0.002	213.77	149.39	0.001	213.77	248.69	qprm	
4	0.003	213.77	150.70	0.001	213.77	235.12	freq	
4	0.003	213.77	148.96	0.001	213.77	245.68	qprm	
310	1	0.002	213.77	-212.02	0.002	213.77	-133.18	freq
1	0.002	213.77	-214.47	0.002	213.77	-124.59	qprm	
2	0.002	213.77	-211.93	0.002	213.77	-133.49	freq	
2	0.002	213.77	-214.54	0.002	213.77	-133.49	qprm	
3	0.002	213.77	-230.55	0.002	213.77	-151.49	freq	
3	0.001	213.77	-237.72	0.002	213.77	-151.49	qprm	
4	0.002	213.77	-231.85	0.002	213.77	-150.75	freq	
4	0.001	213.77	-238.81	0.002	213.77	-150.75	qprm	
309	1	0.001	213.77	-243.12	0.003	213.77	-153.32	freq
1	0.001	213.77	-253.70	0.003	213.77	-153.32	qprm	
2	0.001	213.77	-241.68	0.002	213.77	-154.90	freq	

2	0.001	213.77	-252.20	0.002	213.77	-154.90	qprm	
3	0.001	213.77	-260.42	0.003	213.77	-163.12	freq	
3	0.001	213.77	-259.55	0.003	213.77	-163.12	qprm	
4	0.001	213.77	-260.86	0.003	213.77	-163.06	freq	
4	0.001	213.77	-260.08	0.003	213.77	-163.06	qprm	
308	1	0.001	213.77	-258.82	0.003	213.77	-164.04	freq
1	0.001	213.77	-257.88	0.003	213.77	-164.04	qprm	
2	0.001	213.77	-259.09	0.003	213.77	-165.70	freq	
2	0.001	213.77	-258.11	0.003	213.77	-165.70	qprm	
3	0.001	213.77	-256.72	0.004	213.77	-173.02	freq	
3	0.001	213.77	-255.65	0.004	213.77	-173.02	qprm	
4	0.001	213.77	-254.99	0.004	213.77	-170.60	freq	
4	0.001	213.77	-253.95	0.004	213.77	-169.39	qprm	
307	1	0.008	213.77	171.97	0.001	213.77	261.74	freq
1	0.007	213.77	171.98	0.002	213.77	263.13	qprm	
2	0.008	213.77	174.01	0.001	213.77	261.96	freq	
2	0.007	213.77	174.13	0.002	213.77	263.19	qprm	
3	0.007	213.77	170.86	0.001	213.77	261.00	freq	
3	0.006	213.77	170.86	0.001	213.77	262.43	qprm	
4	0.007	213.77	169.52	0.001	213.77	261.72	freq	
4	0.006	213.77	169.55	0.001	213.77	263.03	qprm	
306	1	0.007	213.77	-190.72	0.001	213.77	-97.82	freq
1	0.006	213.77	-190.70	0.002	213.77	-96.64	qprm	
2	0.006	213.77	-189.83	0.001	213.77	-98.71	freq	
2	0.006	213.77	-189.83	0.001	213.77	-97.36	qprm	
3	0.005	213.77	-193.23	0.001	213.77	-99.48	freq	
3	0.005	213.77	-193.40	0.001	213.77	-98.05	qprm	
4	0.006	213.77	-194.24	0.001	213.77	-98.47	freq	
4	0.005	213.77	-194.38	0.001	213.77	-97.21	qprm	
305	1	0.005	213.77	165.25	0.001	213.77	261.77	freq
1	0.005	213.77	165.07	0.001	213.77	262.95	qprm	
2	0.005	213.77	165.97	0.001	213.77	260.89	freq	
2	0.005	213.77	165.77	0.001	213.77	262.24	qprm	
3	0.004	213.77	161.13	0.001	213.77	260.09	freq	
3	0.004	213.77	160.50	0.001	213.77	261.52	qprm	
4	0.004	213.77	160.27	0.001	213.77	261.10	freq	
4	0.004	213.77	159.69	0.001	213.77	262.34	qprm	
304	1	0.004	213.77	159.16	0.001	213.77	261.39	freq
1	0.003	213.77	158.41	0.001	213.77	262.55	qprm	
2	0.004	213.77	159.73	0.001	213.77	260.47	freq	
2	0.003	213.77	158.93	0.001	213.77	261.80	qprm	
3	0.003	213.77	151.58	0.001	213.77	236.97	freq	
3	0.002	213.77	149.56	0.001	213.77	251.52	qprm	
4	0.003	213.77	150.80	0.001	213.77	235.56	freq	
4	0.003	213.77	148.90	0.001	213.77	247.82	qprm	
303	1	0.003	213.77	148.05	0.002	213.77	226.72	freq
1	0.002	213.77	145.46	0.002	213.77	226.72	qprm	
2	0.003	213.77	148.33	0.001	213.77	226.49	freq	
2	0.002	213.77	145.57	0.001	213.77	226.49	qprm	
3	0.002	213.77	131.52	0.002	213.77	208.25	freq	
3	0.001	213.77	124.70	0.002	213.77	208.25	qprm	
4	0.002	213.77	130.52	0.002	213.77	208.99	freq	
4	0.002	213.77	123.97	0.002	213.77	208.99	qprm	
302	1	0.001	213.77	121.59	0.002	213.77	206.41	freq
1	0.001	213.77	111.94	0.002	213.77	206.41	qprm	
2	0.002	213.77	122.69	0.002	213.77	205.10	freq	
2	0.001	213.77	113.22	0.002	213.77	205.10	qprm	
3	0.001	213.77	99.04	0.003	213.77	197.69	freq	
3	0.001	213.77	99.88	0.003	213.77	197.69	qprm	
4	0.001	213.77	98.59	0.003	213.77	197.24	freq	
4	0.001	213.77	99.36	0.003	213.77	197.24	qprm	
301	1	0.001	213.77	100.80	0.003	213.77	196.73	freq
1	0.001	213.77	101.76	0.003	213.77	196.73	qprm	
2	0.001	213.77	99.82	0.003	213.77	195.07	freq	

2	0.001	213.77	100.73	0.003	213.77	195.07	qprm	
3	0.001	213.77	102.69	0.003	213.77	187.50	freq	
3	0.001	213.77	103.78	0.003	213.77	187.50	qprm	
4	0.001	213.77	106.64	0.004	213.77	190.19	freq	
4	0.001	213.77	107.84	0.004	213.77	190.19	qprm	
300	1	0.008	213.77	175.36	0.001	213.77	262.17	freq
1	0.007	213.77	175.38	0.002	213.77	263.43	qprm	
2	0.007	213.77	173.75	0.001	213.77	257.97	freq	
2	0.006	213.77	173.80	0.001	213.77	259.87	qprm	
3	0.007	213.77	170.85	0.001	213.77	258.82	freq	
3	0.006	213.77	170.80	0.001	213.77	260.63	qprm	
4	0.007	213.77	170.42	0.001	213.77	261.28	freq	
4	0.006	213.77	170.39	0.001	213.77	262.65	qprm	
299	1	0.006	213.77	-189.73	0.001	213.77	-98.55	freq
1	0.006	213.77	-189.76	0.001	213.77	-97.25	qprm	
2	0.006	213.77	-190.30	0.001	213.77	-100.58	freq	
2	0.006	213.77	-190.36	0.001	213.77	-98.92	qprm	
3	0.005	213.77	-193.51	0.001	213.77	-100.67	freq	
3	0.005	213.77	-193.76	0.001	213.77	-99.00	qprm	
4	0.006	213.77	-193.96	0.001	213.77	-99.25	freq	
4	0.005	213.77	-194.17	0.001	213.77	-97.86	qprm	
298	1	0.005	213.77	165.65	0.001	213.77	261.09	freq
1	0.005	213.77	165.39	0.001	213.77	262.40	qprm	
2	0.005	213.77	165.67	0.001	213.77	259.88	freq	
2	0.004	213.77	165.37	0.001	213.77	261.43	qprm	
3	0.004	213.77	161.21	0.001	213.77	259.47	freq	
3	0.004	213.77	160.47	0.001	213.77	261.07	qprm	
4	0.004	213.77	160.42	0.001	213.77	260.40	freq	
4	0.004	213.77	159.74	0.001	213.77	261.78	qprm	
297	1	0.004	213.77	159.41	0.001	213.77	260.80	freq
1	0.003	213.77	158.55	0.001	213.77	262.09	qprm	
2	0.004	213.77	159.98	0.001	213.77	259.95	freq	
2	0.003	213.77	159.06	0.001	213.77	261.44	qprm	
3	0.003	213.77	152.54	0.001	213.77	238.29	freq	
3	0.002	213.77	150.42	0.001	213.77	254.16	qprm	
4	0.003	213.77	151.07	0.001	213.77	236.07	freq	
4	0.003	213.77	149.03	0.001	213.77	250.03	qprm	
296	1	0.003	213.77	148.41	0.001	213.77	226.84	freq
1	0.002	213.77	145.70	0.001	213.77	226.84	qprm	
2	0.003	213.77	149.69	0.001	213.77	227.79	freq	
2	0.002	213.77	146.87	0.001	213.77	227.79	qprm	
3	0.002	213.77	134.67	0.002	213.77	209.58	freq	
3	0.001	213.77	127.95	0.002	213.77	209.58	qprm	
4	0.002	213.77	132.18	0.002	213.77	208.74	freq	
4	0.002	213.77	125.78	0.002	213.77	208.74	qprm	
295	1	0.002	213.77	124.37	0.002	213.77	206.09	freq
1	0.001	213.77	115.42	0.002	213.77	206.09	qprm	
2	0.002	213.77	127.09	0.002	213.77	206.49	freq	
2	0.001	213.77	117.93	0.002	213.77	206.49	qprm	
3	0.001	213.77	97.58	0.003	213.77	199.83	freq	
3	0.001	213.77	100.32	0.003	213.77	199.83	qprm	
4	0.001	213.77	96.34	0.003	213.77	197.08	freq	
4	0.001	213.77	98.62	0.003	213.77	197.08	qprm	
294	1	0.001	213.77	99.65	0.003	213.77	196.64	freq
1	0.001	213.77	100.53	0.003	213.77	196.64	qprm	
2	0.001	213.77	99.52	0.003	213.77	196.54	freq	
2	0.001	213.77	100.41	0.003	213.77	196.54	qprm	
3	0.001	213.77	101.75	0.002	213.77	189.62	freq	
3	0.001	213.77	102.77	0.002	213.77	189.62	qprm	
4	0.001	213.77	109.52	0.003	213.77	192.53	freq	
4	0.001	213.77	110.94	0.003	213.77	192.53	qprm	

Elemento	Vertice	Rara		Quasi Permanente	
		Tensione	Comb.	Tensione	Comb.
440	1	-11.402	5	-8.844	1
	2	-11.743	5	-10.230	1
	3	-9.700	5	-7.973	1
	4	-10.239	5	-7.669	1
439	1	-9.494	5	-8.011	1
	2	-10.122	5	-8.463	1
	3	-8.978	5	-7.820	1
	4	-8.413	5	-7.440	1
438	1	-9.087	5	-8.244	1
	2	-8.919	5	-8.100	1
	3	-8.408	5	-7.700	1
	4	-8.704	5	-7.992	1
437	1	-8.187	6	-8.483	1
	2	-8.510	5	-7.669	1
	3	0.000	0	0.000	0
	4	0.000	0	0.000	0
436	1	-9.195	5	-8.688	1
	2	-7.765	5	0.000	0
	3	0.000	0	0.000	0
	4	0.000	0	0.000	0
435	1	0.000	0	0.000	0
	2	0.000	0	0.000	0
	3	0.000	0	0.000	0
	4	0.000	0	0.000	0
434	1	-9.468	6	-9.468	2
	2	-8.907	5	-8.894	1
	3	-13.470	5	-13.250	1
	4	-11.170	5	-11.103	1
433	1	-11.981	5	-9.070	1
	2	-11.779	5	-9.160	1
	3	-9.898	5	-7.949	1
	4	-10.134	5	-7.788	1
432	1	-9.810	5	-8.156	1
	2	-9.966	5	-8.288	1
	3	-9.123	5	-7.743	1
	4	-8.835	5	-7.631	1
431	1	-8.990	5	-7.848	1
	2	-9.226	5	-8.007	1
	3	-8.578	5	-7.452	1
	4	-8.428	5	-7.303	1
430	1	-8.222	5	-7.342	1
	2	-8.593	5	-7.744	2
	3	-7.950	5	-7.841	1
	4	-7.578	5	-7.312	2
429	1	-7.718	5	-7.710	1
	2	-8.359	5	-8.320	1
	3	-8.151	5	-8.087	1
	4	-7.523	5	-7.483	1
428	1	-7.828	5	-7.763	1
	2	-8.760	5	-8.680	1
	3	-12.831	5	-12.714	1
	4	-11.750	5	-11.645	1
427	1	-13.076	5	-12.967	1
	2	-13.945	5	-13.823	1
	3	-14.293	5	-14.050	1
	4	-13.332	5	-13.106	1
426	1	-10.985	5	-9.484	1
	2	-10.737	5	-9.231	1
	3	-9.425	5	-7.883	1
	4	-9.455	5	-7.886	1
425	1	-9.597	5	-8.161	1
	2	-9.706	5	-8.245	1

Verifica stato limite esercizio: tensioni calcestruzzo

	3	-9.030	5	-7.588	1
	4	-8.956	5	-7.545	1
424	1	-9.024	5	-7.785	1
	2	-9.258	5	-8.025	2
	3	-8.458	5	-7.949	1
	4	-8.221	5	-7.397	2
423	1	-8.229	5	-7.861	2
	2	-8.581	5	-8.460	1
	3	-9.928	6	-9.928	2
	4	-7.765	6	-7.765	2
422	1	-9.887	6	-9.887	2
	2	-10.777	6	-10.846	1
	3	-11.536	5	-11.366	1
	4	-10.399	6	-10.458	1
421	1	-11.623	5	-11.474	1
	2	-12.378	5	-12.207	1
	3	-13.587	5	-13.440	1
	4	-12.860	5	-12.740	1
420	1	-14.126	5	-13.994	1
	2	-14.417	5	-14.276	1
	3	-14.318	5	-14.062	1
	4	-14.032	5	-13.788	1
419	1	-11.019	5	-9.459	1
	2	-10.749	5	-9.194	1
	3	-9.440	5	-7.872	1
	4	-9.444	5	-7.846	1
418	1	-9.643	5	-8.149	1
	2	-9.734	5	-8.259	2
	3	-8.988	5	-7.805	1
	4	-8.929	5	-7.463	1
417	1	-9.107	5	-8.115	1
	2	-9.343	5	-8.471	1
	3	-8.514	5	-8.239	1
	4	-8.264	5	-7.880	1
416	1	-8.423	6	-8.432	1
	2	-10.082	6	-10.082	2
	3	-10.512	6	-10.608	1
	4	-10.151	6	-10.233	1
415	1	-11.256	5	-11.085	1
	2	-11.546	5	-11.353	1
	3	-11.931	5	-11.726	1
	4	-11.619	5	-11.441	1
414	1	-12.527	5	-12.346	1
	2	-12.642	5	-12.448	1
	3	-13.430	5	-13.263	1
	4	-13.313	5	-13.163	1
413	1	-14.268	5	-14.117	1
	2	-14.151	5	-13.999	1
	3	-13.912	5	-13.650	1
	4	-14.079	5	-13.821	1
412	1	-10.917	5	-9.330	1
	2	-10.652	5	-9.084	1
	3	-9.462	5	-7.888	1
	4	-9.475	5	-7.856	1
411	1	-9.707	5	-8.190	1
	2	-9.769	5	-8.517	1
	3	-9.020	5	-7.918	1
	4	-8.985	5	-7.610	2
410	1	-9.288	5	-8.447	1
	2	-9.455	5	-8.526	2
	3	-9.578	6	-9.578	2
	4	-9.495	6	-9.495	2
409	1	-10.215	6	-10.215	2
	2	-10.336	6	-10.462	1

	3	-10.691	6	-10.806	1
	4	-10.555	6	-10.663	1
408	1	-11.646	5	-11.431	1
	2	-11.731	5	-11.497	1
	3	-11.985	5	-11.741	1
	4	-11.889	5	-11.667	1
407	1	-12.657	5	-12.445	1
	2	-12.594	5	-12.369	1
	3	-13.079	5	-12.886	1
	4	-13.148	5	-12.969	1
406	1	-13.945	5	-13.776	1
	2	-13.690	5	-13.520	1
	3	-13.411	5	-13.142	1
	4	-13.724	5	-13.459	1
405	1	-10.755	5	-9.164	1
	2	-10.560	5	-8.988	1
	3	-9.511	5	-7.945	1
	4	-9.498	5	-7.887	1
404	1	-9.764	5	-8.251	1
	2	-9.822	5	-8.346	1
	3	-9.113	5	-7.676	1
	4	-9.073	5	-7.600	1
403	1	-9.462	5	-8.531	1
	2	-9.589	5	-8.619	1
	3	-9.510	6	-9.510	2
	4	-9.603	6	-9.603	2
402	1	-10.359	6	-10.495	1
	2	-10.287	6	-10.287	2
	3	-10.587	6	-10.718	1
	4	-10.649	6	-10.778	1
401	1	-11.377	6	-11.490	1
	2	-11.244	6	-11.362	1
	3	-11.393	6	-11.515	1
	4	-11.910	5	-11.644	1
400	1	-12.202	6	-12.309	1
	2	-11.958	6	-12.070	1
	3	-12.594	5	-12.371	1
	4	-12.837	5	-12.624	1
399	1	-13.487	5	-13.294	1
	2	-13.133	5	-12.941	1
	3	-12.477	6	-12.595	1
	4	-13.273	5	-13.001	1
398	1	-10.596	5	-9.013	1
	2	-10.447	5	-8.884	1
	3	-9.550	5	-8.008	1
	4	-9.555	5	-7.967	1
397	1	-9.835	5	-8.348	1
	2	-9.859	5	-8.411	1
	3	-9.200	5	-7.796	1
	4	-9.188	5	-7.747	1
396	1	-9.626	5	-8.317	1
	2	-9.688	5	-8.409	1
	3	-9.043	5	-8.163	1
	4	-9.465	6	-9.465	2
395	1	-10.244	6	-10.244	2
	2	-10.168	6	-10.168	2
	3	-10.458	6	-10.600	1
	4	-10.531	6	-10.676	1
394	1	-11.201	6	-11.330	1
	2	-11.111	6	-11.242	1
	3	-11.221	6	-11.356	1
	4	-11.319	6	-11.452	1
393	1	-12.302	5	-12.023	1
	2	-11.715	6	-11.715	2

	3	-11.847	6	-11.957	1
	4	-12.053	6	-12.161	1
392	1	-12.649	6	-12.744	1
	2	-12.277	6	-12.372	1
	3	-11.956	6	-11.956	2
	4	-12.769	5	-12.494	1
391	1	-10.521	5	-8.874	1
	2	-10.711	5	-8.902	1
	3	-9.746	5	-8.124	1
	4	-9.697	5	-8.047	1
390	1	-9.979	5	-8.434	1
	2	-10.037	5	-8.537	1
	3	-9.478	5	-7.968	1
	4	-9.408	5	-7.869	1
389	1	-9.786	5	-8.458	1
	2	-9.906	5	-8.602	1
	3	-9.424	5	-8.075	1
	4	-9.781	5	-7.918	1
388	1	-10.581	5	-10.083	2
	2	-10.345	5	-8.623	1
	3	-9.262	5	-8.225	1
	4	-10.398	6	-10.398	2
387	1	-11.055	6	-11.055	2
	2	-9.731	5	-9.000	1
	3	-9.376	5	-8.822	1
	4	-9.179	5	-8.707	1
386	1	-9.681	5	-9.151	1
	2	-9.815	5	-9.058	2
	3	-9.479	5	-8.736	2
	4	-9.337	5	-8.815	1
385	1	-9.826	5	-9.218	2
	2	-9.915	5	-9.253	1
	3	-11.513	5	-11.212	1
	4	-12.256	5	-11.984	1
384	1	-10.713	5	-9.169	1
	2	-10.430	5	-8.933	1
	3	-9.832	5	-8.264	1
	4	-10.032	5	-8.405	1
383	1	-10.304	5	-8.792	1
	2	-10.137	5	-8.676	1
	3	-9.558	5	-8.134	1
	4	-9.725	5	-8.251	1
382	1	-10.119	5	-8.769	1
	2	-9.987	5	-8.687	1
	3	-9.494	5	-8.660	1
	4	-9.623	5	-8.872	1
381	1	-10.172	5	-9.819	1
	2	-10.056	5	-9.725	1
	3	-10.491	5	-8.401	1
	4	-10.610	5	-8.356	1
380	1	-11.325	5	-8.898	1
	2	-11.075	6	-11.075	2
	3	-9.603	5	-9.044	1
	4	-9.505	5	-8.619	1
379	1	-11.911	5	-9.115	1
	2	-12.340	6	-12.480	1
	3	-10.611	5	-10.366	1
	4	-9.666	5	-9.390	1
378	1	-10.078	5	-9.748	1
	2	-10.258	5	-10.095	1
	3	-11.436	5	-11.179	1
	4	-11.501	5	-11.209	1
377	1	-10.309	5	-8.838	1
	2	-10.303	5	-8.850	1

	3	-10.157	5	-8.679	1
	4	-10.184	5	-8.707	1
376	1	-10.304	5	-8.875	1
	2	-10.162	5	-8.842	1
	3	-9.865	5	-8.570	1
	4	-9.797	5	-8.407	1
375	1	-10.193	5	-8.924	1
	2	-10.563	5	-9.363	1
	3	-10.212	5	-9.052	1
	4	-9.855	5	-8.617	1
374	1	-10.321	5	-9.477	1
	2	-10.891	5	-9.819	1
	3	-10.527	5	-9.502	1
	4	-10.333	5	-9.959	1
373	1	-11.393	5	-9.156	1
	2	-11.239	5	-10.300	1
	3	-10.883	5	-10.164	1
	4	-11.375	5	-9.117	1
372	1	-11.945	6	-11.945	2
	2	-12.291	5	-11.508	1
	3	-12.355	5	-10.103	1
	4	-13.523	5	-13.206	1
371	1	-12.614	6	-12.734	1
	2	-16.932	5	-16.629	1
	3	-15.588	5	-15.395	1
	4	-11.385	5	-11.146	1
363	1	-11.395	5	-8.850	1
	2	-11.792	5	-10.263	1
	3	-9.704	5	-7.891	1
	4	-10.295	5	-7.621	1
362	1	-9.607	5	-8.074	1
	2	-10.221	5	-8.548	1
	3	-9.089	5	-7.913	1
	4	-8.527	5	-7.511	1
361	1	-9.031	5	-8.178	1
	2	-8.826	5	-7.992	1
	3	-8.508	5	-7.592	1
	4	-8.660	5	-7.937	1
360	1	-9.109	5	-8.442	1
	2	-8.406	5	-7.743	1
	3	0.000	0	0.000	0
	4	0.000	0	0.000	0
359	1	-9.198	5	-8.683	1
	2	0.000	0	0.000	0
	3	0.000	0	0.000	0
	4	0.000	0	0.000	0
358	1	0.000	0	0.000	0
	2	0.000	0	0.000	0
	3	0.000	0	0.000	0
	4	0.000	0	0.000	0
357	1	-9.259	6	-9.259	2
	2	-8.865	5	-8.854	1
	3	-13.343	5	-13.128	1
	4	-10.939	5	-10.879	1
356	1	-12.023	5	-8.992	1
	2	-11.816	5	-9.072	1
	3	-9.917	5	-7.867	1
	4	-10.158	5	-7.710	1
355	1	-9.880	5	-8.268	1
	2	-10.039	5	-8.401	1
	3	-9.234	5	-7.864	1
	4	-8.937	5	-7.755	1
354	1	-8.907	5	-7.772	1
	2	-9.175	5	-7.939	1

	3	-8.533	5	-7.389	1
	4	-8.344	5	-7.234	1
353	1	-8.162	5	-7.266	1
	2	-8.542	5	-7.618	2
	3	-7.906	5	-7.727	1
	4	-7.526	5	-7.169	2
352	1	-7.563	5	-7.561	1
	2	-8.249	5	-8.214	1
	3	-8.072	5	-8.010	1
	4	-7.403	5	-7.367	1
351	1	-7.723	5	-7.662	1
	2	-8.694	5	-8.616	1
	3	-12.774	5	-12.659	1
	4	-11.677	5	-11.576	1
350	1	-12.983	5	-12.879	1
	2	-13.889	5	-13.771	1
	3	-14.241	5	-14.000	1
	4	-13.226	5	-13.004	1
349	1	-10.923	5	-9.407	1
	2	-10.662	5	-9.140	1
	3	-9.357	5	-7.796	1
	4	-9.392	5	-7.805	1
348	1	-9.702	5	-8.274	1
	2	-9.805	5	-8.351	1
	3	-9.134	5	-7.702	1
	4	-9.068	5	-7.667	1
347	1	-9.052	5	-7.808	1
	2	-9.282	5	-8.031	2
	3	-8.488	5	-7.956	1
	4	-8.258	5	-7.387	2
346	1	-8.167	5	-7.748	2
	2	-8.523	5	-8.376	1
	3	-9.938	6	-9.938	2
	4	-7.665	6	-7.665	2
345	1	-9.837	6	-9.837	2
	2	-10.744	6	-10.814	1
	3	-11.497	5	-11.325	1
	4	-10.340	6	-10.400	1
344	1	-11.560	5	-11.410	1
	2	-12.339	5	-12.167	1
	3	-13.534	5	-13.387	1
	4	-12.780	5	-12.663	1
343	1	-14.044	5	-13.914	1
	2	-14.360	5	-14.221	1
	3	-14.280	5	-14.023	1
	4	-13.957	5	-13.714	1
342	1	-10.952	5	-9.378	1
	2	-10.672	5	-9.103	1
	3	-9.370	5	-7.783	1
	4	-9.376	5	-7.759	1
341	1	-9.741	5	-8.255	1
	2	-9.830	5	-8.370	2
	3	-9.090	5	-7.920	1
	4	-9.035	5	-7.579	1
340	1	-9.046	5	-8.034	1
	2	-9.283	5	-8.400	1
	3	-8.449	5	-8.165	1
	4	-8.199	5	-7.797	1
339	1	-9.763	6	-9.763	2
	2	-10.102	6	-10.102	2
	3	-10.521	6	-10.619	1
	4	-10.163	6	-10.247	1
338	1	-11.264	5	-11.091	1
	2	-11.554	5	-11.359	1

	3	-11.931	5	-11.725	1
	4	-11.618	5	-11.438	1
337	1	-12.520	5	-12.338	1
	2	-12.639	5	-12.444	1
	3	-13.412	5	-13.246	1
	4	-13.288	5	-13.139	1
336	1	-14.239	5	-14.089	1
	2	-14.129	5	-13.979	1
	3	-13.921	5	-13.659	1
	4	-14.072	5	-13.816	1
335	1	-10.846	5	-9.245	1
	2	-10.575	5	-8.992	1
	3	-9.390	5	-7.797	1
	4	-9.402	5	-7.764	1
334	1	-9.802	5	-8.292	1
	2	-9.862	5	-8.625	1
	3	-9.121	5	-8.032	1
	4	-9.088	5	-7.726	2
333	1	-9.228	5	-8.376	1
	2	-9.395	5	-8.582	1
	3	-9.597	6	-9.597	2
	4	-9.519	6	-9.519	2
332	1	-10.235	6	-10.358	1
	2	-10.351	6	-10.479	1
	3	-11.078	5	-10.811	1
	4	-10.926	5	-10.674	1
331	1	-11.653	5	-11.435	1
	2	-11.735	5	-11.500	1
	3	-11.985	5	-11.739	1
	4	-11.891	5	-11.666	1
330	1	-12.653	5	-12.440	1
	2	-12.592	5	-12.366	1
	3	-13.066	5	-12.873	1
	4	-13.131	5	-12.952	1
329	1	-13.925	5	-13.757	1
	2	-13.674	5	-13.505	1
	3	-13.428	5	-13.159	1
	4	-13.733	5	-13.468	1
328	1	-10.683	5	-9.077	1
	2	-10.483	5	-8.896	1
	3	-9.438	5	-7.853	1
	4	-9.424	5	-7.794	1
327	1	-9.856	5	-8.351	1
	2	-9.912	5	-8.443	1
	3	-9.213	5	-7.784	1
	4	-9.175	5	-7.712	1
326	1	-9.484	5	-8.549	1
	2	-9.610	5	-8.635	1
	3	-9.480	6	-9.480	2
	4	-9.579	6	-9.579	2
325	1	-10.371	6	-10.509	1
	2	-10.294	6	-10.432	1
	3	-10.585	6	-10.716	1
	4	-10.653	6	-10.783	1
324	1	-11.341	6	-11.455	1
	2	-11.204	6	-11.322	1
	3	-11.352	6	-11.474	1
	4	-11.490	6	-11.607	1
323	1	-12.165	6	-12.273	1
	2	-11.918	6	-12.030	1
	3	-12.550	5	-12.326	1
	4	-12.794	5	-12.580	1
322	1	-13.444	5	-13.250	1
	2	-13.090	5	-12.897	1

	3	-12.464	6	-12.583	1
	4	-13.259	5	-12.986	1
321	1	-10.524	5	-8.925	1
	2	-10.372	5	-8.792	1
	3	-9.477	5	-7.915	1
	4	-9.480	5	-7.874	1
320	1	-9.925	5	-8.445	1
	2	-9.948	5	-8.506	1
	3	-9.299	5	-7.904	1
	4	-9.289	5	-7.856	1
319	1	-9.567	5	-8.241	1
	2	-9.627	5	-8.331	1
	3	-9.327	6	-9.327	2
	4	-9.475	6	-9.475	2
318	1	-10.249	6	-10.396	1
	2	-10.169	6	-10.169	2
	3	-10.452	6	-10.595	1
	4	-10.529	6	-10.675	1
317	1	-11.196	6	-11.325	1
	2	-11.101	6	-11.232	1
	3	-11.209	6	-11.345	1
	4	-11.312	6	-11.445	1
316	1	-12.297	5	-12.017	1
	2	-12.115	5	-11.828	1
	3	-11.832	6	-11.942	1
	4	-12.400	5	-12.150	1
315	1	-12.956	5	-12.735	1
	2	-12.579	5	-12.360	1
	3	-12.362	5	-12.091	1
	4	-12.787	5	-12.512	1
314	1	-10.482	5	-8.786	1
	2	-10.672	5	-8.851	1
	3	-9.709	5	-8.033	1
	4	-9.660	5	-7.954	1
313	1	-10.027	5	-8.529	1
	2	-10.084	5	-8.629	1
	3	-9.534	5	-8.072	1
	4	-9.465	5	-7.976	1
312	1	-9.804	5	-8.472	1
	2	-9.921	5	-8.613	1
	3	-9.390	5	-8.088	1
	4	-9.749	5	-7.935	1
311	1	-10.584	5	-10.085	2
	2	-10.348	5	-9.867	2
	3	-10.181	6	-10.181	2
	4	-10.394	6	-10.394	2
310	1	-11.010	6	-11.010	2
	2	-9.752	5	-9.007	1
	3	-9.399	5	-8.829	1
	4	-9.211	5	-8.717	1
309	1	-9.712	5	-9.162	1
	2	-9.055	6	-9.055	2
	3	-9.508	5	-8.756	1
	4	-9.372	5	-8.814	1
308	1	-9.863	5	-9.214	2
	2	-9.942	5	-9.274	1
	3	-11.484	5	-11.185	1
	4	-12.235	5	-11.964	1
307	1	-10.675	5	-9.122	1
	2	-10.394	5	-8.888	1
	3	-9.799	5	-8.218	1
	4	-9.995	5	-8.355	1
306	1	-10.350	5	-8.837	1
	2	-10.185	5	-8.725	1

	3	-9.614	5	-8.191	1
	4	-9.778	5	-8.304	1
305	1	-10.095	5	-8.732	1
	2	-9.962	5	-8.650	1
	3	-9.469	5	-8.671	1
	4	-9.600	5	-8.883	1
304	1	-10.177	5	-9.825	1
	2	-10.062	5	-9.732	1
	3	-10.496	5	-8.323	1
	4	-10.614	5	-8.278	1
303	1	-11.321	5	-10.825	2
	2	-11.555	5	-11.223	1
	3	-11.274	6	-11.274	2
	4	-9.445	5	-8.543	1
302	1	-11.899	5	-9.046	1
	2	-12.336	6	-12.477	1
	3	-10.541	5	-10.290	1
	4	-9.619	5	-9.302	1
301	1	-10.035	5	-9.665	1
	2	-10.204	5	-10.000	1
	3	-11.421	5	-11.167	1
	4	-11.505	5	-11.215	1
300	1	-10.274	5	-8.794	1
	2	-10.269	5	-8.807	1
	3	-10.121	5	-8.634	1
	4	-10.150	5	-8.662	1
299	1	-10.353	5	-8.924	1
	2	-10.205	5	-8.887	1
	3	-9.911	5	-8.617	1
	4	-9.850	5	-8.460	1
298	1	-10.166	5	-8.887	1
	2	-10.530	5	-9.321	1
	3	-10.181	5	-9.012	1
	4	-9.831	5	-8.582	1
297	1	-10.294	5	-9.485	1
	2	-10.861	5	-9.779	1
	3	-10.499	5	-9.463	1
	4	-10.342	5	-9.968	1
296	1	-11.400	5	-11.053	1
	2	-11.214	5	-10.264	1
	3	-10.860	5	-10.168	1
	4	-11.377	5	-11.012	1
295	1	-11.940	6	-11.940	2
	2	-12.269	5	-11.475	1
	3	-12.373	5	-10.028	1
	4	-13.531	5	-13.216	1
294	1	-12.997	5	-12.722	1
	2	-16.973	5	-16.671	1
	3	-15.602	5	-15.412	1
	4	-11.364	5	-11.129	1

Verifica stato limite esercizio: tensioni acciaio

Elemento	Vertice	Rara		Quasi Permanente	
		Tensione	Comb.	Tensione	Comb.
440	1	114.868	5	69.970	1
	2	129.706	5	73.833	1
	3	62.811	5	42.290	1
	4	58.261	5	44.717	1
439	1	44.904	5	28.592	1
	2	42.040	5	25.043	1
	3	24.962	5	16.131	1
	4	26.678	5	19.878	1
438	1	20.832	5	13.776	1

	2	25.533	5	14.190	1
	3	12.683	5	5.278	1
	4	6.216	5	3.442	1
437	1	4.248	6	4.248	2
	2	8.827	5	6.295	1
	3	0.000	0	0.000	0
	4	0.000	0	0.000	0
436	1	7.205	6	7.205	2
	2	0.784	5	0.000	0
	3	0.000	0	0.000	0
	4	0.000	0	0.000	0
435	1	0.000	0	0.000	0
	2	0.000	0	0.000	0
	3	0.000	0	0.000	0
	4	0.000	0	0.000	0
434	1	30.713	6	30.713	2
	2	9.524	6	9.524	2
	3	87.544	5	85.916	1
	4	74.775	5	73.874	1
433	1	104.218	5	74.210	1
	2	110.176	5	78.767	1
	3	65.923	5	49.850	1
	4	68.312	5	50.730	1
432	1	45.381	5	27.181	1
	2	47.341	5	28.648	1
	3	29.299	5	18.781	1
	4	25.504	5	15.642	1
431	1	23.202	5	15.936	1
	2	26.238	5	17.226	1
	3	16.966	5	11.946	1
	4	10.832	5	9.501	1
430	1	14.068	5	10.018	1
	2	15.315	5	11.085	1
	3	10.252	5	7.816	1
	4	7.424	5	5.511	1
429	1	13.118	5	11.402	1
	2	12.575	5	10.768	1
	3	11.025	5	9.845	1
	4	9.203	5	8.363	1
428	1	20.414	5	19.553	1
	2	15.211	5	14.501	1
	3	50.578	5	50.427	1
	4	51.912	5	51.891	1
427	1	69.382	5	69.320	1
	2	58.313	6	58.313	2
	3	76.862	5	75.438	1
	4	89.171	5	87.223	1
426	1	113.898	5	81.631	1
	2	116.055	5	82.983	1
	3	84.092	5	62.529	1
	4	80.593	5	59.794	1
425	1	45.554	5	28.187	1
	2	49.025	5	30.511	1
	3	35.957	5	24.047	1
	4	33.896	5	22.729	1
424	1	31.537	5	21.739	1
	2	34.244	5	23.940	1
	3	31.738	5	24.705	1
	4	27.268	5	21.109	1
423	1	26.805	5	21.211	1
	2	30.405	5	24.364	1
	3	31.911	5	27.968	1
	4	26.457	5	23.313	1
422	1	30.667	5	27.826	1

	2	33.054	5	29.822	1
	3	39.018	5	36.601	1
	4	34.637	5	32.890	1
421	1	41.694	5	40.041	1
	2	39.667	5	37.820	1
	3	64.642	5	63.856	1
	4	64.853	5	64.523	1
420	1	76.293	5	76.016	1
	2	65.734	6	65.734	2
	3	63.043	5	61.762	1
	4	73.575	5	72.120	1
419	1	117.152	5	83.999	1
	2	114.366	5	81.854	1
	3	92.040	5	68.121	1
	4	91.437	5	67.488	1
418	1	54.804	5	34.658	1
	2	55.357	5	34.517	1
	3	38.184	5	26.778	1
	4	39.659	5	27.851	1
417	1	38.048	5	27.960	1
	2	37.773	5	27.583	1
	3	40.829	5	32.793	1
	4	39.592	5	31.924	1
416	1	39.155	5	32.403	1
	2	38.744	5	31.698	1
	3	43.038	5	37.894	1
	4	41.921	5	37.335	1
415	1	44.623	5	40.554	1
	2	41.897	5	37.585	1
	3	47.523	5	44.179	1
	4	48.889	5	46.028	1
414	1	51.613	5	49.036	1
	2	45.795	5	43.114	1
	3	60.662	5	59.480	1
	4	66.103	5	65.217	1
413	1	69.386	5	68.911	1
	2	59.968	5	59.649	1
	3	49.035	5	47.819	1
	4	58.301	5	57.138	1
412	1	114.565	5	82.154	1
	2	109.734	5	78.320	1
	3	93.038	5	68.320	1
	4	94.511	5	69.439	1
411	1	57.328	5	35.730	1
	2	55.517	5	33.673	1
	3	37.422	5	27.396	1
	4	40.779	5	29.936	1
410	1	40.095	5	30.722	1
	2	38.248	5	29.059	1
	3	44.791	5	36.571	1
	4	45.588	5	37.321	1
409	1	43.991	5	36.768	1
	2	42.879	5	35.479	1
	3	47.679	5	41.714	1
	4	47.774	5	42.163	1
408	1	47.630	5	42.771	1
	2	45.579	5	40.411	1
	3	48.798	5	44.622	1
	4	50.150	5	46.449	1
407	1	49.579	5	46.366	1
	2	45.686	5	42.208	1
	3	52.643	5	50.946	1
	4	57.010	5	55.676	1
406	1	56.828	5	56.117	1

	2	50.271	5	49.486	1
	3	38.239	5	36.861	1
	4	44.067	5	43.072	1
405	1	109.191	5	78.031	1
	2	102.818	5	72.940	1
	3	88.821	5	64.441	1
	4	92.557	5	67.380	1
404	1	55.082	5	52.982	1
	2	51.144	5	29.233	1
	3	34.852	5	26.294	1
	4	39.540	5	29.991	1
403	1	39.875	5	31.467	1
	2	36.693	5	28.607	1
	3	44.247	5	36.274	1
	4	46.844	5	38.587	1
402	1	45.013	5	37.718	1
	2	42.711	5	35.340	1
	3	46.608	5	40.179	1
	4	48.387	5	42.126	1
401	1	46.679	5	41.247	1
	2	44.024	5	38.290	1
	3	44.754	5	39.932	1
	4	47.249	5	42.812	1
400	1	44.490	5	40.694	1
	2	40.902	5	36.750	1
	3	43.122	5	40.833	1
	4	47.633	5	45.682	1
399	1	44.890	5	43.738	1
	2	39.904	5	38.515	1
	3	29.868	5	28.191	1
	4	33.846	5	32.766	1
398	1	101.715	5	72.186	1
	2	94.991	5	66.764	1
	3	81.849	5	58.301	1
	4	86.761	5	62.217	1
397	1	49.260	5	27.319	1
	2	44.543	5	22.989	1
	3	32.435	5	25.007	1
	4	37.124	5	28.766	1
396	1	38.374	5	30.790	1
	2	35.248	5	28.007	1
	3	42.526	5	34.861	1
	4	45.411	5	37.380	1
395	1	43.655	5	36.414	1
	2	42.092	5	34.818	1
	3	44.595	5	37.849	1
	4	45.973	5	39.292	1
394	1	43.285	5	37.410	1
	2	42.623	5	36.425	1
	3	40.776	5	35.375	1
	4	41.628	5	36.562	1
393	1	37.494	5	33.157	1
	2	36.720	5	31.921	1
	3	34.987	5	32.007	1
	4	36.959	5	34.319	1
392	1	32.897	5	31.178	1
	2	29.858	5	27.752	1
	3	24.256	5	22.177	1
	4	26.028	5	24.735	1
391	1	93.690	5	65.787	1
	2	83.074	5	59.217	1
	3	72.402	5	49.941	1
	4	79.108	5	55.484	1
390	1	42.061	5	20.499	1

	2	36.093	5	14.921	1
	3	29.152	5	22.445	1
	4	35.229	5	27.655	1
389	1	37.464	5	30.347	1
	2	32.399	5	25.678	1
	3	38.902	5	31.506	1
	4	43.876	5	36.048	1
388	1	43.080	5	35.828	1
	2	39.442	5	32.263	1
	3	40.785	5	33.853	1
	4	44.397	5	37.405	1
387	1	41.992	5	35.711	1
	2	40.023	5	33.478	1
	3	36.484	5	30.581	1
	4	38.742	5	33.092	1
386	1	33.903	5	29.028	1
	2	32.768	5	27.320	1
	3	26.731	5	22.999	1
	4	29.355	5	25.942	1
385	1	22.959	5	20.595	1
	2	21.329	5	18.381	1
	3	16.510	6	16.510	2
	4	20.411	5	18.873	1
384	1	82.901	5	55.821	1
	2	79.363	5	53.223	1
	3	67.203	5	44.935	1
	4	69.212	5	46.731	1
383	1	33.045	5	16.854	1
	2	31.057	5	13.927	1
	3	28.273	5	21.881	1
	4	32.026	5	24.874	1
382	1	34.829	5	27.860	1
	2	32.352	5	25.711	1
	3	36.676	5	29.559	1
	4	39.296	5	31.775	1
381	1	39.440	5	32.301	1
	2	37.584	5	30.635	1
	3	39.703	5	32.804	1
	4	41.734	5	34.611	1
380	1	40.435	5	33.861	1
	2	41.999	5	35.389	1
	3	39.757	5	33.541	1
	4	38.382	5	32.209	1
379	1	33.615	5	28.142	1
	2	45.897	5	39.895	1
	3	31.351	5	26.813	1
	4	20.687	5	16.371	1
378	1	13.200	5	10.099	1
	2	16.985	5	13.081	1
	3	17.153	6	17.153	2
	4	12.753	5	9.704	1
377	1	76.275	5	51.048	1
	2	65.253	5	43.124	1
	3	54.059	5	34.093	1
	4	64.209	5	41.067	1
376	1	28.220	5	16.261	1
	2	30.402	5	15.709	1
	3	22.641	5	16.509	1
	4	29.792	5	22.974	1
375	1	32.999	5	26.214	1
	2	22.341	5	16.213	1
	3	24.153	5	17.765	1
	4	35.399	5	28.205	1
374	1	35.741	5	28.895	1

	2	23.392	5	17.139	1
	3	23.537	5	17.343	1
	4	39.432	5	32.440	1
373	1	41.218	5	34.646	1
	2	22.626	5	16.613	1
	3	19.854	5	14.114	1
	4	34.929	5	28.638	1
372	1	40.218	5	34.319	1
	2	25.454	5	20.020	1
	3	23.871	5	19.092	1
	4	56.037	5	50.306	1
371	1	39.031	5	34.556	1
	2	70.315	5	64.747	1
	3	50.720	5	46.516	1
	4	13.722	5	10.341	1
363	1	114.765	5	69.476	1
	2	129.641	5	73.627	1
	3	62.703	5	41.830	1
	4	55.977	5	42.279	1
362	1	47.141	5	31.465	1
	2	45.163	5	28.282	1
	3	27.469	5	18.780	1
	4	28.253	5	22.101	1
361	1	18.784	5	11.561	1
	2	25.010	5	13.390	1
	3	8.139	5	4.198	1
	4	3.577	5	0.724	1
360	1	4.115	6	4.115	2
	2	7.888	5	2.985	2
	3	0.000	0	0.000	0
	4	0.000	0	0.000	0
359	1	7.129	6	7.129	2
	2	0.000	0	0.000	0
	3	0.000	0	0.000	0
	4	0.000	0	0.000	0
358	1	0.000	0	0.000	0
	2	0.000	0	0.000	0
	3	0.000	0	0.000	0
	4	0.000	0	0.000	0
357	1	33.137	6	33.137	2
	2	5.796	6	5.796	2
	3	85.054	5	83.454	1
	4	70.432	5	69.632	1
356	1	103.589	5	73.279	1
	2	109.617	5	77.876	1
	3	64.883	5	48.519	1
	4	66.987	5	49.181	1
355	1	47.945	5	29.389	1
	2	50.112	5	31.145	1
	3	31.905	5	21.098	1
	4	28.171	5	17.755	1
354	1	22.426	5	14.483	1
	2	25.307	5	16.050	1
	3	15.623	5	10.415	1
	4	9.788	5	7.690	1
353	1	12.301	5	8.112	1
	2	13.899	5	9.497	1
	3	8.385	5	5.830	1
	4	5.270	5	3.262	1
352	1	10.956	5	9.154	1
	2	10.735	5	8.818	1
	3	8.707	5	7.458	1
	4	6.751	5	5.855	1
351	1	18.109	5	17.197	1

	2	13.002	5	12.222	1
	3	48.120	5	47.954	1
	4	49.528	5	49.500	1
350	1	66.906	5	66.854	1
	2	55.932	6	55.932	2
	3	74.918	5	73.479	1
	4	87.079	5	85.137	1
349	1	113.137	5	80.600	1
	2	115.109	5	81.818	1
	3	83.190	5	61.351	1
	4	79.610	5	58.533	1
348	1	47.981	5	30.363	1
	2	51.615	5	32.818	1
	3	38.420	5	26.306	1
	4	36.361	5	24.960	1
347	1	32.097	5	22.119	1
	2	35.014	5	24.508	1
	3	32.328	5	25.108	1
	4	27.703	5	21.368	1
346	1	25.454	5	19.714	1
	2	29.291	5	23.077	1
	3	30.551	5	26.473	1
	4	24.947	5	21.687	1
345	1	30.794	5	27.849	1
	2	33.365	5	30.005	1
	3	39.143	5	36.633	1
	4	34.683	5	32.857	1
344	1	41.709	5	39.983	1
	2	39.815	5	37.877	1
	3	64.546	5	63.716	1
	4	64.550	5	64.192	1
343	1	76.104	5	75.804	1
	2	65.535	5	65.504	1
	3	63.110	5	61.790	1
	4	73.688	5	72.204	1
342	1	116.125	5	82.779	1
	2	113.140	5	80.471	1
	3	90.996	5	66.846	1
	4	90.411	5	66.224	1
341	1	57.360	5	36.954	1
	2	57.860	5	36.760	1
	3	40.302	5	28.792	1
	4	41.922	5	29.982	1
340	1	36.864	5	26.668	1
	2	36.543	5	26.249	1
	3	39.611	5	31.445	1
	4	38.485	5	30.674	1
339	1	37.961	5	31.086	1
	2	37.517	5	30.340	1
	3	41.686	5	36.425	1
	4	40.669	5	35.965	1
338	1	43.296	5	39.124	1
	2	40.503	5	36.079	1
	3	46.017	5	42.578	1
	4	47.476	5	44.524	1
337	1	50.180	5	47.521	1
	2	44.259	5	41.486	1
	3	58.847	5	57.612	1
	4	64.255	5	63.326	1
336	1	67.588	5	67.076	1
	2	58.055	5	57.689	1
	3	47.532	5	46.261	1
	4	56.925	5	55.718	1
335	1	113.297	5	80.745	1

	2	108.315	5	76.788	1
	3	91.830	5	66.931	1
	4	93.330	5	68.062	1
334	1	59.785	5	37.948	1
	2	57.907	5	35.842	1
	3	39.238	5	29.181	1
	4	42.741	5	31.844	1
333	1	38.650	5	29.234	1
	2	36.713	5	27.490	1
	3	43.313	5	35.023	1
	4	44.253	5	35.899	1
332	1	42.585	5	35.285	1
	2	41.393	5	33.916	1
	3	46.130	5	40.080	1
	4	46.344	5	40.640	1
331	1	46.116	5	41.176	1
	2	43.992	5	38.738	1
	3	47.184	5	42.922	1
	4	48.595	5	44.810	1
330	1	48.007	5	44.718	1
	2	44.055	5	40.492	1
	3	50.765	5	49.009	1
	4	55.058	5	53.674	1
329	1	54.941	5	54.185	1
	2	48.324	5	47.483	1
	3	36.790	5	35.348	1
	4	42.712	5	41.662	1
328	1	107.754	5	76.491	1
	2	101.293	5	71.327	1
	3	87.500	5	62.971	1
	4	91.238	5	65.903	1
327	1	57.434	5	35.124	1
	2	53.458	5	31.354	1
	3	36.430	5	27.884	1
	4	41.224	5	31.677	1
326	1	39.854	5	31.444	1
	2	36.585	5	28.506	1
	3	44.178	5	36.175	1
	4	46.894	5	38.594	1
325	1	43.330	5	35.997	1
	2	40.946	5	33.539	1
	3	44.808	5	38.324	1
	4	46.689	5	40.365	1
324	1	46.603	5	41.111	1
	2	43.873	5	38.075	1
	3	44.640	5	39.745	1
	4	47.182	5	42.675	1
323	1	44.445	5	40.581	1
	2	40.786	5	36.561	1
	3	42.862	5	40.510	1
	4	47.334	5	45.328	1
322	1	44.664	5	43.458	1
	2	39.626	5	38.174	1
	3	30.096	5	28.348	1
	4	34.152	5	33.010	1
321	1	100.177	5	70.570	1
	2	93.412	5	65.108	1
	3	80.461	5	56.789	1
	4	85.368	5	60.690	1
320	1	51.551	5	29.426	1
	2	46.812	5	25.091	1
	3	33.863	5	26.467	1
	4	38.616	5	30.287	1
319	1	36.481	5	28.921	1

	2	33.306	5	26.093	1
	3	40.594	5	32.923	1
	4	43.544	5	35.501	1
318	1	41.745	5	34.487	1
	2	40.144	5	32.852	1
	3	42.612	5	35.825	1
	4	44.035	5	37.312	1
317	1	41.308	5	35.390	1
	2	40.600	5	34.355	1
	3	38.833	5	33.371	1
	4	39.704	5	34.581	1
316	1	35.610	5	31.216	1
	2	34.782	5	29.918	1
	3	33.027	5	29.982	1
	4	34.970	5	32.272	1
315	1	31.006	5	29.225	1
	2	27.912	5	25.738	1
	3	22.745	5	20.596	1
	4	24.599	5	23.243	1
314	1	92.099	5	64.135	1
	2	81.467	5	57.553	1
	3	70.987	5	48.419	1
	4	77.687	5	53.942	1
313	1	44.307	5	22.594	1
	2	38.327	5	17.017	1
	3	30.556	5	23.874	1
	4	36.636	5	29.092	1
312	1	37.175	5	30.079	1
	2	32.126	5	25.424	1
	3	38.628	5	31.220	1
	4	43.590	5	35.752	1
311	1	41.082	5	33.814	1
	2	37.495	5	30.296	1
	3	38.791	5	31.818	1
	4	42.350	5	35.319	1
310	1	41.584	5	35.259	1
	2	39.678	5	33.081	1
	3	36.152	5	30.188	1
	4	38.325	5	32.622	1
309	1	33.527	5	28.596	1
	2	34.341	5	26.816	1
	3	26.379	5	22.580	1
	4	29.013	5	25.540	1
308	1	22.733	5	20.304	1
	2	21.006	5	17.990	1
	3	14.358	5	11.281	1
	4	20.530	5	18.932	1
307	1	81.326	5	54.162	1
	2	77.784	5	51.560	1
	3	65.679	5	43.328	1
	4	67.783	5	45.196	1
306	1	35.290	5	18.407	1
	2	33.245	5	15.441	1
	3	29.696	5	23.310	1
	4	33.474	5	26.333	1
305	1	32.917	5	25.956	1
	2	30.431	5	23.792	1
	3	34.780	5	27.641	1
	4	37.400	5	29.863	1
304	1	37.548	5	30.382	1
	2	35.735	5	28.751	1
	3	37.825	5	30.875	1
	4	39.802	5	32.634	1
303	1	38.469	5	31.846	1

	2	40.168	5	33.495	1
	3	37.903	5	31.620	1
	4	36.371	5	30.143	1
302	1	31.508	5	25.982	1
	2	44.076	5	38.000	1
	3	29.361	5	24.751	1
	4	18.390	5	14.025	1
301	1	11.011	5	7.855	1
	2	14.666	5	10.699	1
	3	13.475	5	10.053	1
	4	14.484	5	11.383	1
300	1	74.716	5	49.409	1
	2	63.706	5	41.500	1
	3	52.545	5	32.476	1
	4	62.734	5	39.479	1
299	1	30.397	5	17.791	1
	2	32.658	5	13.949	1
	3	22.443	5	16.313	1
	4	31.302	5	24.471	1
298	1	31.178	5	24.374	1
	2	23.588	5	17.299	1
	3	23.105	5	16.965	1
	4	33.561	5	26.337	1
297	1	33.953	5	27.065	1
	2	24.011	5	17.752	1
	3	22.046	5	16.201	1
	4	37.685	5	30.641	1
296	1	39.519	5	32.886	1
	2	22.730	5	16.817	1
	3	18.147	5	12.787	1
	4	33.182	5	26.828	1
295	1	38.507	5	32.542	1
	2	27.040	5	21.552	1
	3	22.239	5	17.394	1
	4	54.333	5	48.534	1
294	1	36.995	5	32.469	1
	2	69.032	5	63.382	1
	3	49.161	5	44.914	1
	4	15.360	5	11.937	1

VERIFICA SETTO SX DI 40CM PARALLELO AL FLUSSO DELL'ACQUA IN USCITA DAL PROGRAMMA EASYWALL DI NOLIAN

All-In-One EWS 48 (11.12.2018) build 7329
© 1984-2018, Softing srl - Licenza 26545

Indice

Verifica flesso-membranale
Verifica a taglio
Verifica stato limite esercizio: fessurazione
Verifica stato limite esercizio: tensioni calcestruzzo

Verifica flesso-membranale

Elemento	Vertice	Combinazione	DirM(°)	DirN(°)	n1	n2	m1	m2	Coeff. sicurezza
Elemento	Vertice	Combinazione	DirM(°)	DirN(°)	n1 (kg)	n2 (kg)	m1 (kgxcm)	m2 (kgxcm)	Coeff. sicurezza
659	2	3	-90.00	-154.20	-0.02	-0.07	-130.24	16.18	> 10.00
658	2	3	-137.34	-134.05	-0.24	0.03	-160.47	3.50	> 10.00
657	2	3	-172.19	-152.96	-0.28	-0.01	-162.13	34.38	> 10.00
656	2	3	-152.45	-142.69	-0.45	0.05	-173.43	11.25	> 10.00
655	2	3	-177.94	-147.21	-0.64	-0.02	-157.31	57.39	> 10.00
654	2	3	-156.42	-139.29	-0.79	0.05	-171.26	51.68	> 10.00
653	2	3	-174.99	-139.34	-1.12	-0.04	-124.67	85.64	> 10.00
652	2	3	-156.38	-136.78	-1.19	0.05	-148.91	97.46	> 10.00
651	3	13	-164.12	-131.48	-1.59	-0.06	-70.08	127.78	> 10.00
650	0	1	-90.00	-90.00	0.00	0.00	0.00	0.00	> 10.00
649	2	11	-170.10	-137.34	-2.89	-0.20	-92.60	115.58	> 10.00
648	1	11	-152.82	-136.55	-2.11	0.22	-91.58	101.43	> 10.00
647	0	1	-90.00	-90.00	0.00	0.00	0.00	0.00	> 10.00
646	0	1	-90.00	-90.00	0.00	0.00	0.00	0.00	> 10.00
161	2	5	-8.04	27.26	-0.06	-0.01	-141.67	22.69	> 10.00
160	2	7	22.37	43.69	-0.08	-0.01	-158.19	28.99	> 10.00
159	2	5	11.22	46.81	-0.07	-0.03	-190.17	60.39	> 10.00
158	1	7	90.00	43.88	-0.10	-0.07	-178.72	178.94	> 10.00
157	1	5	-3.10	27.93	-0.19	-0.01	-157.61	29.59	> 10.00
156	2	5	5.66	35.82	-0.20	-0.02	-189.62	35.31	> 10.00
155	0	5	90.00	90.00	0.00	0.00	0.00	0.00	> 10.00
154	3	5	8.94	31.35	-0.19	-0.06	-221.05	155.31	> 10.00
153	1	7	-0.87	26.57	-0.37	-0.01	-224.76	50.36	> 10.00
152	2	5	4.82	36.51	-0.34	-0.02	-193.05	64.56	> 10.00
151	0	5	90.00	90.00	0.00	0.00	0.00	0.00	> 10.00
150	0	5	90.00	90.00	0.00	0.00	0.00	0.00	> 10.00
149	0	5	90.00	90.00	0.00	0.00	0.00	0.00	> 10.00
148	0	5	90.00	90.00	0.00	0.00	0.00	0.00	> 10.00
147	0	5	90.00	90.00	0.00	0.00	0.00	0.00	> 10.00
146	0	5	90.00	90.00	0.00	0.00	0.00	0.00	> 10.00
145	1	7	0.37	29.47	-0.87	-0.01	-267.90	79.50	> 10.00
144	0	5	90.00	90.00	0.00	0.00	0.00	0.00	> 10.00
143	0	5	90.00	90.00	0.00	0.00	0.00	0.00	> 10.00
142	2	3	-14.36	29.28	-0.48	-0.02	-174.10	9.51	> 10.00
141	1	5	-1.86	42.24	-0.87	-0.01	-175.66	138.75	> 10.00

140	3	5	5.10	49.29	-0.73	-0.06	-160.15	183.97	> 10.00
139	1	7	11.83	34.15	-0.97	-0.01	-248.69	107.77	> 10.00
138	3	3	-10.17	24.79	-0.63	-0.00	-246.45	43.88	> 10.00
137	2	19	6.00	11.50	-2.74	0.03	-1163.80	35.22	> 10.00
136	2	7	4.97	33.92	-1.17	0.01	-411.70	153.48	> 10.00
135	1	7	10.35	38.31	-1.11	0.00	-282.07	155.95	> 10.00
134	1	20	9.95	20.45	-1.31	-0.00	-528.17	79.71	> 10.00
91	3	1	-141.61	-129.51	-0.12	0.12	-19.43	177.28	> 10.00
90	1	1	-167.14	-142.60	-0.04	0.19	-79.30	182.00	> 10.00
89	1	1	-155.29	-143.50	-0.30	0.10	-37.66	147.02	> 10.00
88	0	1	-90.00	-90.00	0.00	0.00	0.00	0.00	> 10.00
87	0	1	-90.00	-90.00	0.00	0.00	0.00	0.00	> 10.00
86	0	1	-90.00	-90.00	0.00	0.00	0.00	0.00	> 10.00
85	0	1	-90.00	-90.00	0.00	0.00	0.00	0.00	> 10.00
84	1	1	-151.78	-141.07	-0.42	0.03	-97.19	150.90	> 10.00
83	0	1	-90.00	-90.00	0.00	0.00	0.00	0.00	> 10.00
82	0	1	-90.00	-90.00	0.00	0.00	0.00	0.00	> 10.00
81	0	1	-90.00	-90.00	0.00	0.00	0.00	0.00	> 10.00
80	0	1	-90.00	-90.00	0.00	0.00	0.00	0.00	> 10.00
79	0	1	-90.00	-90.00	0.00	0.00	0.00	0.00	> 10.00
78	3	1	-176.98	-141.65	-0.74	0.00	-159.85	85.45	> 10.00
70	0	13	-90.00	-90.00	0.00	0.00	0.00	0.00	> 10.00
69	0	1	-90.00	-90.00	0.00	0.00	0.00	0.00	> 10.00
68	0	1	-90.00	-90.00	0.00	0.00	0.00	0.00	> 10.00
67	0	1	-90.00	-90.00	0.00	0.00	0.00	0.00	> 10.00
66	0	1	-90.00	-90.00	0.00	0.00	0.00	0.00	> 10.00
65	0	1	-90.00	-90.00	0.00	0.00	0.00	0.00	> 10.00
64	0	3	-90.00	-90.00	0.00	0.00	0.00	0.00	> 10.00
14	2	2	-175.88	-249.90	-0.29	-0.24	-37.67	102.48	> 10.00
13	2	2	-140.78	-197.59	-0.61	0.11	23.01	160.35	> 10.00
12	2	12	-214.60	-232.71	-0.37	-0.22	-156.57	210.80	> 10.00
11	2	2	-142.93	-209.61	-0.45	-0.05	-47.88	316.60	> 10.00
10	2	2	-186.09	-229.35	-0.41	-0.17	-230.18	219.62	> 10.00
9	2	4	-149.93	-210.52	-0.56	-0.06	-105.30	466.78	> 10.00
8	2	2	-178.46	-229.88	-0.37	-0.13	-284.94	186.40	> 10.00
7	2	4	-150.64	-213.81	-0.51	-0.08	-194.89	475.65	> 10.00
6	2	2	-168.48	-232.91	-0.31	-0.11	-343.29	101.34	> 10.00
5	2	4	-147.42	-218.23	-0.45	-0.13	-308.32	440.41	> 10.00
4	2	2	-157.05	-235.49	-0.19	-0.11	-400.07	-26.77	> 10.00
3	2	2	-146.47	-220.25	-0.41	-0.13	-452.76	364.88	> 10.00
2	2	2	-172.17	-237.94	-0.04	0.37	-522.00	86.17	> 10.00
1	2	2	-118.17	-221.28	-1.24	-0.21	-531.09	88.97	> 10.00

Minimo fattore di sicurezza: >10.0 >= 1.00

Per ogni elemento di indice **Elemento** vengono esposti i dati relativi alla verifica per la combinazione **Combinazione** al vertice **Vertice** che ha comportato il minor coefficiente di sicurezza. Vengono riportati anche i valori limite relativi agli angoli di fessurazione superiore ed inferiore **DirSup** e **DirInf** delle azioni membranali **n1** e **n2** e dei momenti **m1** e **m2** relativi a tali piani di fessurazione.

Verifica a taglio

Elemento	Combinazione	Inc.Arm. %	Tud	Tur	Coeff. sicurezza
659	2	0.00	2.97	175.00	> 10.00
658	4	0.00	3.90	175.00	> 10.00
657	4	0.00	1.13	175.00	> 10.00
656	4	0.00	3.07	175.00	> 10.00
655	2	0.00	1.30	175.00	> 10.00
654	4	0.00	2.07	175.00	> 10.00
653	2	0.00	1.45	175.00	> 10.00
652	2	0.00	1.60	175.00	> 10.00
651	17	0.00	2.25	175.00	> 10.00
650	6	0.00	2.82	175.00	> 10.00

649	17	0.00	4.88	175.00	> 10.00
648	6	0.00	6.03	175.02	> 10.00
647	17	0.00	15.82	175.00	> 10.00
646	18	0.00	9.05	175.01	> 10.00
161	5	0.00	1.90	175.00	> 10.00
160	4	0.00	0.97	175.00	> 10.00
159	2	0.00	1.77	175.00	> 10.00
158	2	0.00	3.12	175.01	> 10.00
157	4	0.00	1.29	175.00	> 10.00
156	4	0.00	1.78	175.00	> 10.00
155	4	0.00	1.89	175.00	> 10.00
154	2	0.00	3.16	175.01	> 10.00
153	8	0.00	2.11	175.00	> 10.00
152	8	0.00	2.57	175.00	> 10.00
151	4	0.00	2.89	175.00	> 10.00
150	4	0.00	3.35	175.00	> 10.00
149	8	0.00	3.05	175.00	> 10.00
148	8	0.00	3.34	175.00	> 10.00
147	8	0.00	3.51	175.00	> 10.00
146	4	0.00	3.74	175.00	> 10.00
145	8	0.00	4.01	175.00	> 10.00
144	8	0.00	4.35	175.00	> 10.00
143	8	0.00	4.58	175.00	> 10.00
142	8	0.00	4.48	175.00	> 10.00
141	18	0.00	5.33	175.00	> 10.00
140	8	0.00	5.45	175.00	> 10.00
139	8	0.00	5.27	175.00	> 10.00
138	8	0.00	5.09	175.00	> 10.00
137	18	0.00	9.08	175.00	> 10.00
136	18	0.00	7.89	175.00	> 10.00
135	8	0.00	7.02	175.00	> 10.00
134	8	0.00	5.77	175.00	> 10.00
91	2	0.00	24.45	175.04	7.16
90	2	0.00	5.56	175.02	> 10.00
89	2	0.00	5.78	175.01	> 10.00
88	2	0.00	3.96	175.01	> 10.00
87	2	0.00	3.61	175.01	> 10.00
86	4	0.00	3.71	175.00	> 10.00
85	4	0.00	3.77	175.00	> 10.00
84	4	0.00	3.91	175.00	> 10.00
83	8	0.00	4.99	175.00	> 10.00
82	8	0.00	4.60	175.00	> 10.00
81	8	0.00	6.18	175.00	> 10.00
80	8	0.00	5.21	175.00	> 10.00
79	8	0.00	4.68	175.00	> 10.00
78	8	0.00	4.71	175.00	> 10.00
70	2	0.00	18.17	175.01	9.63
69	2	0.00	5.74	175.01	> 10.00
68	2	0.00	2.21	175.01	> 10.00
67	4	0.00	2.90	175.00	> 10.00
66	8	0.00	5.28	175.01	> 10.00
65	8	0.00	9.13	175.00	> 10.00
64	16	0.00	8.28	175.00	> 10.00
14	6	0.00	20.55	175.00	8.52
13	8	0.00	24.80	175.00	7.06
12	6	0.00	11.16	175.01	> 10.00
11	8	0.00	14.57	175.01	> 10.00
10	8	0.00	3.63	175.01	> 10.00
9	8	0.00	5.74	175.01	> 10.00
8	4	0.00	2.00	175.00	> 10.00
7	4	0.00	2.79	175.01	> 10.00
6	4	0.00	3.61	175.00	> 10.00
5	4	0.00	2.09	175.01	> 10.00
4	4	0.00	6.92	175.00	> 10.00

3	4	0.00	5.91	175.01	> 10.00
2	19	0.00	10.50	175.00	> 10.00
1	7	0.00	15.12	175.01	> 10.00

Minimo fattore di sicurezza: 7.055955 >= 1.00

Per ogni elemento di indice **Elemento** vengono esposti i dati relativi alla verifica per la combinazione **Combinazione** che ha comportato il minor coefficiente di sicurezza. Viene riportata l'incidenza di armatura **Inc.Arm** % in percentuale e se tale valore è nullo, non è necessaria armatura per il taglio e il taglio resistente è calcolato per l'elemento non armato. Vengono inoltre riportati il taglio di progetto per unità di lunghezza **Tud** ed il taglio resistente **Tur**

Verifica stato limite esercizio: fessurazione

Elemento Vertice	Superiore			Inferiore			Tipo	
	Ampiezza (mm)	Distanza (mm)	Incl. (°)	Ampiezza (mm)	Distanza (mm)	Incl. (°)		
659	1	0.000	56.00	128.81	0.000	213.77	135.00 freq	
	1	0.000	56.00	129.19	0.000	213.77	135.00 qprm	
	2	0.000	56.00	113.12	0.000	213.77	128.66 freq	
	2	0.000	56.00	113.95	0.000	213.77	131.07 qprm	
	3	0.000	56.00	45.12	0.000	213.77	141.34 freq	
	3	0.000	56.00	136.66	0.000	213.77	141.34 qprm	
	4	0.000	56.00	153.31	0.000	213.77	141.34 freq	
	4	0.000	56.00	153.99	0.000	213.77	135.77 qprm	
	658	1	0.000	56.00	148.71	0.000	213.77	141.34 freq
		1	0.000	56.00	149.51	0.000	213.77	141.34 qprm
2		0.000	56.00	137.31	0.000	213.77	141.34 freq	
2		0.000	56.00	139.53	0.000	213.77	135.00 qprm	
3		0.000	56.00	138.34	0.000	213.77	135.00 freq	
3		0.000	56.00	139.73	0.000	213.77	135.00 qprm	
4		0.000	56.00	160.55	0.001	213.77	73.47 freq	
4		0.000	56.00	161.77	0.001	213.77	76.23 qprm	
657		1	0.000	56.00	117.88	0.000	213.77	135.00 freq
		1	0.000	56.00	119.24	0.000	213.77	134.70 qprm
	2	0.000	56.00	127.02	0.000	213.77	48.44 freq	
	2	0.000	56.00	129.62	0.000	213.77	39.37 qprm	
	3	0.000	56.00	146.11	0.000	213.77	68.06 freq	
	3	0.000	56.00	149.46	0.000	213.77	68.06 qprm	
	4	0.000	56.00	135.56	0.000	213.77	141.34 freq	
	4	0.000	56.00	138.20	0.000	213.77	141.34 qprm	
	656	1	0.000	56.00	142.22	0.000	213.77	141.34 freq
		1	0.000	56.00	144.71	0.000	213.77	141.34 qprm
2		0.000	56.00	153.02	0.000	213.77	73.06 freq	
2		0.000	56.00	156.29	0.000	213.77	73.06 qprm	
3		0.000	56.00	158.54	0.001	213.77	74.61 freq	
3		0.000	56.00	160.55	0.001	213.77	74.61 qprm	
4		0.000	56.00	154.72	0.000	213.77	64.78 freq	
4		0.000	56.00	157.61	0.000	213.77	64.78 qprm	
655		1	0.000	56.00	133.38	0.000	213.77	54.97 freq
		1	0.000	56.00	136.44	0.000	213.77	49.31 qprm
	2	0.000	56.00	149.19	0.001	213.77	62.16 freq	
	2	0.000	56.00	152.52	0.001	213.77	59.64 qprm	
	3	0.000	56.00	161.27	0.001	213.77	72.07 freq	
	3	0.000	56.00	164.39	0.001	213.77	70.46 qprm	
	4	0.000	56.00	152.88	0.001	213.77	73.79 freq	
	4	0.000	56.00	156.59	0.001	213.77	73.79 qprm	
	654	1	0.000	56.00	153.58	0.001	213.77	74.66 freq
		1	0.000	56.00	156.43	0.001	213.77	74.66 qprm
2		0.000	56.00	167.32	0.001	213.77	77.13 freq	
2		0.000	56.00	170.23	0.001	213.77	76.03 qprm	
3		0.000	56.00	159.84	0.001	213.77	67.48 freq	
3		0.000	56.00	161.74	0.001	213.77	67.06 qprm	
4		0.000	56.00	162.03	0.001	213.77	80.02 freq	
4		0.000	56.00	163.91	0.001	213.77	80.51 qprm	
653		1	0.000	56.00	153.37	0.001	213.77	62.42 freq
		1	0.000	56.00	156.67	0.001	213.77	60.30 qprm

	2	0.000	56.00	161.14	0.001	213.77	63.40	freq
	2	0.000	56.00	163.19	0.001	213.77	62.35	qprm
	3	0.000	56.00	169.08	0.001	213.77	69.64	freq
	3	0.000	56.00	171.45	0.001	213.77	68.28	qprm
	4	0.000	56.00	166.36	0.001	213.77	71.66	freq
	4	0.000	56.00	169.54	0.001	213.77	70.15	qprm
652	1	0.000	56.00	164.05	0.001	213.77	71.26	freq
	1	0.000	56.00	166.76	0.001	213.77	69.97	qprm
	2	0.000	56.00	173.34	0.001	213.77	73.65	freq
	2	0.000	56.00	175.89	0.001	213.77	72.20	qprm
	3	0.000	56.00	169.60	0.001	213.77	66.43	freq
	3	0.000	56.00	172.73	0.001	213.77	65.32	qprm
	4	0.000	56.00	161.37	0.001	213.77	67.19	freq
	4	0.000	56.00	163.62	0.001	213.77	66.52	qprm
651	1	0.000	56.00	161.68	0.001	213.77	62.54	freq
	1	0.000	56.00	163.40	0.001	213.77	61.55	qprm
	2	0.000	56.00	166.96	0.001	213.77	62.87	freq
	2	0.000	56.00	166.95	0.001	213.77	62.81	qprm
	3	0.000	56.00	170.28	0.001	213.77	67.12	freq
	3	0.000	56.00	170.93	0.001	213.77	66.28	qprm
	4	0.000	56.00	169.12	0.001	213.77	69.08	freq
	4	0.000	56.00	171.01	0.001	213.77	67.86	qprm
650	1	0.000	56.00	172.57	0.001	213.77	72.68	freq
	1	0.000	56.00	174.87	0.001	213.77	71.01	qprm
	2	0.000	56.00	170.27	0.001	213.77	74.00	freq
	2	0.000	56.00	171.01	0.001	213.77	72.46	qprm
	3	0.000	56.00	180.00	0.001	213.77	80.71	freq
	3	0.000	56.00	180.00	0.001	213.77	78.06	qprm
	4	0.000	56.00	175.56	0.001	213.77	69.72	freq
	4	0.000	56.00	179.72	0.001	213.77	68.09	qprm
649	1	0.000	56.00	167.43	0.001	213.77	57.88	freq
	1	0.000	56.00	166.64	0.002	213.77	58.30	qprm
	2	0.000	56.00	180.00	0.001	213.77	82.58	freq
	2	0.000	56.00	180.00	0.002	213.77	83.49	qprm
	3	0.000	56.00	135.00	0.001	213.77	42.74	freq
	3	0.000	56.00	135.00	0.001	213.77	134.11	qprm
	4	0.000	56.00	161.14	0.001	213.77	66.12	freq
	4	0.000	56.00	160.76	0.001	213.77	65.61	qprm
648	1	0.000	56.00	173.79	0.001	213.77	74.17	freq
	1	0.000	56.00	174.31	0.001	213.77	72.53	qprm
	2	0.000	56.00	167.07	0.001	213.77	71.48	freq
	2	0.000	56.00	165.44	0.001	213.77	75.27	qprm
	3	0.000	56.00	144.01	0.000	213.77	135.00	freq
	3	0.000	56.00	142.07	0.000	213.77	58.15	qprm
	4	0.000	56.00	174.68	0.001	213.77	81.35	freq
	4	0.000	56.00	175.77	0.001	213.77	82.27	qprm
647	1	0.000	56.00	90.00	0.000	213.77	161.78	freq
	1	0.000	56.00	90.00	0.000	213.77	151.14	qprm
	2	0.000	56.00	0.00	0.011	213.77	111.28	freq
	2	0.000	56.00	0.00	0.011	213.77	110.81	qprm
	3	0.000	56.00	26.62	0.004	213.77	113.32	freq
	3	0.000	56.00	27.88	0.004	213.77	112.15	qprm
	4	0.000	56.00	0.00	0.001	213.77	102.97	freq
	4	0.000	56.00	0.00	0.002	213.77	101.44	qprm
646	1	0.000	56.00	54.70	0.000	213.77	143.60	freq
	1	0.000	56.00	54.70	0.001	213.77	45.41	qprm
	2	0.000	56.00	64.34	0.004	213.77	150.07	freq
	2	0.000	56.00	64.34	0.004	213.77	147.97	qprm
	3	0.000	56.00	64.04	0.001	213.77	169.62	freq
	3	0.000	56.00	64.42	0.001	213.77	169.82	qprm
	4	0.000	56.00	147.79	0.000	213.77	135.00	freq
	4	0.000	56.00	146.25	0.000	213.77	135.00	qprm
161	1	0.000	56.00	-45.00	0.000	213.77	-134.50	freq
	1	0.000	56.00	-45.00	0.000	213.77	-134.34	qprm

	2	0.000	56.00	-144.68	0.000	213.77	-68.68	freq
	2	0.000	56.00	-144.43	0.000	213.77	-68.89	qprm
	3	0.000	56.00	-49.67	0.000	213.77	-51.81	freq
	3	0.000	56.00	-51.01	0.000	213.77	-52.43	qprm
	4	0.000	56.00	-127.25	0.000	213.77	-28.02	freq
	4	0.000	56.00	-127.61	0.000	213.77	-28.32	qprm
	1	0.000	56.00	-121.87	0.000	213.77	-28.62	freq
	1	0.000	56.00	-122.22	0.000	213.77	-29.07	qprm
	2	0.000	56.00	-51.34	0.000	213.77	-48.82	freq
	2	0.000	56.00	-51.34	0.000	213.77	-49.60	qprm
	3	0.000	56.00	-151.69	0.000	213.77	-49.42	freq
	3	0.000	56.00	-149.69	0.000	213.77	-50.84	qprm
	4	0.000	56.00	-111.10	0.000	213.77	-34.17	freq
	4	0.000	56.00	-110.32	0.000	213.77	-35.12	qprm
	1	0.000	56.00	-122.78	0.000	213.77	-36.61	freq
	1	0.000	56.00	-121.10	0.000	213.77	-37.94	qprm
	2	0.000	56.00	-158.20	0.000	213.77	-53.23	freq
	2	0.000	56.00	-156.74	0.000	213.77	-55.07	qprm
	3	0.000	56.00	-167.35	0.000	213.77	-76.94	freq
	3	0.000	56.00	-166.30	0.000	213.77	-79.96	qprm
	4	0.000	56.00	-150.65	0.000	213.77	-67.97	freq
	4	0.000	56.00	-149.96	0.000	213.77	-70.77	qprm
	1	0.000	56.00	-153.26	0.000	213.77	-89.55	freq
	1	0.000	56.00	-152.73	0.000	213.77	-90.00	qprm
	2	0.000	56.00	-170.27	0.000	213.77	-90.00	freq
	2	0.000	56.00	-169.37	0.000	213.77	-90.00	qprm
	3	0.001	56.00	-176.00	0.000	213.77	-90.00	freq
	3	0.001	56.00	-175.82	0.000	213.77	-90.00	qprm
	4	0.001	56.00	-166.22	0.000	213.77	-90.00	freq
	4	0.001	56.00	-166.11	0.000	213.77	-90.00	qprm
	1	0.000	56.00	-145.92	0.000	213.77	-68.27	freq
	1	0.000	56.00	-145.68	0.000	213.77	-68.53	qprm
	2	0.000	56.00	-159.77	0.000	213.77	-73.84	freq
	2	0.000	56.00	-159.67	0.000	213.77	-74.14	qprm
	3	0.000	56.00	-153.86	0.000	213.77	-66.55	freq
	3	0.000	56.00	-153.39	0.000	213.77	-67.13	qprm
	4	0.000	56.00	-47.96	0.000	213.77	-57.73	freq
	4	0.000	56.00	-49.07	0.000	213.77	-58.32	qprm
	1	0.000	56.00	-51.34	0.000	213.77	-53.91	freq
	1	0.000	56.00	-51.34	0.000	213.77	-54.71	qprm
	2	0.000	56.00	-145.29	0.000	213.77	-65.60	freq
	2	0.000	56.00	-144.43	0.000	213.77	-66.37	qprm
	3	0.000	56.00	-157.33	0.000	213.77	-65.73	freq
	3	0.000	56.00	-156.39	0.000	213.77	-66.88	qprm
	4	0.000	56.00	-148.71	0.000	213.77	-55.59	freq
	4	0.000	56.00	-146.94	0.000	213.77	-56.90	qprm
	1	0.000	56.00	-155.71	0.000	213.77	-57.08	freq
	1	0.000	56.00	-158.82	0.000	213.77	-58.81	qprm
	2	0.000	56.00	-158.62	0.000	213.77	-69.13	freq
	2	0.000	56.00	-157.65	0.000	213.77	-70.66	qprm
	3	0.000	56.00	-168.76	0.000	213.77	-80.76	freq
	3	0.000	56.00	-168.27	0.000	213.77	-82.81	qprm
	4	0.000	56.00	-168.75	0.000	213.77	-77.12	freq
	4	0.000	56.00	-170.51	0.000	213.77	-79.61	qprm
	1	0.000	56.00	-172.97	0.000	213.77	-89.56	freq
	1	0.000	56.00	-172.62	0.000	213.77	-90.00	qprm
	2	0.000	56.00	-170.26	0.000	213.77	-90.00	freq
	2	0.000	56.00	-169.85	0.000	213.77	-90.00	qprm
	3	0.000	56.00	-173.80	0.000	213.77	-90.00	freq
	3	0.000	56.00	-173.57	0.000	213.77	-90.00	qprm
	4	0.001	56.00	-174.73	0.000	213.77	-90.00	freq
	4	0.000	56.00	-174.50	0.000	213.77	-90.00	qprm
	1	0.000	56.00	-159.62	0.000	213.77	-73.59	freq
	1	0.000	56.00	-159.55	0.000	213.77	-73.89	qprm

	2	0.000	56.00 -166.10	0.000	213.77	-76.56 freq
	2	0.000	56.00 -166.07	0.000	213.77	-76.86 qprm
	3	0.000	56.00 -162.44	0.000	213.77	-71.80 freq
	3	0.000	56.00 -162.29	0.000	213.77	-72.27 qprm
	4	0.000	56.00 -153.63	0.000	213.77	-67.70 freq
	4	0.000	56.00 -153.27	0.000	213.77	-68.24 qprm
152	1	0.000	56.00 -146.48	0.000	213.77	-66.28 freq
	1	0.000	56.00 -145.71	0.000	213.77	-66.96 qprm
	2	0.000	56.00 -157.73	0.000	213.77	-71.75 freq
	2	0.000	56.00 -157.48	0.000	213.77	-72.35 qprm
	3	0.000	56.00 -161.92	0.000	213.77	-71.77 freq
	3	0.000	56.00 -161.55	0.000	213.77	-72.60 qprm
	4	0.000	56.00 -156.92	0.000	213.77	-67.26 freq
	4	0.000	56.00 -156.11	0.000	213.77	-68.31 qprm
151	1	0.000	56.00 -158.71	0.000	213.77	-68.66 freq
	1	0.000	56.00 -157.79	0.000	213.77	-69.94 qprm
	2	0.000	56.00 -161.92	0.000	213.77	-74.15 freq
	2	0.000	56.00 -161.48	0.000	213.77	-75.19 qprm
	3	0.000	56.00 -168.08	0.000	213.77	-79.77 freq
	3	0.000	56.00 -167.78	0.000	213.77	-81.17 qprm
	4	0.000	56.00 -168.33	0.000	213.77	-79.85 freq
	4	0.000	56.00 -167.89	0.000	213.77	-81.71 qprm
150	1	0.000	56.00 -169.70	0.000	213.77	-86.40 freq
	1	0.000	56.00 -169.28	0.000	213.77	-88.62 qprm
	2	0.000	56.00 -169.32	0.000	213.77	-86.20 freq
	2	0.000	56.00 -169.04	0.000	213.77	-87.95 qprm
	3	0.000	56.00 -171.67	0.000	213.77	-90.00 freq
	3	0.000	56.00 -171.49	0.000	213.77	-90.00 qprm
	4	0.000	56.00 -173.35	0.000	213.77	-90.00 freq
	4	0.000	56.00 -173.13	0.000	213.77	-90.00 qprm
149	1	0.000	56.00 -165.45	0.000	213.77	-76.04 freq
	1	0.000	56.00 -165.45	0.000	213.77	-76.31 qprm
	2	0.000	56.00 -169.85	0.000	213.77	-78.20 freq
	2	0.000	56.00 -169.83	0.000	213.77	-78.45 qprm
	3	0.000	56.00 -167.11	0.000	213.77	-74.36 freq
	3	0.000	56.00 -167.08	0.000	213.77	-74.71 qprm
	4	0.000	56.00 -162.10	0.000	213.77	-72.05 freq
	4	0.000	56.00 -162.00	0.000	213.77	-72.48 qprm
148	1	0.000	56.00 -156.35	0.000	213.77	-71.33 freq
	1	0.000	56.00 -156.18	0.000	213.77	-71.85 qprm
	2	0.000	56.00 -164.29	0.000	213.77	-74.56 freq
	2	0.000	56.00 -164.25	0.000	213.77	-74.98 qprm
	3	0.000	56.00 -166.10	0.000	213.77	-74.32 freq
	3	0.000	56.00 -166.01	0.000	213.77	-74.87 qprm
	4	0.000	56.00 -161.92	0.000	213.77	-71.88 freq
	4	0.000	56.00 -161.64	0.000	213.77	-72.62 qprm
147	1	0.000	56.00 -160.46	0.000	213.77	-72.87 freq
	1	0.000	56.00 -160.08	0.000	213.77	-73.75 qprm
	2	0.000	56.00 -166.12	0.000	213.77	-75.74 freq
	2	0.000	56.00 -166.01	0.000	213.77	-76.41 qprm
	3	0.000	56.00 -169.60	0.000	213.77	-78.21 freq
	3	0.000	56.00 -169.52	0.000	213.77	-79.07 qprm
	4	0.000	56.00 -168.40	0.000	213.77	-78.46 freq
	4	0.000	56.00 -168.17	0.000	213.77	-79.69 qprm
146	1	0.000	56.00 -167.96	0.000	213.77	-81.47 freq
	1	0.000	56.00 -167.71	0.000	213.77	-82.96 qprm
	2	0.000	56.00 -170.41	0.000	213.77	-80.68 freq
	2	0.000	56.00 -170.31	0.000	213.77	-81.72 qprm
	3	0.000	56.00 -171.77	0.000	213.77	-85.98 freq
	3	0.000	56.00 -171.72	0.000	213.77	-87.37 qprm
	4	0.000	56.00 -171.94	0.000	213.77	-90.00 freq
	4	0.000	56.00 -171.80	0.000	213.77	-90.00 qprm
145	1	0.000	56.00 -169.20	0.000	213.77	-77.52 freq
	1	0.000	56.00 -169.20	0.000	213.77	-77.75 qprm

	2	0.000	56.00 -172.54	0.000	213.77	-79.24 freq
	2	0.000	56.00 -172.52	0.000	213.77	-79.44 qprm
	3	0.000	56.00 -170.75	0.000	213.77	-75.91 freq
	3	0.000	56.00 -170.73	0.000	213.77	-76.16 qprm
	4	0.000	56.00 -167.13	0.000	213.77	-74.27 freq
	4	0.000	56.00 -167.11	0.000	213.77	-74.58 qprm
144	1	0.000	56.00 -162.86	0.000	213.77	-73.88 freq
	1	0.000	56.00 -162.86	0.000	213.77	-74.24 qprm
	2	0.000	56.00 -169.43	0.000	213.77	-76.16 freq
	2	0.000	56.00 -169.43	0.000	213.77	-76.45 qprm
	3	0.000	56.00 -170.81	0.000	213.77	-75.76 freq
	3	0.000	56.00 -170.80	0.000	213.77	-76.10 qprm
	4	0.000	56.00 -167.08	0.000	213.77	-74.04 freq
	4	0.000	56.00 -167.02	0.000	213.77	-74.53 qprm
143	1	0.000	56.00 -165.17	0.000	213.77	-74.67 freq
	1	0.000	56.00 -165.12	0.000	213.77	-75.22 qprm
	2	0.000	56.00 -171.07	0.000	213.77	-76.57 freq
	2	0.000	56.00 -171.04	0.000	213.77	-76.98 qprm
	3	0.000	56.00 -173.05	0.000	213.77	-77.40 freq
	3	0.000	56.00 -173.03	0.000	213.77	-77.90 qprm
	4	0.000	56.00 -170.84	0.000	213.77	-77.15 freq
	4	0.000	56.00 -170.78	0.000	213.77	-77.89 qprm
142	1	0.000	56.00 -169.86	0.000	213.77	-78.19 freq
	1	0.000	56.00 -169.81	0.000	213.77	-79.04 qprm
	2	0.000	56.00 -173.42	0.000	213.77	-78.15 freq
	2	0.000	56.00 -173.39	0.000	213.77	-78.72 qprm
	3	0.000	56.00 -174.36	0.000	213.77	-79.24 freq
	3	0.000	56.00 -174.35	0.000	213.77	-79.96 qprm
	4	0.000	56.00 -172.91	0.000	213.77	-82.42 freq
	4	0.000	56.00 -172.88	0.000	213.77	-83.56 qprm
141	1	0.000	56.00 -171.78	0.000	213.77	-78.58 freq
	1	0.000	56.00 -171.78	0.000	213.77	-78.76 qprm
	2	0.001	56.00 -175.05	0.000	213.77	-80.61 freq
	2	0.001	56.00 -175.02	0.000	213.77	-80.76 qprm
	3	0.000	56.00 -173.72	0.000	213.77	-76.58 freq
	3	0.000	56.00 -173.70	0.000	213.77	-76.74 qprm
	4	0.000	56.00 -171.21	0.000	213.77	-75.70 freq
	4	0.000	56.00 -171.19	0.000	213.77	-75.92 qprm
140	1	0.000	56.00 -168.36	0.000	213.77	-75.44 freq
	1	0.000	56.00 -168.36	0.000	213.77	-75.68 qprm
	2	0.000	56.00 -174.24	0.000	213.77	-77.77 freq
	2	0.000	56.00 -174.21	0.000	213.77	-77.95 qprm
	3	0.001	56.00 -174.54	0.000	213.77	-75.82 freq
	3	0.000	56.00 -174.52	0.000	213.77	-76.03 qprm
	4	0.000	56.00 -172.16	0.000	213.77	-75.54 freq
	4	0.000	56.00 -172.14	0.000	213.77	-75.84 qprm
139	1	0.000	56.00 -170.95	0.000	213.77	-75.49 freq
	1	0.000	56.00 -170.95	0.000	213.77	-75.82 qprm
	2	0.001	56.00 -175.16	0.000	213.77	-77.10 freq
	2	0.001	56.00 -175.13	0.000	213.77	-77.33 qprm
	3	0.001	56.00 -175.69	0.000	213.77	-75.81 freq
	3	0.001	56.00 -175.67	0.000	213.77	-76.08 qprm
	4	0.000	56.00 -174.12	0.000	213.77	-76.93 freq
	4	0.000	56.00 -174.10	0.000	213.77	-77.35 qprm
138	1	0.000	56.00 -173.69	0.000	213.77	-76.72 freq
	1	0.000	56.00 -173.68	0.000	213.77	-77.18 qprm
	2	0.001	56.00 -175.95	0.000	213.77	-76.93 freq
	2	0.001	56.00 -175.93	0.000	213.77	-77.23 qprm
	3	0.001	56.00 -176.33	0.000	213.77	-75.98 freq
	3	0.001	56.00 -176.32	0.000	213.77	-76.33 qprm
	4	0.001	56.00 -175.16	0.000	213.77	-77.77 freq
	4	0.001	56.00 -175.15	0.000	213.77	-78.35 qprm
137	1	0.000	56.00 -174.38	0.000	213.77	-79.21 freq
	1	0.000	56.00 -174.35	0.000	213.77	-79.35 qprm

	2	0.001	56.00 -176.56	0.000	213.77	-79.79 freq
	2	0.001	56.00 -176.53	0.000	213.77	-79.88 qprm
	3	0.001	56.00 -177.50	0.000	213.77	-79.25 freq
	3	0.001	56.00 -177.47	0.000	213.77	-79.35 qprm
	4	0.001	56.00 -175.16	0.000	213.77	-76.41 freq
	4	0.001	56.00 -175.13	0.000	213.77	-76.55 qprm
136	1	0.000	56.00 -174.06	0.000	213.77	-76.02 freq
	1	0.000	56.00 -174.04	0.000	213.77	-76.18 qprm
	2	0.001	56.00 -176.75	0.000	213.77	-76.08 freq
	2	0.001	56.00 -176.72	0.000	213.77	-76.18 qprm
	3	0.001	56.00 -177.69	0.000	213.77	-76.64 freq
	3	0.001	56.00 -177.67	0.000	213.77	-76.77 qprm
	4	0.001	56.00 -176.03	0.000	213.77	-75.89 freq
	4	0.001	56.00 -176.00	0.000	213.77	-76.07 qprm
135	1	0.001	56.00 -175.45	0.000	213.77	-74.41 freq
	1	0.001	56.00 -175.42	0.000	213.77	-74.60 qprm
	2	0.001	56.00 -177.14	0.000	213.77	-72.94 freq
	2	0.001	56.00 -177.12	0.000	213.77	-73.07 qprm
	3	0.001	56.00 -177.79	0.000	213.77	-73.76 freq
	3	0.001	56.00 -177.77	0.000	213.77	-73.92 qprm
	4	0.001	56.00 -176.57	0.000	213.77	-76.04 freq
	4	0.001	56.00 -176.54	0.000	213.77	-76.25 qprm
134	1	0.001	56.00 -176.42	0.000	213.77	-74.15 freq
	1	0.001	56.00 -176.40	0.000	213.77	-74.38 qprm
	2	0.001	56.00 -177.12	0.000	213.77	-70.66 freq
	2	0.001	56.00 -177.09	0.000	213.77	-70.82 qprm
	3	0.001	56.00 -177.47	0.000	213.77	-72.08 freq
	3	0.001	56.00 -177.45	0.000	213.77	-72.28 qprm
	4	0.001	56.00 -176.65	0.000	213.77	-76.04 freq
	4	0.001	56.00 -176.63	0.000	213.77	-76.32 qprm
91	1	0.000	56.00 90.00	0.012	213.77	15.81 freq
	1	0.000	56.00 90.00	0.013	213.77	14.72 qprm
	2	0.000	56.00 90.00	0.007	213.77	1.48 freq
	2	0.000	56.00 90.00	0.007	213.77	1.40 qprm
	3	0.000	56.00 90.00	0.005	213.77	2.17 freq
	3	0.000	56.00 90.00	0.005	213.77	2.04 qprm
	4	0.000	56.00 135.00	0.003	213.77	3.67 freq
	4	0.000	56.00 135.00	0.004	213.77	175.67 qprm
90	1	0.000	56.00 90.00	0.004	213.77	177.32 freq
	1	0.000	56.00 90.00	0.004	213.77	177.49 qprm
	2	0.000	56.00 90.00	0.003	213.77	176.87 freq
	2	0.000	56.00 90.00	0.004	213.77	177.07 qprm
	3	0.000	56.00 90.00	0.002	213.77	176.07 freq
	3	0.000	56.00 90.00	0.002	213.77	176.33 qprm
	4	0.000	56.00 90.00	0.003	213.77	164.61 freq
	4	0.000	56.00 90.00	0.003	213.77	164.76 qprm
89	1	0.000	56.00 90.00	0.006	213.77	4.95 freq
	1	0.000	56.00 90.00	0.006	213.77	4.18 qprm
	2	0.000	56.00 90.00	0.005	213.77	2.56 freq
	2	0.000	56.00 90.00	0.005	213.77	2.17 qprm
	3	0.000	56.00 90.00	0.003	213.77	3.22 freq
	3	0.000	56.00 90.00	0.003	213.77	3.00 qprm
	4	0.000	56.00 90.00	0.004	213.77	2.48 freq
	4	0.000	56.00 90.00	0.004	213.77	2.33 qprm
88	1	0.000	56.00 90.00	0.003	213.77	176.49 freq
	1	0.000	56.00 90.00	0.003	213.77	176.69 qprm
	2	0.000	56.00 90.00	0.002	213.77	4.18 freq
	2	0.000	56.00 90.00	0.003	213.77	3.88 qprm
	3	0.000	56.00 90.00	0.002	213.77	173.98 freq
	3	0.000	56.00 90.00	0.002	213.77	174.31 qprm
	4	0.000	56.00 90.00	0.002	213.77	176.25 freq
	4	0.000	56.00 90.00	0.002	213.77	175.62 qprm
87	1	0.000	56.00 90.00	0.004	213.77	2.71 freq
	1	0.000	56.00 90.00	0.004	213.77	2.55 qprm

	2	0.000	56.00 90.00	0.003	213.77	3.50 freq
	2	0.000	56.00 90.00	0.003	213.77	3.27 qprm
	3	0.000	56.00 90.00	0.002	213.77	5.01 freq
	3	0.000	56.00 90.00	0.002	213.77	4.62 qprm
	4	0.000	56.00 90.00	0.003	213.77	3.62 freq
	4	0.000	56.00 90.00	0.003	213.77	3.36 qprm
86	1	0.000	56.00 90.00	0.002	213.77	4.47 freq
	1	0.000	56.00 90.00	0.003	213.77	4.12 qprm
	2	0.000	56.00 90.00	0.002	213.77	6.31 freq
	2	0.000	56.00 90.00	0.002	213.77	5.74 qprm
	3	0.000	56.00 90.00	0.001	213.77	172.08 freq
	3	0.000	56.00 90.00	0.001	213.77	172.35 qprm
	4	0.000	56.00 90.00	0.002	213.77	173.10 freq
	4	0.000	56.00 90.00	0.002	213.77	173.44 qprm
85	1	0.000	56.00 90.00	0.003	213.77	4.12 freq
	1	0.000	56.00 90.00	0.003	213.77	3.84 qprm
	2	0.000	56.00 90.00	0.001	213.77	7.13 freq
	2	0.000	56.00 90.00	0.002	213.77	6.52 qprm
	3	0.000	56.00 90.00	0.001	213.77	171.60 freq
	3	0.000	56.00 90.00	0.001	213.77	171.60 qprm
	4	0.000	56.00 90.00	0.002	213.77	6.38 freq
	4	0.000	56.00 90.00	0.002	213.77	5.80 qprm
84	1	0.000	56.00 90.00	0.001	213.77	172.43 freq
	1	0.000	56.00 90.00	0.001	213.77	7.03 qprm
	2	0.000	56.00 90.00	0.001	213.77	171.64 freq
	2	0.000	56.00 90.00	0.001	213.77	171.64 qprm
	3	0.000	56.00 90.00	0.001	213.77	172.08 freq
	3	0.000	56.00 90.00	0.001	213.77	172.15 qprm
	4	0.000	56.00 90.00	0.001	213.77	170.70 freq
	4	0.000	56.00 90.00	0.001	213.77	170.91 qprm
83	1	0.000	56.00 90.00	0.001	213.77	171.83 freq
	1	0.000	56.00 90.00	0.001	213.77	171.83 qprm
	2	0.000	56.00 86.82	0.002	213.77	173.29 freq
	2	0.000	56.00 85.77	0.002	213.77	173.29 qprm
	3	0.000	56.00 81.60	0.002	213.77	174.04 freq
	3	0.000	56.00 80.89	0.002	213.77	174.04 qprm
	4	0.000	56.00 90.00	0.001	213.77	171.11 freq
	4	0.000	56.00 90.00	0.001	213.77	171.11 qprm
82	1	0.000	56.00 90.00	0.001	213.77	173.03 freq
	1	0.000	56.00 90.00	0.001	213.77	173.03 qprm
	2	0.000	56.00 81.90	0.002	213.77	174.39 freq
	2	0.000	56.00 81.24	0.002	213.77	174.39 qprm
	3	0.000	56.00 80.54	0.002	213.77	174.37 freq
	3	0.000	56.00 80.03	0.002	213.77	174.38 qprm
	4	0.000	56.00 86.05	0.001	213.77	171.67 freq
	4	0.000	56.00 85.17	0.001	213.77	171.67 qprm
81	1	0.000	56.00 76.63	0.002	213.77	174.55 freq
	1	0.000	56.00 75.98	0.002	213.77	174.55 qprm
	2	0.000	56.00 73.86	0.003	213.77	176.16 freq
	2	0.000	56.00 73.57	0.003	213.77	176.16 qprm
	3	0.000	56.00 72.96	0.003	213.77	175.85 freq
	3	0.000	56.00 72.68	0.003	213.77	175.85 qprm
	4	0.000	56.00 76.98	0.002	213.77	174.40 freq
	4	0.000	56.00 76.43	0.002	213.77	174.40 qprm
80	1	0.000	56.00 77.80	0.002	213.77	175.20 freq
	1	0.000	56.00 77.30	0.002	213.77	175.20 qprm
	2	0.000	56.00 75.81	0.003	213.77	176.42 freq
	2	0.000	56.00 75.54	0.003	213.77	176.42 qprm
	3	0.000	56.00 76.31	0.003	213.77	176.16 freq
	3	0.000	56.00 76.06	0.003	213.77	176.18 qprm
	4	0.000	56.00 78.23	0.002	213.77	174.73 freq
	4	0.000	56.00 77.83	0.002	213.77	174.73 qprm
79	1	0.000	56.00 70.73	0.002	213.77	175.72 freq
	1	0.000	56.00 70.52	0.002	213.77	175.72 qprm

	2	0.000	56.00	75.08	0.002	213.77	175.62	freq
	2	0.000	56.00	74.97	0.002	213.77	175.65	qprm
	3	0.000	56.00	75.29	0.003	213.77	176.15	freq
	3	0.000	56.00	75.21	0.003	213.77	176.17	qprm
	4	0.000	56.00	74.79	0.003	213.77	176.43	freq
	4	0.000	56.00	74.59	0.003	213.77	176.44	qprm
78	1	0.000	56.00	74.55	0.003	213.77	176.27	freq
	1	0.000	56.00	74.34	0.003	213.77	176.29	qprm
	2	0.000	56.00	72.86	0.003	213.77	176.51	freq
	2	0.000	56.00	72.74	0.003	213.77	176.54	qprm
	3	0.000	56.00	71.71	0.003	213.77	176.71	freq
	3	0.000	56.00	71.61	0.003	213.77	176.74	qprm
	4	0.000	56.00	75.10	0.003	213.77	176.68	freq
	4	0.000	56.00	74.93	0.003	213.77	176.71	qprm
70	1	0.000	56.00	112.00	0.006	213.77	35.02	freq
	1	0.000	56.00	111.82	0.006	213.77	34.66	qprm
	2	0.000	56.00	90.95	0.006	213.77	20.42	freq
	2	0.000	56.00	90.69	0.006	213.77	18.80	qprm
	3	0.000	56.00	90.00	0.007	213.77	7.11	freq
	3	0.000	56.00	90.00	0.008	213.77	6.29	qprm
	4	0.000	56.00	90.00	0.009	213.77	22.05	freq
	4	0.000	56.00	90.00	0.010	213.77	20.91	qprm
69	1	0.000	56.00	94.34	0.006	213.77	26.36	freq
	1	0.000	56.00	93.66	0.007	213.77	25.49	qprm
	2	0.000	56.00	90.11	0.005	213.77	18.37	freq
	2	0.000	56.00	90.00	0.005	213.77	18.33	qprm
	3	0.000	56.00	90.00	0.005	213.77	7.58	freq
	3	0.000	56.00	90.00	0.005	213.77	7.00	qprm
	4	0.000	56.00	90.00	0.006	213.77	11.39	freq
	4	0.000	56.00	90.00	0.007	213.77	10.68	qprm
68	1	0.000	56.00	90.00	0.005	213.77	21.10	freq
	1	0.000	56.00	90.00	0.005	213.77	21.21	qprm
	2	0.000	56.00	90.00	0.004	213.77	13.90	freq
	2	0.000	56.00	90.00	0.004	213.77	14.46	qprm
	3	0.000	56.00	90.00	0.003	213.77	4.20	freq
	3	0.000	56.00	90.00	0.003	213.77	4.46	qprm
	4	0.000	56.00	90.00	0.004	213.77	8.96	freq
	4	0.000	56.00	90.00	0.005	213.77	8.84	qprm
67	1	0.000	56.00	90.00	0.004	213.77	15.03	freq
	1	0.000	56.00	90.00	0.004	213.77	15.69	qprm
	2	0.000	56.00	90.00	0.003	213.77	4.99	freq
	2	0.000	56.00	90.00	0.003	213.77	6.13	qprm
	3	0.000	56.00	90.00	0.002	213.77	5.81	freq
	3	0.000	56.00	90.00	0.002	213.77	5.41	qprm
	4	0.000	56.00	90.00	0.003	213.77	3.03	freq
	4	0.000	56.00	90.00	0.003	213.77	2.83	qprm
66	1	0.000	56.00	90.00	0.002	213.77	3.50	freq
	1	0.000	56.00	90.00	0.003	213.77	4.29	qprm
	2	0.000	56.00	90.00	0.002	213.77	173.20	freq
	2	0.000	56.00	90.00	0.002	213.77	173.20	qprm
	3	0.000	56.00	90.00	0.001	213.77	172.39	freq
	3	0.000	56.00	90.00	0.001	213.77	172.39	qprm
	4	0.000	56.00	90.00	0.001	213.77	9.19	freq
	4	0.000	56.00	90.00	0.001	213.77	8.32	qprm
65	1	0.000	56.00	90.00	0.002	213.77	174.21	freq
	1	0.000	56.00	90.00	0.002	213.77	174.21	qprm
	2	0.000	56.00	74.76	0.002	213.77	175.56	freq
	2	0.000	56.00	74.46	0.002	213.77	175.56	qprm
	3	0.000	56.00	67.62	0.002	213.77	174.78	freq
	3	0.000	56.00	67.38	0.002	213.77	174.78	qprm
	4	0.000	56.00	72.92	0.001	213.77	172.82	freq
	4	0.000	56.00	72.92	0.001	213.77	172.82	qprm
64	1	0.000	56.00	66.00	0.002	213.77	175.21	freq
	1	0.000	56.00	65.87	0.002	213.77	175.21	qprm

	2	0.000	56.00	75.45	0.002	213.77	174.24	freq
	2	0.000	56.00	75.38	0.002	213.77	174.26	qprm
	3	0.000	56.00	79.59	0.003	213.77	176.09	freq
	3	0.000	56.00	79.53	0.003	213.77	176.10	qprm
	4	0.000	56.00	72.03	0.002	213.77	175.42	freq
	4	0.000	56.00	71.84	0.002	213.77	175.42	qprm
	14	0.001	56.00	4.15	0.000	213.77	97.16	freq
	1	0.001	56.00	4.21	0.000	213.77	97.30	qprm
	2	0.000	56.00	135.00	0.000	213.77	132.21	freq
	2	0.000	56.00	135.00	0.000	213.77	132.21	qprm
	3	0.000	56.00	21.23	0.000	213.77	90.00	freq
	3	0.000	56.00	21.23	0.000	213.77	90.00	qprm
	4	0.000	56.00	14.36	0.000	213.77	98.67	freq
	4	0.000	56.00	14.36	0.000	213.77	98.82	qprm
	13	0.001	56.00	5.22	0.000	213.77	94.28	freq
	1	0.001	56.00	5.24	0.000	213.77	94.24	qprm
	2	0.001	56.00	14.70	0.000	213.77	90.00	freq
	2	0.001	56.00	14.73	0.000	213.77	90.00	qprm
	3	0.000	56.00	12.79	0.000	213.77	117.88	freq
	3	0.000	56.00	12.79	0.000	213.77	117.72	qprm
	4	0.001	56.00	3.69	0.000	213.77	97.43	freq
	4	0.001	56.00	3.70	0.000	213.77	97.40	qprm
	12	0.000	56.00	135.00	0.000	213.77	22.16	freq
	1	0.000	56.00	135.00	0.000	213.77	21.23	qprm
	2	0.000	56.00	99.16	0.000	213.77	0.00	freq
	2	0.000	56.00	99.79	0.000	213.77	0.00	qprm
	3	0.000	56.00	127.54	0.000	213.77	135.00	freq
	3	0.000	56.00	127.91	0.000	213.77	135.00	qprm
	4	0.000	56.00	9.58	0.000	213.77	90.00	freq
	4	0.000	56.00	9.58	0.000	213.77	90.00	qprm
	11	0.001	56.00	2.38	0.000	213.77	90.00	freq
	1	0.001	56.00	2.38	0.000	213.77	90.00	qprm
	2	0.001	56.00	165.37	0.000	213.77	135.00	freq
	2	0.001	56.00	165.90	0.000	213.77	135.00	qprm
	3	0.000	56.00	9.85	0.000	213.77	90.00	freq
	3	0.000	56.00	9.85	0.000	213.77	90.00	qprm
	4	0.000	56.00	8.50	0.000	213.77	105.36	freq
	4	0.000	56.00	8.50	0.000	213.77	105.36	qprm
	10	0.000	56.00	102.60	0.000	213.77	0.00	freq
	1	0.000	56.00	100.39	0.000	213.77	0.00	qprm
	2	0.000	56.00	117.36	0.000	213.77	0.00	freq
	2	0.000	56.00	116.71	0.000	213.77	5.12	qprm
	3	0.000	56.00	132.12	0.000	213.77	135.00	freq
	3	0.000	56.00	132.08	0.000	213.77	135.00	qprm
	4	0.000	56.00	169.37	0.000	213.77	90.00	freq
	4	0.000	56.00	168.83	0.000	213.77	90.00	qprm
	9	0.001	56.00	177.60	0.000	213.77	90.00	freq
	1	0.001	56.00	177.56	0.000	213.77	90.00	qprm
	2	0.001	56.00	163.26	0.000	213.77	89.92	freq
	2	0.001	56.00	163.90	0.000	213.77	90.00	qprm
	3	0.001	56.00	170.78	0.000	213.77	90.00	freq
	3	0.001	56.00	171.51	0.000	213.77	90.00	qprm
	4	0.001	56.00	176.09	0.000	213.77	90.00	freq
	4	0.001	56.00	176.19	0.000	213.77	90.00	qprm
	8	0.000	56.00	119.55	0.000	213.77	0.00	freq
	1	0.000	56.00	119.15	0.000	213.77	0.00	qprm
	2	0.000	56.00	119.49	0.000	213.77	22.48	freq
	2	0.000	56.00	119.34	0.000	213.77	25.30	qprm
	3	0.001	56.00	132.87	0.000	213.77	40.80	freq
	3	0.001	56.00	132.67	0.000	213.77	42.86	qprm
	4	0.000	56.00	154.61	0.000	213.77	90.00	freq
	4	0.000	56.00	155.65	0.000	213.77	85.89	qprm
	7	0.001	56.00	170.57	0.000	213.77	90.00	freq
	1	0.001	56.00	171.21	0.000	213.77	90.00	qprm

2	0.001	56.00	159.51	0.000	213.77	90.00	freq	2	0.000	0	0.000	0	
2	0.001	56.00	160.28	0.000	213.77	90.00	qprm	3	-6.851	5	-5.777	2	
3	0.001	56.00	163.58	0.000	213.77	90.00	freq	4	-5.635	5	-4.843	1	
3	0.001	56.00	164.08	0.000	213.77	90.00	qprm	657	1	-4.596	5	-4.441	1
4	0.001	56.00	163.17	0.000	213.77	90.00	freq	2	-4.402	6	-4.402	2	
4	0.001	56.00	163.70	0.000	213.77	90.00	qprm	3	-6.868	5	-6.606	1	
6	1	0.000	56.00	112.78	0.000	213.77	9.50	freq	4	-6.150	5	-5.974	1
1	0.000	56.00	112.86	0.000	213.77	13.85	qprm	656	1	-6.531	6	-6.531	2
2	0.000	56.00	103.60	0.000	213.77	22.72	freq	2	-7.495	5	-7.174	1	
2	0.000	56.00	103.88	0.000	213.77	24.89	qprm	3	-8.752	5	-8.108	1	
3	0.001	56.00	124.58	0.000	213.77	34.31	freq	4	-8.090	5	-7.480	1	
3	0.000	56.00	124.24	0.000	213.77	36.03	qprm	655	1	-6.859	5	-6.393	2
4	0.000	56.00	138.77	0.000	213.77	54.59	freq	2	-6.895	5	-6.668	1	
4	0.000	56.00	139.07	0.000	213.77	53.42	qprm	3	-8.973	5	-8.613	1	
5	1	0.001	56.00	161.06	0.000	213.77	90.00	freq	4	-8.930	5	-8.581	1
1	0.001	56.00	161.79	0.000	213.77	90.00	qprm	654	1	-9.451	5	-9.055	1
2	0.001	56.00	151.79	0.000	213.77	90.00	freq	2	-9.844	5	-9.440	1	
2	0.001	56.00	152.54	0.000	213.77	90.00	qprm	3	-10.464	5	-9.872	1	
3	0.001	56.00	158.67	0.000	213.77	90.00	freq	4	-10.031	5	-9.451	1	
3	0.001	56.00	158.88	0.000	213.77	90.00	qprm	653	1	-9.147	5	-8.158	1
4	0.001	56.00	157.87	0.000	213.77	90.00	freq	2	-8.555	6	-8.555	2	
4	0.001	56.00	158.27	0.000	213.77	90.00	qprm	3	-11.878	5	-11.462	1	
4	1	0.000	56.00	98.94	0.000	213.77	5.73	freq	4	-10.829	5	-10.425	1
1	0.000	56.00	99.26	0.000	213.77	9.11	qprm	652	1	-11.632	5	-11.185	1
2	0.000	56.00	115.31	0.000	213.77	22.39	freq	2	-12.403	5	-11.951	1	
2	0.000	56.00	115.31	0.000	213.77	25.64	qprm	3	-12.406	5	-11.845	1	
3	0.000	56.00	97.61	0.000	213.77	25.71	freq	4	-11.634	5	-11.076	1	
3	0.000	56.00	97.70	0.000	213.77	27.81	qprm	651	1	-10.705	5	-10.556	1
4	0.001	56.00	118.50	0.000	213.77	30.85	freq	2	0.000	0	0.000	0	
4	0.001	56.00	118.59	0.000	213.77	31.72	qprm	3	-13.435	5	-13.032	1	
3	1	0.001	56.00	146.61	0.000	213.77	90.00	freq	4	-14.351	5	-13.913	1
1	0.001	56.00	147.18	0.000	213.77	81.94	qprm	650	1	-14.832	5	-14.355	1
2	0.001	56.00	139.19	0.000	213.77	53.68	freq	2	-15.086	5	-14.639	1	
2	0.001	56.00	139.49	0.000	213.77	52.22	qprm	3	-13.401	5	-12.899	1	
3	0.001	56.00	153.08	0.000	213.77	69.09	freq	4	-13.152	5	-12.618	1	
3	0.001	56.00	152.57	0.000	213.77	68.43	qprm	649	1	-16.239	5	-15.832	1
4	0.001	56.00	151.20	0.000	213.77	81.89	freq	2	-16.940	5	-16.625	1	
4	0.001	56.00	151.23	0.000	213.77	78.60	qprm	3	-20.348	5	-19.891	1	
2	1	0.000	56.00	135.00	0.000	213.77	32.45	freq	4	-16.459	5	-16.031	1
1	0.000	56.00	135.00	0.000	213.77	36.03	qprm	648	1	-17.809	5	-17.332	1
2	0.000	56.00	120.08	0.000	213.77	39.93	freq	2	-19.084	5	-18.624	1	
2	0.000	56.00	119.00	0.000	213.77	40.77	qprm	3	-14.184	5	0.000	0	
3	0.000	56.00	135.00	0.000	213.77	41.72	freq	4	-12.650	5	-12.197	1	
3	0.000	56.00	135.00	0.000	213.77	43.07	qprm	647	1	-32.081	5	-31.426	1
4	0.001	56.00	94.57	0.000	213.77	3.58	freq	2	-31.464	5	-30.725	1	
4	0.001	56.00	94.64	0.000	213.77	7.86	qprm	3	-9.408	5	-9.380	1	
1	1	0.001	56.00	113.98	0.000	213.77	14.99	freq	4	-17.941	5	-17.514	1
1	0.001	56.00	113.68	0.000	213.77	21.90	qprm	646	1	0.000	0	0.000	0
2	0.000	56.00	135.00	0.000	213.77	134.73	freq	2	-14.297	5	-13.861	1	
2	0.000	56.00	135.00	0.000	213.77	48.12	qprm	3	-9.025	5	-9.022	1	
3	0.001	56.00	160.71	0.000	213.77	88.84	freq	4	-14.158	5	-13.836	1	
3	0.001	56.00	159.88	0.000	213.77	89.15	qprm	161	1	-3.406	5	-3.396	1
4	0.001	56.00	155.53	0.000	213.77	68.60	freq	2	-3.498	5	-3.474	1	
4	0.001	56.00	154.08	0.000	213.77	69.69	qprm	3	-4.265	5	-4.219	1	
								4	-3.652	5	-3.612	1	
								160	1	-3.594	5	-3.532	2
								2	-4.521	5	-4.422	1	
								3	-4.543	6	-4.617	1	
								4	-3.990	5	-3.867	1	
								159	1	-3.927	5	-3.820	1
								2	0.000	0	0.000	0	
								3	-3.869	5	-3.371	1	
								4	-4.004	5	-3.846	1	
								158	1	-5.085	5	-4.771	1

Verifica stato limite esercizio: tensioni calcestruzzo

Elemento	Vertice	Rara		Quasi Permanente	
		Tensione	Comb.	Tensione	Comb.
659	1	-3.511	5	-3.423	1
	2	-3.287	5	-2.960	1
	3	-4.465	5	-4.154	1
	4	-4.008	5	-3.684	1
658	1	-4.261	5	-3.971	1

	2	-5.240	5	-4.740	1
	3	-6.037	5	-5.474	1
	4	-5.638	5	-5.321	1
157	1	-4.882	6	-4.882	2
	2	-5.841	5	-5.783	1
	3	-6.819	5	-6.676	1
	4	-6.009	5	-5.909	1
156	1	-6.030	6	-6.089	1
	2	-3.692	5	-3.529	1
	3	-4.040	5	-3.794	1
	4	-4.055	5	-4.027	1
155	1	-4.991	5	-4.708	1
	2	-5.086	5	-4.735	1
	3	-5.702	5	-5.273	1
	4	-5.624	5	-5.256	1
154	1	-6.615	5	-6.101	1
	2	-6.635	5	-6.103	1
	3	-7.292	5	-6.661	1
	4	-7.336	5	-6.438	2
153	1	-7.075	5	-7.007	1
	2	-7.776	5	-7.679	1
	3	-8.939	5	-8.720	1
	4	-8.337	5	-8.136	1
152	1	-8.553	5	-8.310	1
	2	-9.250	5	-8.983	1
	3	-9.428	5	-9.092	1
	4	-8.763	5	-8.444	1
151	1	-6.406	5	-6.036	1
	2	-9.681	5	-9.296	1
	3	-9.970	5	-6.302	1
	4	-6.995	5	-6.525	1
150	1	-7.732	5	-7.173	1
	2	-7.370	5	-6.855	1
	3	-8.099	5	-7.444	1
	4	-8.467	5	-7.772	1
149	1	-8.957	5	-8.824	1
	2	-9.907	5	-9.744	1
	3	-11.116	5	-10.832	1
	4	-10.284	5	-10.018	1
148	1	-10.570	5	-10.260	1
	2	-11.369	5	-11.041	1
	3	-11.413	5	-11.033	1
	4	-10.641	5	-10.274	1
147	1	-10.871	5	-10.457	1
	2	-11.562	5	-11.148	1
	3	-11.710	5	-11.237	1
	4	-11.073	5	-10.591	1
146	1	-11.066	5	-7.699	1
	2	-11.748	5	-11.259	1
	3	-11.541	5	-7.574	1
	4	-8.628	5	-8.022	1
145	1	-11.151	5	-10.942	1
	2	-11.669	5	-11.449	1
	3	-12.949	5	-12.621	1
	4	-12.500	5	-12.179	1
144	1	-12.721	5	-12.360	1
	2	-13.387	5	-13.023	1
	3	-13.086	5	-12.689	1
	4	-12.442	5	-12.043	1
143	1	-12.550	5	-12.121	1
	2	-13.218	5	-6.452	1
	3	-13.271	5	-6.724	1
	4	-12.652	5	-12.183	1
142	1	-12.610	5	-12.129	1

	2	-13.222	5	-6.918	1
	3	-7.655	5	-7.147	1
	4	-12.488	5	-8.066	1
141	1	-12.832	5	-12.565	1
	2	-14.967	5	-14.643	1
	3	-16.311	5	-15.905	1
	4	-14.390	5	-14.029	1
140	1	-14.758	5	-14.367	1
	2	-7.390	5	-7.147	1
	3	-5.981	5	-5.784	2
	4	-6.265	5	-5.982	2
139	1	-13.849	5	-6.628	1
	2	-5.807	6	-5.807	2
	3	-6.264	5	-6.090	2
	4	-7.521	5	-7.128	1
138	1	-7.720	5	-7.312	1
	2	-6.813	5	-6.374	1
	3	-7.210	5	-6.734	1
	4	-8.100	5	-7.655	1
137	1	-19.822	5	-19.409	1
	2	-20.441	5	-20.003	1
	3	-16.890	5	-16.451	1
	4	-15.948	6	-16.134	1
136	1	-6.120	6	-6.120	2
	2	-16.753	5	-16.316	1
	3	-16.308	5	-15.858	1
	4	-6.989	6	-6.989	2
135	1	-15.553	5	-15.057	1
	2	-16.191	5	-15.741	1
	3	-16.176	5	-15.719	1
	4	-7.484	6	-7.484	2
134	1	-15.240	6	-15.240	2
	2	-16.048	5	-15.595	1
	3	-15.985	5	-15.545	1
	4	-8.030	5	-7.609	1
91	1	-17.404	5	-15.425	1
	2	-13.643	5	-12.074	1
	3	-9.720	5	-8.737	1
	4	-11.314	5	-9.880	1
90	1	-7.448	5	-6.887	1
	2	-9.040	5	-8.008	1
	3	-7.981	5	-6.952	1
	4	-7.035	5	-6.525	1
89	1	-11.119	5	-10.122	1
	2	-10.090	5	-9.236	1
	3	-9.631	5	-8.717	1
	4	-10.731	5	-9.682	1
88	1	-10.347	5	-9.206	1
	2	-9.508	5	-8.566	1
	3	-7.705	5	-7.083	1
	4	-8.721	5	-7.857	1
87	1	-10.368	5	-9.526	1
	2	-9.971	5	-9.172	1
	3	-9.349	5	-8.625	1
	4	-9.764	5	-8.995	1
86	1	-9.521	5	-8.731	1
	2	-9.227	5	-8.459	1
	3	-8.513	5	-7.852	1
	4	-8.772	5	-8.089	1
85	1	-9.860	5	-9.203	1
	2	-9.366	5	-8.767	1
	3	-9.145	5	-8.558	1
	4	-9.650	5	-9.003	1
84	1	-9.470	5	-8.789	1

	2	-8.915	5	-8.282	1
	3	-8.477	5	-7.912	1
	4	-9.030	5	-8.415	1
83	1	-9.537	5	-9.023	1
	2	-8.581	5	-8.079	1
	3	-8.579	5	-8.073	1
	4	-9.507	5	-8.988	1
82	1	-11.846	5	-8.670	1
	2	-8.240	5	-7.705	1
	3	-7.969	5	-7.472	1
	4	-12.232	5	-8.440	1
81	1	-8.647	5	-8.224	1
	2	-14.471	5	-7.709	1
	3	-15.298	5	-14.856	1
	4	-9.020	5	-8.585	1
80	1	-8.582	5	-8.123	1
	2	-15.149	5	-14.686	1
	3	-15.302	5	-14.815	1
	4	-8.452	5	-8.014	1
79	1	-15.717	5	-15.323	1
	2	-15.021	5	-14.686	1
	3	-15.445	5	-15.057	1
	4	-16.397	5	-15.953	1
78	1	-16.161	5	-15.697	1
	2	-15.076	6	-15.076	2
	3	-15.827	5	-15.395	1
	4	-16.429	5	-8.090	1
70	1	-16.085	5	-14.101	1
	2	-11.150	5	-9.982	1
	3	-14.260	5	-12.539	1
	4	-12.352	5	-11.407	1
69	1	-11.929	5	-10.698	1
	2	-9.881	5	-9.043	1
	3	-9.661	5	-8.940	1
	4	-12.081	5	-10.824	1
68	1	-9.625	5	-8.980	1
	2	-9.549	5	-8.895	1
	3	-9.936	5	-9.202	1
	4	-10.108	5	-9.379	1
67	1	-9.753	5	-9.197	1
	2	0.000	0	0.000	0
	3	0.000	0	0.000	0
	4	-9.851	5	0.000	0
66	1	-9.988	5	-9.570	1
	2	-9.337	5	-8.925	1
	3	-9.009	5	-8.549	1
	4	-9.727	5	0.000	0
65	1	-9.548	5	-9.201	1
	2	-8.926	5	-8.551	1
	3	-8.327	5	-7.905	1
	4	-9.144	5	-8.756	1
64	1	-14.820	5	-14.517	1
	2	-14.832	5	-14.557	1
	3	-14.846	5	-14.522	1
	4	-15.434	5	-15.075	1
14	1	-9.104	6	-9.104	2
	2	-11.117	5	-10.844	1
	3	0.000	0	0.000	0
	4	-12.035	5	-11.907	1
13	1	-13.262	5	-13.096	1
	2	-11.203	5	-10.976	1
	3	-13.781	5	-13.534	1
	4	-14.759	5	-14.489	1
12	1	-12.205	5	-11.864	1

	2	-12.713	5	-12.251	1
	3	0.000	0	0.000	0
	4	0.000	0	0.000	0
11	1	-9.860	5	-9.608	1
	2	-10.182	5	-9.930	1
	3	0.000	0	0.000	0
	4	-9.788	5	-9.450	1
10	1	-13.423	5	-12.746	2
	2	-13.210	5	-12.664	1
	3	-9.385	6	-9.469	1
	4	0.000	0	0.000	0
9	1	-9.547	5	-9.263	1
	2	-9.432	5	-9.134	1
	3	0.000	0	0.000	0
	4	0.000	0	0.000	0
8	1	-12.316	5	-11.754	1
	2	-12.191	5	-11.588	1
	3	-8.406	5	-8.222	1
	4	-9.221	5	-9.025	1
7	1	-9.168	5	-8.827	1
	2	-8.811	5	-8.438	1
	3	-9.285	5	-8.810	1
	4	-9.679	5	0.000	0
6	1	-10.867	5	-10.260	1
	2	-10.585	5	-9.944	1
	3	-6.448	6	-6.488	1
	4	-7.674	5	-7.476	1
5	1	-8.456	5	-8.042	1
	2	-8.222	5	-7.760	1
	3	-9.158	5	-8.540	1
	4	-9.232	5	-8.664	1
4	1	-9.073	5	-8.409	1
	2	-9.397	5	-8.538	1
	3	-9.620	5	-8.521	1
	4	-6.415	5	-5.682	1
3	1	-7.982	5	-7.414	1
	2	-10.348	5	-6.605	1
	3	-9.134	5	-8.311	1
	4	-9.585	5	-8.784	1
2	1	-8.118	5	-7.268	1
	2	-8.253	5	-6.790	1
	3	-12.244	5	-10.582	1
	4	-10.324	5	-8.864	1
1	1	-10.872	5	-6.813	1
	2	-12.314	5	-10.277	1
	3	-6.812	5	-4.455	2
	4	-11.487	5	-10.591	1

VERIFICA SETTO DX DI 40CM PARALLELO AL FLUSSO DELL'ACQUA IN USCITA DAL PROGRAMMA EASYWALL DI NOLIAN

Generato giovedì 4 luglio 2019 alle ore 14:51:09.
All-In-One EWS 48 (11.12.2018) build 7329
© 1984-2018, Softing srl - Licenza 26545

Indice

- Verifica flesso-membranale
- Verifica a taglio
- Verifica stato limite esercizio: fessurazione
- Verifica stato limite esercizio: tensioni calcestruzzo

Verifica flesso-membranale

Elemento	Vertice	Combinazione	DirM(°)	DirN(°)	n1	n2	m1	m2	Coeff. sicurezza
Elemento	Vertice	Combinazione	DirM(°)	DirN(°)	n1 (kg)	n2 (kg)	m1 (kgxcm)	m2 (kgxcm)	Coeff. sicurezza
645	3	4	-211.75	-136.56	-0.07	0.02	-216.86	18.07	> 10.00
644	2	7	-131.03	-115.82	-0.12	-0.05	-69.50	-13.99	> 10.00
643	2	7	-172.74	-137.39	-0.20	-0.02	-20.06	8.01	> 10.00
642	3	7	-146.42	-110.47	-0.35	0.03	-119.96	15.72	> 10.00
641	2	7	-177.57	-121.72	-0.43	-0.02	-19.89	30.66	> 10.00
640	3	7	-151.66	-115.73	-0.56	0.05	-69.05	50.19	> 10.00
639	2	1	-175.01	-229.08	-1.13	-0.04	-91.80	130.90	> 10.00
638	2	1	-156.58	-226.60	-1.19	0.04	-104.68	158.17	> 10.00
637	3	1	-164.68	-221.17	-1.56	-0.06	-136.02	70.50	> 10.00
636	2	1	-157.12	-221.52	-1.72	0.02	-145.93	85.37	> 10.00
635	2	11	-170.06	-199.83	-3.03	-0.21	-248.71	11.39	> 10.00
634	0	1	-90.00	-90.00	0.00	0.00	0.00	0.00	> 10.00
633	2	18	-169.54	-258.07	-4.69	0.16	33.82	1246.06	> 10.00
632	2	19	-166.61	-216.42	-1.33	0.08	-178.68	213.83	> 10.00
133	2	15	-190.22	-149.16	-0.06	-0.00	-59.78	16.99	> 10.00
132	2	17	-159.34	-130.88	-0.08	-0.02	-73.81	21.73	> 10.00
131	2	7	-133.09	-128.20	-0.13	-0.03	-124.50	42.05	> 10.00
130	2	7	-123.96	-126.87	-0.24	-0.01	-180.60	57.90	> 10.00
129	2	7	-90.00	-124.72	-0.01	-0.18	-25.97	50.89	> 10.00
128	2	2	-156.70	-260.96	-0.32	0.01	-5.69	90.00	> 10.00
127	2	12	-145.38	-96.90	-0.43	0.03	-48.42	80.96	> 10.00
126	2	2	-139.79	-99.24	-0.55	0.08	-137.75	89.05	> 10.00
125	3	17	-170.52	-102.78	-0.44	0.00	0.69	153.41	> 10.00
124	2	2	-160.34	-262.86	-0.57	0.04	1.74	217.48	> 10.00
123	2	12	-152.51	-92.59	-0.68	0.07	-31.83	195.94	> 10.00
122	2	2	-148.28	-96.89	-0.76	0.13	-105.23	198.82	> 10.00
121	2	7	-178.95	-92.64	-0.57	-0.01	-0.13	371.82	> 10.00
120	2	12	-161.46	-263.73	-0.88	0.06	10.81	380.56	> 10.00
119	2	12	-156.06	-269.04	-0.93	0.09	-12.29	352.47	> 10.00
118	2	2	-152.50	-92.18	-0.97	0.16	-64.07	332.22	> 10.00
117	3	2	-169.34	-262.39	-1.12	0.01	17.75	632.05	> 10.00
116	0	12	-90.00	-90.00	0.00	0.00	0.00	0.00	> 10.00
115	3	12	-156.21	-265.66	-1.11	0.11	-27.18	516.07	> 10.00
114	3	2	-155.08	-267.41	-1.08	0.16	-62.79	452.54	> 10.00
113	2	12	-175.89	-263.35	-1.66	-0.05	-25.31	986.36	> 10.00
112	0	12	-90.00	-90.00	0.00	0.00	0.00	0.00	> 10.00
111	3	12	-158.60	-259.66	-1.30	0.11	-36.83	752.31	> 10.00
110	3	2	-156.12	-258.72	-1.29	0.23	-67.26	658.29	> 10.00
109	0	12	-90.00	-90.00	0.00	0.00	0.00	0.00	> 10.00
108	0	12	-90.00	-90.00	0.00	0.00	0.00	0.00	> 10.00
107	3	2	-168.94	-254.51	-1.39	0.05	-128.16	1047.35	> 10.00
106	3	2	-164.95	-253.15	-1.34	0.10	-125.03	867.98	> 10.00
105	3	2	-52.69	12.64	-0.54	0.10	-2.81	644.06	> 10.00
104	1	7	-81.02	31.23	-0.28	-0.10	-110.82	340.41	> 10.00

103	2	6	15.43	-7.58	-0.32	-0.06	-142.18	191.11	> 10.00
102	3	4	-40.45	-0.70	-0.61	0.11	-159.30	285.35	> 10.00
101	2	6	6.88	-20.68	-0.34	-0.10	-123.26	152.26	> 10.00
100	0	6	90.00	90.00	0.00	0.00	0.00	0.00	> 10.00
99	0	16	90.00	90.00	0.00	0.00	0.00	0.00	> 10.00
98	0	15	90.00	90.00	0.00	0.00	0.00	0.00	> 10.00
97	1	16	-7.70	-34.93	-0.37	-0.14	-117.92	167.22	> 10.00
96	1	16	-9.85	-35.82	-0.47	-0.09	-146.09	169.89	> 10.00
95	1	1	10.95	-44.34	-0.59	-0.14	-214.15	104.11	> 10.00
94	1	1	8.97	-39.07	-0.62	-0.08	-214.38	63.31	> 10.00
93	0	1	90.00	90.00	0.00	0.00	0.00	0.00	> 10.00
92	1	1	3.97	-26.30	-0.77	-0.04	-284.60	45.72	> 10.00
77	1	2	35.36	35.15	-0.20	0.13	-192.90	472.49	> 10.00
76	3	2	-33.13	23.72	-0.65	-0.03	-311.29	582.69	> 10.00
75	0	19	90.00	90.00	0.00	0.00	0.00	0.00	> 10.00
74	2	6	35.87	-29.24	-0.43	-0.07	-75.70	156.86	> 10.00
73	1	6	35.97	-32.56	-0.37	-0.11	-78.22	156.83	> 10.00
72	2	11	-0.67	-37.09	-0.55	-0.20	-243.66	142.28	> 10.00
71	0	1	90.00	90.00	0.00	0.00	0.00	0.00	> 10.00
28	3	5	-15.10	89.24	-1.24	-0.27	-235.57	87.48	> 10.00
27	0	15	90.00	90.00	0.00	0.00	0.00	0.00	> 10.00
26	2	13	-40.76	-41.28	-1.12	0.06	-133.41	153.81	> 10.00
25	1	5	17.69	-85.78	-0.81	-0.19	-430.19	241.99	> 10.00
24	1	4	-19.05	38.33	-0.42	-0.22	-209.70	178.30	> 10.00
23	3	3	-42.22	-45.39	-0.65	0.01	-208.40	139.09	> 10.00
22	1	14	-6.85	39.78	-0.36	-0.19	-206.53	235.50	> 10.00
21	1	2	31.88	61.12	-0.54	-0.06	-450.93	197.15	> 10.00
20	1	3	-34.44	-53.12	-0.72	0.11	-213.97	58.11	> 10.00
19	2	2	33.07	51.55	-0.46	-0.13	-447.70	316.96	> 10.00
18	0	1	90.00	90.00	0.00	0.00	0.00	0.00	> 10.00
17	1	4	32.92	53.72	-0.40	-0.13	-427.03	299.67	> 10.00
16	1	8	53.00	50.24	-0.11	-0.00	-4.55	208.00	> 10.00
15	1	3	-36.27	-28.13	-0.55	0.32	-369.62	19.83	> 10.00

Minimo fattore di sicurezza: >10.0 >= 1.00

Per ogni elemento di indice **Elemento** vengono esposti i dati relativi alla verifica per la combinazione **Combinazione** al vertice **Vertice** che ha comportato il minor coefficiente di sicurezza. Vengono riportati anche i valori limite relativi agli angoli di fessurazione superiore ed inferiore **DirSup** e **DirInf** delle azioni membranali **n1** e **n2** e dei momenti **m1** e **m2** relativi a tali piani di fessurazione.

Verifica a taglio

Elemento	Combinazione	Inc.Arm. %	Tud	Tur	Coeff. sicurezza
645	4	0.00	3.00	175.00	> 10.00
644	2	0.00	3.94	175.00	> 10.00
643	2	0.00	1.16	175.00	> 10.00
642	2	0.00	3.08	175.00	> 10.00
641	4	0.00	1.32	175.00	> 10.00
640	2	0.00	2.10	175.00	> 10.00
639	4	0.00	1.46	175.00	> 10.00
638	4	0.00	1.62	175.00	> 10.00
637	18	0.00	2.12	175.00	> 10.00
636	5	0.00	2.92	175.00	> 10.00
635	18	0.00	4.60	175.00	> 10.00
634	5	0.00	6.38	175.02	> 10.00
633	18	0.00	15.18	175.00	> 10.00
632	15	0.00	9.60	175.02	> 10.00
133	6	0.00	1.90	175.00	> 10.00
132	2	0.00	0.98	175.00	> 10.00
131	4	0.00	1.37	175.00	> 10.00
130	4	0.00	3.12	175.01	> 10.00
129	2	0.00	1.30	175.00	> 10.00
128	2	0.00	1.80	175.00	> 10.00
127	2	0.00	1.91	175.00	> 10.00

126	4	0.00	3.16	175.01	> 10.00
125	7	0.00	2.12	175.00	> 10.00
124	7	0.00	2.55	175.00	> 10.00
123	2	0.00	2.90	175.00	> 10.00
122	2	0.00	3.38	175.00	> 10.00
121	7	0.00	3.06	175.00	> 10.00
120	7	0.00	3.35	175.00	> 10.00
119	7	0.00	3.54	175.00	> 10.00
118	2	0.00	3.77	175.00	> 10.00
117	7	0.00	4.02	175.00	> 10.00
116	7	0.00	4.35	175.00	> 10.00
115	7	0.00	4.59	175.00	> 10.00
114	7	0.00	4.50	175.00	> 10.00
113	17	0.00	5.34	175.00	> 10.00
112	7	0.00	5.45	175.00	> 10.00
111	7	0.00	5.26	175.00	> 10.00
110	7	0.00	5.10	175.00	> 10.00
109	17	0.00	9.10	175.00	> 10.00
108	17	0.00	7.87	175.00	> 10.00
107	7	0.00	6.98	175.00	> 10.00
106	7	0.00	5.75	175.00	> 10.00
105	4	0.00	24.53	175.04	7.13
104	4	0.00	5.55	175.02	> 10.00
103	4	0.00	5.80	175.01	> 10.00
102	4	0.00	3.97	175.01	> 10.00
101	4	0.00	3.63	175.01	> 10.00
100	2	0.00	3.75	175.00	> 10.00
99	2	0.00	3.79	175.00	> 10.00
98	2	0.00	3.94	175.00	> 10.00
97	7	0.00	5.03	175.00	> 10.00
96	7	0.00	4.63	175.00	> 10.00
95	7	0.00	6.22	175.00	> 10.00
94	7	0.00	5.24	175.00	> 10.00
93	15	0.00	4.65	175.00	> 10.00
92	7	0.00	4.26	175.00	> 10.00
77	4	0.00	18.01	175.01	9.72
76	4	0.00	5.76	175.01	> 10.00
75	4	0.00	2.25	175.01	> 10.00
74	2	0.00	2.96	175.00	> 10.00
73	7	0.00	5.37	175.01	> 10.00
72	7	0.00	9.28	175.00	> 10.00
71	15	0.00	8.69	175.00	> 10.00
28	5	0.00	21.18	175.00	8.26
27	7	0.00	25.08	175.00	6.98
26	5	0.00	11.25	175.01	> 10.00
25	7	0.00	14.69	175.01	> 10.00
24	7	0.00	3.61	175.01	> 10.00
23	7	0.00	5.74	175.01	> 10.00
22	2	0.00	1.95	175.00	> 10.00
21	2	0.00	2.75	175.01	> 10.00
20	2	0.00	3.62	175.00	> 10.00
19	2	0.00	2.10	175.01	> 10.00
18	2	0.00	6.97	175.00	> 10.00
17	2	0.00	5.98	175.01	> 10.00
16	19	0.00	10.38	175.00	> 10.00
15	8	0.00	14.69	175.01	> 10.00

Minimo fattore di sicurezza: 6.978035 >= 1.00

Per ogni elemento di indice **Elemento** vengono esposti i dati relativi alla verifica per la combinazione **Combinazione** che ha comportato il minor coefficiente di sicurezza. Viene riportata l'incidenza di armatura **Inc.Arm** % in percentuale e se tale valore è nullo, non è necessaria armatura per il taglio e il taglio resistente è calcolato per l'elemento non armato. Vengono inoltre riportati il taglio di progetto per unità di lunghezza **Tud** ed il taglio resistente **Tur**

Verifica stato limite esercizio: fessurazione

Elemento	Vertice	Superiore			Inferiore			Tipo	
		Ampiezza (mm)	Distanza (mm)	Incl. (°)	Ampiezza (mm)	Distanza (mm)	Incl. (°)		
645	1	0.000	213.77	135.00	0.000	213.77	0.00	freq	
	1	0.000	213.77	135.00	0.000	213.77	0.00	qprm	
	2	0.000	213.77	132.76	0.000	213.77	0.00	freq	
	2	0.000	213.77	129.01	0.000	213.77	0.00	qprm	
	3	0.000	213.77	141.34	0.000	213.77	180.00	freq	
	3	0.000	213.77	141.34	0.000	213.77	180.00	qprm	
	4	0.000	213.77	46.38	0.000	213.77	180.00	freq	
	4	0.000	213.77	137.78	0.000	213.77	180.00	qprm	
	644	1	0.000	213.77	141.34	0.000	213.77	180.00	freq
	1	0.000	213.77	141.34	0.000	213.77	180.00	qprm	
	2	0.000	213.77	135.00	0.000	213.77	180.00	freq	
	2	0.000	213.77	135.00	0.000	213.77	180.00	qprm	
3	0.000	213.77	135.00	0.000	213.77	180.00	freq		
3	0.000	213.77	135.00	0.000	213.77	180.00	qprm		
4	0.001	213.77	77.25	0.000	213.77	180.00	freq		
4	0.001	213.77	75.78	0.000	213.77	180.00	qprm		
643	1	0.000	213.77	43.53	0.000	213.77	0.00	freq	
1	0.000	213.77	132.65	0.000	213.77	0.00	qprm		
2	0.000	213.77	36.63	0.000	213.77	180.00	freq		
2	0.000	213.77	42.52	0.000	213.77	0.00	qprm		
3	0.000	213.77	67.91	0.000	213.77	180.00	freq		
3	0.000	213.77	67.91	0.000	213.77	180.00	qprm		
4	0.000	213.77	141.34	0.000	213.77	180.00	freq		
4	0.000	213.77	141.34	0.000	213.77	180.00	qprm		
642	1	0.000	213.77	141.34	0.000	213.77	180.00	freq	
1	0.000	213.77	141.34	0.000	213.77	180.00	qprm		
2	0.000	213.77	72.78	0.000	213.77	180.00	freq		
2	0.000	213.77	72.78	0.000	213.77	180.00	qprm		
3	0.001	213.77	74.03	0.000	213.77	180.00	freq		
3	0.001	213.77	73.98	0.000	213.77	180.00	qprm		
4	0.000	213.77	64.96	0.000	213.77	180.00	freq		
4	0.000	213.77	64.96	0.000	213.77	180.00	qprm		
641	1	0.000	213.77	48.29	0.000	213.77	180.00	freq	
1	0.000	213.77	51.91	0.000	213.77	180.00	qprm		
2	0.001	213.77	59.65	0.000	213.77	180.00	freq		
2	0.001	213.77	61.24	0.000	213.77	180.00	qprm		
3	0.001	213.77	70.47	0.000	213.77	180.00	freq		
3	0.001	213.77	71.50	0.000	213.77	180.00	qprm		
4	0.001	213.77	73.54	0.000	213.77	180.00	freq		
4	0.001	213.77	73.54	0.000	213.77	180.00	qprm		
640	1	0.001	213.77	74.35	0.000	213.77	180.00	freq	
1	0.001	213.77	74.35	0.000	213.77	180.00	qprm		
2	0.001	213.77	75.84	0.000	213.77	180.00	freq		
2	0.001	213.77	76.55	0.000	213.77	180.00	qprm		
3	0.001	213.77	65.49	0.000	213.77	180.00	freq		
3	0.001	213.77	65.70	0.000	213.77	180.00	qprm		
4	0.001	213.77	80.85	0.000	213.77	180.00	freq		
4	0.001	213.77	80.52	0.000	213.77	180.00	qprm		
639	1	0.001	213.77	60.53	0.000	213.77	180.00	freq	
1	0.001	213.77	61.87	0.000	213.77	180.00	qprm		
2	0.001	213.77	62.34	0.000	213.77	180.00	freq		
2	0.001	213.77	63.00	0.000	213.77	180.00	qprm		
3	0.001	213.77	68.54	0.000	213.77	180.00	freq		
3	0.001	213.77	69.42	0.000	213.77	180.00	qprm		
4	0.001	213.77	70.16	0.000	213.77	180.00	freq		
4	0.001	213.77	71.12	0.000	213.77	180.00	qprm		
638	1	0.001	213.77	69.93	0.000	213.77	180.00	freq	
1	0.001	213.77	70.75	0.000	213.77	180.00	qprm		
2	0.001	213.77	72.21	0.000	213.77	180.00	freq		
2	0.001	213.77	73.13	0.000	213.77	180.00	qprm		
3	0.001	213.77	63.18	0.000	213.77	180.00	freq		

	3	0.001	213.77	63.75	0.000	213.77	180.00	qprm
	4	0.001	213.77	65.61	0.000	213.77	180.00	freq
	4	0.001	213.77	65.96	0.000	213.77	180.00	qprm
637	1	0.001	213.77	61.67	0.000	213.77	180.00	freq
	1	0.001	213.77	62.29	0.000	213.77	180.00	qprm
	2	0.001	213.77	61.64	0.000	213.77	180.00	freq
	2	0.001	213.77	61.60	0.000	213.77	180.00	qprm
	3	0.001	213.77	66.29	0.000	213.77	180.00	freq
	3	0.001	213.77	66.82	0.000	213.77	180.00	qprm
	4	0.001	213.77	68.03	0.000	213.77	180.00	freq
	4	0.001	213.77	68.81	0.000	213.77	180.00	qprm
636	1	0.001	213.77	71.34	0.000	213.77	180.00	freq
	1	0.001	213.77	72.42	0.000	213.77	180.00	qprm
	2	0.001	213.77	72.45	0.000	213.77	180.00	freq
	2	0.001	213.77	73.44	0.000	213.77	180.00	qprm
	3	0.001	213.77	75.26	0.000	213.77	180.00	freq
	3	0.001	213.77	76.78	0.000	213.77	180.00	qprm
	4	0.001	213.77	66.72	0.000	213.77	180.00	freq
	4	0.001	213.77	67.59	0.000	213.77	180.00	qprm
635	1	0.002	213.77	57.06	0.000	213.77	180.00	freq
	1	0.001	213.77	56.72	0.000	213.77	180.00	qprm
	2	0.002	213.77	83.16	0.000	213.77	180.00	freq
	2	0.001	213.77	82.52	0.000	213.77	180.00	qprm
	3	0.001	213.77	42.11	0.000	213.77	11.84	freq
	3	0.001	213.77	39.81	0.000	213.77	11.84	qprm
	4	0.001	213.77	65.07	0.000	213.77	180.00	freq
	4	0.001	213.77	65.36	0.000	213.77	180.00	qprm
634	1	0.001	213.77	73.21	0.000	213.77	180.00	freq
	1	0.001	213.77	74.30	0.000	213.77	180.00	qprm
	2	0.001	213.77	73.84	0.000	213.77	180.00	freq
	2	0.001	213.77	71.02	0.000	213.77	180.00	qprm
	3	0.000	213.77	128.66	0.000	213.77	0.00	freq
	3	0.000	213.77	128.66	0.000	213.77	0.00	qprm
	4	0.001	213.77	81.36	0.000	213.77	180.00	freq
	4	0.001	213.77	82.13	0.000	213.77	180.00	qprm
633	1	0.000	213.77	155.38	0.000	213.77	150.53	freq
	1	0.000	213.77	155.38	0.000	213.77	150.53	qprm
	2	0.011	213.77	111.47	0.000	213.77	0.00	freq
	2	0.011	213.77	111.80	0.000	213.77	0.00	qprm
	3	0.004	213.77	113.75	0.000	213.77	0.00	freq
	3	0.004	213.77	114.65	0.000	213.77	0.00	qprm
	4	0.001	213.77	98.46	0.000	213.77	0.00	freq
	4	0.001	213.77	99.51	0.000	213.77	0.00	qprm
632	1	0.000	213.77	153.77	0.000	213.77	180.00	freq
	1	0.000	213.77	153.77	0.000	213.77	180.00	qprm
	2	0.004	213.77	154.38	0.000	213.77	180.00	freq
	2	0.004	213.77	155.97	0.000	213.77	180.00	qprm
	3	0.001	213.77	168.68	0.000	213.77	180.00	freq
	3	0.001	213.77	168.53	0.000	213.77	180.00	qprm
	4	0.000	213.77	135.00	0.000	213.77	180.00	freq
	4	0.000	213.77	135.00	0.000	213.77	180.00	qprm
133	1	0.000	56.00	45.73	0.000	213.77	135.00	freq
	1	0.000	56.00	45.62	0.000	213.77	135.00	qprm
	2	0.000	56.00	111.02	0.000	213.77	36.20	freq
	2	0.000	56.00	111.15	0.000	213.77	35.83	qprm
	3	0.000	56.00	127.29	0.000	213.77	128.66	freq
	3	0.000	56.00	127.70	0.000	213.77	128.66	qprm
	4	0.000	56.00	151.54	0.000	213.77	51.55	freq
	4	0.000	56.00	151.74	0.000	213.77	52.09	qprm
132	1	0.000	56.00	150.73	0.000	213.77	56.95	freq
	1	0.000	56.00	151.03	0.000	213.77	57.49	qprm
	2	0.000	56.00	130.05	0.000	213.77	128.66	freq
	2	0.000	56.00	130.56	0.000	213.77	128.66	qprm
	3	0.000	56.00	128.53	0.000	213.77	34.92	freq

	3	0.000	56.00	129.47	0.000	213.77	31.18	qprm
	4	0.000	56.00	144.45	0.000	213.77	68.90	freq
	4	0.000	56.00	145.08	0.000	213.77	69.44	qprm
131	1	0.000	56.00	141.46	0.000	213.77	62.38	freq
	1	0.000	56.00	142.34	0.001	213.77	59.47	qprm
	2	0.000	56.00	124.10	0.000	213.77	26.75	freq
	2	0.000	56.00	125.32	0.000	213.77	23.91	qprm
	3	0.000	56.00	98.71	0.001	213.77	15.95	freq
	3	0.000	56.00	100.66	0.001	213.77	14.07	qprm
	4	0.000	56.00	107.93	0.001	213.77	31.52	freq
	4	0.000	56.00	109.79	0.001	213.77	30.27	qprm
130	1	0.000	56.00	90.00	0.001	213.77	28.41	freq
	1	0.000	56.00	90.00	0.001	213.77	27.44	qprm
	2	0.000	56.00	90.00	0.001	213.77	12.52	freq
	2	0.000	56.00	90.00	0.001	213.77	10.92	qprm
	3	0.000	56.00	90.00	0.002	213.77	4.69	freq
	3	0.000	56.00	90.00	0.002	213.77	4.27	qprm
	4	0.000	56.00	90.00	0.002	213.77	14.15	freq
	4	0.000	56.00	90.00	0.002	213.77	13.92	qprm
129	1	0.000	56.00	111.35	0.000	213.77	34.93	freq
	1	0.000	56.00	111.52	0.000	213.77	34.57	qprm
	2	0.000	56.00	105.72	0.001	213.77	20.62	freq
	2	0.000	56.00	105.92	0.001	213.77	20.48	qprm
	3	0.000	56.00	112.60	0.000	213.77	27.64	freq
	3	0.000	56.00	112.99	0.000	213.77	26.90	qprm
	4	0.000	56.00	121.41	0.000	213.77	128.66	freq
	4	0.000	56.00	121.81	0.000	213.77	130.39	qprm
128	1	0.000	56.00	124.93	0.000	213.77	128.66	freq
	1	0.000	56.00	125.46	0.000	213.77	128.66	qprm
	2	0.000	56.00	113.29	0.000	213.77	37.40	freq
	2	0.000	56.00	113.79	0.000	213.77	36.00	qprm
	3	0.000	56.00	112.61	0.000	213.77	25.67	freq
	3	0.000	56.00	113.37	0.000	213.77	24.05	qprm
	4	0.000	56.00	122.51	0.000	213.77	37.01	freq
	4	0.000	56.00	123.38	0.000	213.77	33.84	qprm
127	1	0.000	56.00	120.43	0.000	213.77	24.27	freq
	1	0.000	56.00	121.57	0.000	213.77	21.78	qprm
	2	0.000	56.00	108.68	0.000	213.77	24.51	freq
	2	0.000	56.00	109.68	0.000	213.77	22.81	qprm
	3	0.000	56.00	96.31	0.001	213.77	12.83	freq
	3	0.000	56.00	97.64	0.001	213.77	11.97	qprm
	4	0.000	56.00	99.29	0.001	213.77	10.53	freq
	4	0.000	56.00	100.90	0.001	213.77	9.71	qprm
126	1	0.000	56.00	90.00	0.001	213.77	8.20	freq
	1	0.000	56.00	90.00	0.001	213.77	7.56	qprm
	2	0.000	56.00	90.00	0.001	213.77	11.09	freq
	2	0.000	56.00	90.00	0.001	213.77	10.37	qprm
	3	0.000	56.00	90.00	0.001	213.77	6.97	freq
	3	0.000	56.00	90.00	0.002	213.77	6.56	qprm
	4	0.000	56.00	90.00	0.002	213.77	6.00	freq
	4	0.000	56.00	90.00	0.002	213.77	5.61	qprm
125	1	0.000	56.00	105.98	0.001	213.77	20.68	freq
	1	0.000	56.00	106.17	0.001	213.77	20.59	qprm
	2	0.000	56.00	103.00	0.001	213.77	14.07	freq
	2	0.000	56.00	103.20	0.001	213.77	14.03	qprm
	3	0.000	56.00	107.51	0.001	213.77	18.07	freq
	3	0.000	56.00	107.82	0.001	213.77	17.85	qprm
	4	0.000	56.00	111.52	0.000	213.77	27.55	freq
	4	0.000	56.00	111.87	0.000	213.77	26.98	qprm
124	1	0.000	56.00	112.73	0.000	213.77	35.93	freq
	1	0.000	56.00	113.18	0.000	213.77	34.69	qprm
	2	0.000	56.00	107.38	0.000	213.77	23.06	freq
	2	0.000	56.00	107.77	0.000	213.77	22.68	qprm
	3	0.000	56.00	107.04	0.001	213.77	19.26	freq

	3	0.000	56.00	107.58	0.001	213.77	18.65	qprm
	4	0.000	56.00	111.23	0.000	213.77	25.64	freq
	4	0.000	56.00	111.92	0.000	213.77	24.27	qprm
123	1	0.000	56.00	109.50	0.000	213.77	24.24	freq
	1	0.000	56.00	110.34	0.000	213.77	22.65	qprm
	2	0.000	56.00	104.35	0.001	213.77	19.46	freq
	2	0.000	56.00	105.04	0.001	213.77	18.74	qprm
	3	0.000	56.00	98.24	0.001	213.77	12.89	freq
	3	0.000	56.00	99.16	0.001	213.77	12.39	qprm
	4	0.000	56.00	97.50	0.001	213.77	13.10	freq
	4	0.000	56.00	98.71	0.001	213.77	12.34	qprm
122	1	0.000	56.00	90.44	0.001	213.77	11.65	freq
	1	0.000	56.00	91.88	0.001	213.77	10.94	qprm
	2	0.000	56.00	91.33	0.001	213.77	11.60	freq
	2	0.000	56.00	92.48	0.001	213.77	11.13	qprm
	3	0.000	56.00	90.00	0.001	213.77	8.93	freq
	3	0.000	56.00	90.00	0.001	213.77	8.64	qprm
	4	0.000	56.00	90.00	0.001	213.77	7.38	freq
	4	0.000	56.00	90.00	0.001	213.77	7.00	qprm
121	1	0.000	56.00	103.56	0.001	213.77	14.64	freq
	1	0.000	56.00	103.74	0.001	213.77	14.64	qprm
	2	0.000	56.00	101.42	0.001	213.77	10.27	freq
	2	0.000	56.00	101.59	0.001	213.77	10.25	qprm
	3	0.000	56.00	105.11	0.001	213.77	13.05	freq
	3	0.000	56.00	105.34	0.001	213.77	13.00	qprm
	4	0.000	56.00	107.31	0.001	213.77	18.26	freq
	4	0.000	56.00	107.60	0.001	213.77	18.12	qprm
120	1	0.000	56.00	107.90	0.000	213.77	24.21	freq
	1	0.000	56.00	108.24	0.000	213.77	23.95	qprm
	2	0.000	56.00	104.80	0.001	213.77	15.88	freq
	2	0.000	56.00	105.09	0.001	213.77	15.82	qprm
	3	0.000	56.00	104.86	0.001	213.77	14.18	freq
	3	0.000	56.00	105.23	0.001	213.77	14.05	qprm
	4	0.000	56.00	107.05	0.001	213.77	18.96	freq
	4	0.000	56.00	107.54	0.001	213.77	18.51	qprm
119	1	0.000	56.00	105.87	0.001	213.77	20.73	freq
	1	0.000	56.00	106.44	0.001	213.77	20.12	qprm
	2	0.000	56.00	103.29	0.001	213.77	14.22	freq
	2	0.000	56.00	103.73	0.001	213.77	14.05	qprm
	3	0.000	56.00	100.56	0.001	213.77	10.68	freq
	3	0.000	56.00	101.13	0.001	213.77	10.54	qprm
	4	0.000	56.00	99.80	0.001	213.77	12.34	freq
	4	0.000	56.00	100.61	0.001	213.77	11.96	qprm
118	1	0.000	56.00	96.44	0.001	213.77	12.87	freq
	1	0.000	56.00	97.42	0.001	213.77	12.45	qprm
	2	0.000	56.00	97.86	0.001	213.77	9.90	freq
	2	0.000	56.00	98.55	0.001	213.77	9.76	qprm
	3	0.000	56.00	92.10	0.001	213.77	8.40	freq
	3	0.000	56.00	93.02	0.001	213.77	8.33	qprm
	4	0.000	56.00	90.00	0.001	213.77	8.53	freq
	4	0.000	56.00	90.00	0.001	213.77	8.30	qprm
117	1	0.000	56.00	102.13	0.001	213.77	10.87	freq
	1	0.000	56.00	102.28	0.001	213.77	10.87	qprm
	2	0.000	56.00	100.45	0.001	213.77	7.58	freq
	2	0.000	56.00	100.58	0.001	213.77	7.55	qprm
	3	0.000	56.00	103.70	0.001	213.77	9.34	freq
	3	0.000	56.00	103.86	0.001	213.77	9.32	qprm
	4	0.000	56.00	105.25	0.001	213.77	12.98	freq
	4	0.000	56.00	105.46	0.001	213.77	12.96	qprm
116	1	0.000	56.00	105.56	0.001	213.77	17.17	freq
	1	0.000	56.00	105.80	0.001	213.77	17.17	qprm
	2	0.000	56.00	103.38	0.001	213.77	10.63	freq
	2	0.000	56.00	103.57	0.001	213.77	10.62	qprm
	3	0.000	56.00	103.70	0.001	213.77	9.26	freq

	3	0.000	56.00	103.93	0.001	213.77	9.24	qprm
	4	0.000	56.00	105.23	0.001	213.77	13.11	freq
	4	0.000	56.00	105.55	0.001	213.77	13.03	qprm
115	1	0.000	56.00	104.51	0.001	213.77	14.96	freq
	1	0.000	56.00	104.87	0.001	213.77	14.90	qprm
	2	0.000	56.00	102.81	0.001	213.77	9.02	freq
	2	0.000	56.00	103.08	0.001	213.77	8.99	qprm
	3	0.000	56.00	101.86	0.001	213.77	7.03	freq
	3	0.000	56.00	102.19	0.001	213.77	7.00	qprm
	4	0.000	56.00	101.80	0.001	213.77	9.37	freq
	4	0.000	56.00	102.29	0.001	213.77	9.27	qprm
114	1	0.000	56.00	100.60	0.001	213.77	10.30	freq
	1	0.000	56.00	101.17	0.001	213.77	10.24	qprm
	2	0.000	56.00	101.03	0.002	213.77	6.67	freq
	2	0.000	56.00	101.41	0.002	213.77	6.64	qprm
	3	0.000	56.00	99.75	0.002	213.77	5.68	freq
	3	0.000	56.00	100.23	0.002	213.77	5.67	qprm
	4	0.000	56.00	96.02	0.001	213.77	7.22	freq
	4	0.000	56.00	96.78	0.001	213.77	7.17	qprm
113	1	0.000	56.00	101.14	0.001	213.77	8.30	freq
	1	0.000	56.00	101.26	0.001	213.77	8.30	qprm
	2	0.000	56.00	99.15	0.002	213.77	5.07	freq
	2	0.000	56.00	99.25	0.002	213.77	5.02	qprm
	3	0.000	56.00	103.16	0.002	213.77	6.39	freq
	3	0.000	56.00	103.27	0.002	213.77	6.36	qprm
	4	0.000	56.00	103.95	0.001	213.77	8.88	freq
	4	0.000	56.00	104.09	0.001	213.77	8.87	qprm
112	1	0.000	56.00	104.16	0.001	213.77	11.67	freq
	1	0.000	56.00	104.32	0.001	213.77	11.67	qprm
	2	0.000	56.00	101.92	0.002	213.77	5.87	freq
	2	0.000	56.00	102.04	0.002	213.77	5.83	qprm
	3	0.000	56.00	103.83	0.002	213.77	5.56	freq
	3	0.000	56.00	103.97	0.002	213.77	5.52	qprm
	4	0.000	56.00	103.97	0.001	213.77	7.94	freq
	4	0.000	56.00	104.17	0.001	213.77	7.90	qprm
111	1	0.000	56.00	103.98	0.001	213.77	9.06	freq
	1	0.000	56.00	104.20	0.001	213.77	9.06	qprm
	2	0.000	56.00	102.52	0.002	213.77	4.95	freq
	2	0.000	56.00	102.67	0.002	213.77	4.90	qprm
	3	0.000	56.00	103.75	0.002	213.77	4.40	freq
	3	0.000	56.00	103.93	0.002	213.77	4.36	qprm
	4	0.000	56.00	102.44	0.002	213.77	5.97	freq
	4	0.000	56.00	102.72	0.002	213.77	5.94	qprm
110	1	0.000	56.00	102.59	0.002	213.77	6.36	freq
	1	0.000	56.00	102.89	0.002	213.77	6.34	qprm
	2	0.000	56.00	102.59	0.003	213.77	4.14	freq
	2	0.000	56.00	102.79	0.003	213.77	4.11	qprm
	3	0.000	56.00	103.45	0.003	213.77	3.73	freq
	3	0.000	56.00	103.68	0.003	213.77	3.71	qprm
	4	0.000	56.00	101.41	0.002	213.77	4.91	freq
	4	0.000	56.00	101.80	0.002	213.77	4.89	qprm
109	1	0.000	56.00	100.59	0.002	213.77	5.74	freq
	1	0.000	56.00	100.68	0.002	213.77	5.70	qprm
	2	0.000	56.00	100.11	0.003	213.77	3.55	freq
	2	0.000	56.00	100.17	0.003	213.77	3.50	qprm
	3	0.000	56.00	100.60	0.004	213.77	2.59	freq
	3	0.000	56.00	100.67	0.004	213.77	2.55	qprm
	4	0.000	56.00	103.36	0.002	213.77	4.96	freq
	4	0.000	56.00	103.45	0.002	213.77	4.92	qprm
108	1	0.000	56.00	103.73	0.002	213.77	6.03	freq
	1	0.000	56.00	103.83	0.002	213.77	6.00	qprm
	2	0.000	56.00	103.78	0.003	213.77	3.36	freq
	2	0.000	56.00	103.85	0.003	213.77	3.31	qprm
	3	0.000	56.00	103.16	0.004	213.77	2.39	freq

	3	0.000	56.00	103.24	0.004	213.77	2.36	qprm
	4	0.000	56.00	103.79	0.003	213.77	4.08	freq
	4	0.000	56.00	103.91	0.003	213.77	4.04	qprm
107	1	0.000	56.00	105.26	0.002	213.77	4.64	freq
	1	0.000	56.00	105.39	0.002	213.77	4.61	qprm
	2	0.000	56.00	106.84	0.004	213.77	2.96	freq
	2	0.000	56.00	106.93	0.004	213.77	2.92	qprm
	3	0.000	56.00	105.96	0.005	213.77	2.30	freq
	3	0.000	56.00	106.07	0.005	213.77	2.27	qprm
	4	0.000	56.00	103.59	0.003	213.77	3.53	freq
	4	0.000	56.00	103.74	0.003	213.77	3.50	qprm
106	1	0.000	56.00	105.44	0.003	213.77	3.66	freq
	1	0.000	56.00	105.59	0.003	213.77	3.63	qprm
	2	0.000	56.00	109.03	0.003	213.77	2.98	freq
	2	0.000	56.00	109.13	0.004	213.77	2.95	qprm
	3	0.000	56.00	107.53	0.004	213.77	2.63	freq
	3	0.000	56.00	107.66	0.004	213.77	2.60	qprm
	4	0.000	56.00	103.48	0.003	213.77	3.44	freq
	4	0.000	56.00	103.67	0.003	213.77	3.41	qprm
105	1	0.003	56.00	-165.85	0.000	213.77	-90.00	freq
	1	0.003	56.00	-165.17	0.000	213.77	-90.00	qprm
	2	0.002	56.00	-178.63	0.000	213.77	-90.00	freq
	2	0.002	56.00	-178.58	0.000	213.77	-90.00	qprm
	3	0.001	56.00	-178.01	0.000	213.77	-90.00	freq
	3	0.001	56.00	-177.92	0.000	213.77	-90.00	qprm
	4	0.001	56.00	-4.60	0.000	213.77	-45.00	freq
	4	0.001	56.00	-4.27	0.000	213.77	-45.00	qprm
104	1	0.001	56.00	-2.45	0.000	213.77	-90.00	freq
	1	0.001	56.00	-2.56	0.000	213.77	-90.00	qprm
	2	0.001	56.00	-2.86	0.000	213.77	-90.00	freq
	2	0.001	56.00	-2.99	0.000	213.77	-90.00	qprm
	3	0.001	56.00	-3.59	0.000	213.77	-90.00	freq
	3	0.001	56.00	-3.75	0.000	213.77	-90.00	qprm
	4	0.001	56.00	-15.15	0.000	213.77	-90.00	freq
	4	0.001	56.00	-15.25	0.000	213.77	-90.00	qprm
103	1	0.002	56.00	-176.15	0.000	213.77	-90.00	freq
	1	0.002	56.00	-175.68	0.000	213.77	-90.00	qprm
	2	0.001	56.00	-178.00	0.000	213.77	-90.00	freq
	2	0.001	56.00	-177.76	0.000	213.77	-90.00	qprm
	3	0.001	56.00	-177.08	0.000	213.77	-90.00	freq
	3	0.001	56.00	-176.94	0.000	213.77	-90.00	qprm
	4	0.001	56.00	-177.72	0.000	213.77	-90.00	freq
	4	0.001	56.00	-177.63	0.000	213.77	-90.00	qprm
102	1	0.001	56.00	-3.24	0.000	213.77	-90.00	freq
	1	0.001	56.00	-3.37	0.000	213.77	-90.00	qprm
	2	0.001	56.00	-176.22	0.000	213.77	-90.00	freq
	2	0.001	56.00	-176.04	0.000	213.77	-90.00	qprm
	3	0.000	56.00	-5.59	0.000	213.77	-90.00	freq
	3	0.000	56.00	-5.80	0.000	213.77	-90.00	qprm
	4	0.001	56.00	-4.29	0.000	213.77	-90.00	freq
	4	0.001	56.00	-4.47	0.000	213.77	-90.00	qprm
101	1	0.001	56.00	-177.45	0.000	213.77	-90.00	freq
	1	0.001	56.00	-177.35	0.000	213.77	-90.00	qprm
	2	0.001	56.00	-176.81	0.000	213.77	-90.00	freq
	2	0.001	56.00	-176.67	0.000	213.77	-90.00	qprm
	3	0.001	56.00	-175.52	0.000	213.77	-90.00	freq
	3	0.001	56.00	-175.28	0.000	213.77	-90.00	qprm
	4	0.001	56.00	-176.73	0.000	213.77	-90.00	freq
	4	0.001	56.00	-176.57	0.000	213.77	-90.00	qprm
100	1	0.001	56.00	-175.99	0.000	213.77	-90.00	freq
	1	0.001	56.00	-175.78	0.000	213.77	-90.00	qprm
	2	0.000	56.00	-174.45	0.000	213.77	-90.00	freq
	2	0.000	56.00	-174.10	0.000	213.77	-90.00	qprm
	3	0.000	56.00	-7.60	0.000	213.77	-90.00	freq

	3	0.000	56.00	-7.77	0.000	213.77	-90.00	qprm
	4	0.000	56.00	-6.46	0.000	213.77	-90.00	freq
	4	0.000	56.00	-6.68	0.000	213.77	-90.00	qprm
99	1	0.001	56.00	-176.26	0.000	213.77	-90.00	freq
	1	0.001	56.00	-176.09	0.000	213.77	-90.00	qprm
	2	0.000	56.00	-173.71	0.000	213.77	-90.00	freq
	2	0.000	56.00	-173.33	0.000	213.77	-90.00	qprm
	3	0.000	56.00	-8.45	0.000	213.77	-90.00	freq
	3	0.000	56.00	-8.45	0.000	213.77	-90.00	qprm
	4	0.000	56.00	-174.39	0.000	213.77	-90.00	freq
	4	0.000	56.00	-174.04	0.000	213.77	-90.00	qprm
98	1	0.000	56.00	-173.23	0.000	213.77	-90.00	freq
	1	0.000	56.00	-172.76	0.000	213.77	-90.00	qprm
	2	0.000	56.00	-8.40	0.000	213.77	-90.00	freq
	2	0.000	56.00	-8.40	0.000	213.77	-90.00	qprm
	3	0.000	56.00	-7.87	0.000	213.77	-90.88	freq
	3	0.000	56.00	-7.92	0.000	213.77	-90.00	qprm
	4	0.000	56.00	-9.07	0.000	213.77	-90.00	freq
	4	0.000	56.00	-9.21	0.000	213.77	-90.00	qprm
97	1	0.000	56.00	-8.16	0.000	213.77	-90.00	freq
	1	0.000	56.00	-8.16	0.000	213.77	-90.00	qprm
	2	0.000	56.00	-6.71	0.000	213.77	-96.37	freq
	2	0.000	56.00	-6.71	0.000	213.77	-94.76	qprm
	3	0.000	56.00	-5.97	0.000	213.77	-100.61	freq
	3	0.000	56.00	-5.97	0.000	213.77	-99.51	qprm
	4	0.000	56.00	-8.92	0.000	213.77	-90.00	freq
	4	0.000	56.00	-8.92	0.000	213.77	-90.00	qprm
96	1	0.000	56.00	-7.01	0.000	213.77	-90.00	freq
	1	0.000	56.00	-7.01	0.000	213.77	-90.00	qprm
	2	0.000	56.00	-5.63	0.000	213.77	-100.12	freq
	2	0.000	56.00	-5.63	0.000	213.77	-99.08	qprm
	3	0.000	56.00	-5.65	0.000	213.77	-101.02	freq
	3	0.000	56.00	-5.65	0.000	213.77	-100.21	qprm
	4	0.000	56.00	-8.38	0.000	213.77	-96.65	freq
	4	0.000	56.00	-8.38	0.000	213.77	-95.25	qprm
95	1	0.001	56.00	-5.45	0.000	213.77	-105.45	freq
	1	0.001	56.00	-5.45	0.000	213.77	-104.45	qprm
	2	0.001	56.00	-3.84	0.000	213.77	-106.88	freq
	2	0.001	56.00	-3.84	0.000	213.77	-106.43	qprm
	3	0.001	56.00	-4.18	0.000	213.77	-107.82	freq
	3	0.001	56.00	-4.18	0.000	213.77	-107.39	qprm
	4	0.000	56.00	-5.61	0.000	213.77	-104.68	freq
	4	0.000	56.00	-5.61	0.000	213.77	-103.82	qprm
94	1	0.001	56.00	-4.82	0.000	213.77	-103.74	freq
	1	0.001	56.00	-4.82	0.000	213.77	-102.97	qprm
	2	0.001	56.00	-3.59	0.000	213.77	-104.89	freq
	2	0.001	56.00	-3.59	0.000	213.77	-104.47	qprm
	3	0.001	56.00	-3.84	0.000	213.77	-104.36	freq
	3	0.001	56.00	-3.85	0.000	213.77	-103.97	qprm
	4	0.001	56.00	-5.29	0.000	213.77	-102.96	freq
	4	0.001	56.00	-5.29	0.000	213.77	-102.32	qprm
93	1	0.001	56.00	-4.32	0.000	213.77	-109.72	freq
	1	0.001	56.00	-4.32	0.000	213.77	-109.40	qprm
	2	0.001	56.00	-4.46	0.000	213.77	-104.96	freq
	2	0.001	56.00	-4.48	0.000	213.77	-104.80	qprm
	3	0.001	56.00	-3.88	0.000	213.77	-104.55	freq
	3	0.001	56.00	-3.90	0.000	213.77	-104.44	qprm
	4	0.001	56.00	-3.57	0.000	213.77	-105.61	freq
	4	0.001	56.00	-3.58	0.000	213.77	-105.30	qprm
92	1	0.001	56.00	-3.74	0.000	213.77	-105.96	freq
	1	0.001	56.00	-3.75	0.000	213.77	-105.62	qprm
	2	0.001	56.00	-3.50	0.000	213.77	-107.30	freq
	2	0.001	56.00	-3.52	0.000	213.77	-107.10	qprm
	3	0.001	56.00	-3.29	0.000	213.77	-108.36	freq

	3	0.001	56.00	-3.31	0.000	213.77	-108.22	qprm
	4	0.001	56.00	-3.31	0.000	213.77	-105.29	freq
	4	0.001	56.00	-3.32	0.000	213.77	-105.01	qprm
77	1	0.002	56.00	-145.99	0.000	213.77	-69.96	freq
	1	0.002	56.00	-145.78	0.000	213.77	-69.49	qprm
	2	0.002	56.00	-162.18	0.000	213.77	-90.00	freq
	2	0.002	56.00	-161.19	0.000	213.77	-90.00	qprm
	3	0.002	56.00	-173.89	0.000	213.77	-90.00	freq
	3	0.002	56.00	-173.39	0.000	213.77	-90.00	qprm
	4	0.003	56.00	-159.64	0.000	213.77	-90.00	freq
	4	0.003	56.00	-158.94	0.000	213.77	-90.00	qprm
76	1	0.002	56.00	-155.22	0.000	213.77	-88.63	freq
	1	0.002	56.00	-154.71	0.000	213.77	-87.22	qprm
	2	0.001	56.00	-161.77	0.000	213.77	-90.00	freq
	2	0.001	56.00	-161.74	0.000	213.77	-90.00	qprm
	3	0.001	56.00	-173.27	0.000	213.77	-90.00	freq
	3	0.001	56.00	-172.92	0.000	213.77	-90.00	qprm
	4	0.002	56.00	-169.72	0.000	213.77	-90.00	freq
	4	0.002	56.00	-169.29	0.000	213.77	-90.00	qprm
75	1	0.001	56.00	-158.94	0.000	213.77	-90.00	freq
	1	0.001	56.00	-159.02	0.000	213.77	-90.00	qprm
	2	0.001	56.00	-165.22	0.000	213.77	-90.00	freq
	2	0.001	56.00	-165.57	0.000	213.77	-90.00	qprm
	3	0.001	56.00	-175.26	0.000	213.77	-90.00	freq
	3	0.001	56.00	-175.42	0.000	213.77	-90.00	qprm
	4	0.001	56.00	-171.21	0.000	213.77	-90.00	freq
	4	0.001	56.00	-171.15	0.000	213.77	-90.00	qprm
74	1	0.001	56.00	-163.97	0.000	213.77	-90.00	freq
	1	0.001	56.00	-164.39	0.000	213.77	-90.00	qprm
	2	0.001	56.00	-173.12	0.000	213.77	-90.00	freq
	2	0.001	56.00	-173.83	0.000	213.77	-90.00	qprm
	3	0.001	56.00	-174.75	0.000	213.77	-90.00	freq
	3	0.000	56.00	-174.50	0.000	213.77	-90.00	qprm
	4	0.001	56.00	-177.23	0.000	213.77	-90.00	freq
	4	0.001	56.00	-177.12	0.000	213.77	-90.00	qprm
73	1	0.001	56.00	-174.50	0.000	213.77	-90.00	freq
	1	0.001	56.00	-175.30	0.000	213.77	-90.00	qprm
	2	0.000	56.00	-6.74	0.000	213.77	-90.00	freq
	2	0.000	56.00	-6.74	0.000	213.77	-90.00	qprm
	3	0.000	56.00	-7.61	0.000	213.77	-91.26	freq
	3	0.000	56.00	-7.61	0.000	213.77	-90.00	qprm
	4	0.000	56.00	-171.98	0.000	213.77	-90.00	freq
	4	0.000	56.00	-171.46	0.000	213.77	-90.00	qprm
72	1	0.000	56.00	-5.74	0.000	213.77	-90.00	freq
	1	0.000	56.00	-5.74	0.000	213.77	-90.00	qprm
	2	0.001	56.00	-4.44	0.000	213.77	-105.76	freq
	2	0.001	56.00	-4.44	0.000	213.77	-105.29	qprm
	3	0.001	56.00	-5.26	0.000	213.77	-113.07	freq
	3	0.001	56.00	-5.26	0.000	213.77	-112.69	qprm
	4	0.000	56.00	-7.23	0.000	213.77	-107.68	freq
	4	0.000	56.00	-7.23	0.000	213.77	-107.68	qprm
71	1	0.001	56.00	-4.82	0.000	213.77	-114.41	freq
	1	0.001	56.00	-4.82	0.000	213.77	-114.20	qprm
	2	0.000	56.00	-6.00	0.000	213.77	-104.32	freq
	2	0.000	56.00	-6.01	0.000	213.77	-104.22	qprm
	3	0.001	56.00	-3.95	0.000	213.77	-99.90	freq
	3	0.001	56.00	-3.96	0.000	213.77	-99.81	qprm
	4	0.001	56.00	-4.64	0.000	213.77	-108.30	freq
	4	0.001	56.00	-4.64	0.000	213.77	-108.02	qprm
28	1	0.008	213.77	-83.83	0.002	213.77	-175.37	freq
	1	0.008	213.77	-83.90	0.002	213.77	-175.47	qprm
	2	0.003	213.77	-48.83	0.000	213.77	-165.32	freq
	2	0.003	213.77	-48.83	0.000	213.77	-165.32	qprm
	3	0.000	213.77	-38.66	0.001	213.77	-162.08	freq

	3	0.000	213.77	-141.34	0.001	213.77	-162.08	qprm
	4	0.010	213.77	-82.28	0.001	213.77	-165.37	freq
	4	0.010	213.77	-82.37	0.001	213.77	-165.37	qprm
27	1	0.012	213.77	-85.91	0.002	213.77	-174.70	freq
	1	0.012	213.77	-85.88	0.002	213.77	-174.74	qprm
	2	0.001	213.77	-74.98	0.004	213.77	-166.32	freq
	2	0.001	213.77	-74.98	0.004	213.77	-166.39	qprm
	3	0.005	213.77	-62.81	0.001	213.77	-166.77	freq
	3	0.005	213.77	-62.69	0.001	213.77	-166.77	qprm
	4	0.011	213.77	-82.83	0.003	213.77	-176.24	freq
	4	0.011	213.77	-82.81	0.003	213.77	-176.25	qprm
26	1	0.001	213.77	-156.63	0.000	213.77	-14.68	freq
	1	0.001	213.77	-155.95	0.000	213.77	-165.32	qprm
	2	0.001	213.77	-166.04	0.000	213.77	-51.63	freq
	2	0.001	213.77	-165.01	0.000	213.77	-54.90	qprm
	3	0.000	213.77	-45.00	0.001	213.77	-48.61	freq
	3	0.000	213.77	-45.00	0.001	213.77	-49.43	qprm
	4	0.002	213.77	-83.45	0.001	213.77	-171.60	freq
	4	0.002	213.77	-83.45	0.001	213.77	-171.60	qprm
25	1	0.002	213.77	-85.32	0.004	213.77	-177.60	freq
	1	0.002	213.77	-85.32	0.004	213.77	-177.60	qprm
	2	0.000	213.77	-45.00	0.004	213.77	-13.63	freq
	2	0.000	213.77	-45.00	0.004	213.77	-14.48	qprm
	3	0.001	213.77	-74.32	0.002	213.77	-170.47	freq
	3	0.001	213.77	-74.32	0.002	213.77	-170.47	qprm
	4	0.003	213.77	-74.65	0.001	213.77	-171.44	freq
	4	0.003	213.77	-74.65	0.001	213.77	-171.44	qprm
24	1	0.000	213.77	-136.22	0.000	213.77	-180.00	freq
	1	0.000	213.77	-51.34	0.000	213.77	-180.00	qprm
	2	0.001	213.77	-163.35	0.000	213.77	-180.00	freq
	2	0.000	213.77	-160.75	0.000	213.77	-180.00	qprm
	3	0.000	213.77	-45.00	0.002	213.77	-47.04	freq
	3	0.000	213.77	-45.00	0.002	213.77	-47.05	qprm
	4	0.001	213.77	-107.51	0.001	213.77	-11.53	freq
	4	0.001	213.77	-109.33	0.001	213.77	-10.66	qprm
23	1	0.001	213.77	-101.10	0.004	213.77	-2.54	freq
	1	0.001	213.77	-101.86	0.004	213.77	-2.48	qprm
	2	0.000	213.77	-45.00	0.004	213.77	-15.50	freq
	2	0.000	213.77	-45.00	0.004	213.77	-16.53	qprm
	3	0.001	213.77	-100.46	0.003	213.77	-7.19	freq
	3	0.001	213.77	-101.54	0.003	213.77	-8.39	qprm
	4	0.001	213.77	-105.64	0.002	213.77	-3.98	freq
	4	0.001	213.77	-107.38	0.002	213.77	-3.82	qprm
22	1	0.000	213.77	-150.81	0.000	213.77	-180.00	freq
	1	0.000	213.77	-144.80	0.000	213.77	-180.00	qprm
	2	0.001	213.77	-151.87	0.000	213.77	-180.00	freq
	2	0.001	213.77	-153.23	0.000	213.77	-180.00	qprm
	3	0.001	213.77	-135.66	0.002	213.77	-47.33	freq
	3	0.001	213.77	-136.50	0.002	213.77	-47.02	qprm
	4	0.001	213.77	-100.12	0.001	213.77	-21.10	freq
	4	0.001	213.77	-103.90	0.001	213.77	-23.20	qprm
21	1	0.001	213.77	-99.57	0.004	213.77	-7.60	freq
	1	0.001	213.77	-100.38	0.004	213.77	-8.66	qprm
	2	0.001	213.77	-101.19	0.004	213.77	-18.79	freq
	2	0.001	213.77	-102.50	0.004	213.77	-20.05	qprm
	3	0.002	213.77	-95.48	0.004	213.77	-14.96	freq
	3	0.002	213.77	-95.91	0.004	213.77	-15.80	qprm
	4	0.001	213.77	-98.07	0.003	213.77	-15.43	freq
	4	0.001	213.77	-98.74	0.003	213.77	-16.31	qprm
20	1	0.001	213.77	-166.63	0.000	213.77	-180.00	freq
	1	0.001	213.77	-168.37	0.000	213.77	-180.00	qprm
	2	0.002	213.77	-153.42	0.000	213.77	-180.00	freq
	2	0.001	213.77	-154.54	0.000	213.77	-180.00	qprm
	3	0.002	213.77	-143.23	0.002	213.77	-56.24	freq

3	0.002	213.77	-144.13	0.002	213.77	-55.69	qprm	641	1	-6.817	5	-6.310	2
4	0.001	213.77	-126.64	0.002	213.77	-39.97	freq	2	-6.842	5	-6.616	1	
4	0.001	213.77	-125.91	0.002	213.77	-40.59	qprm	3	-8.913	5	-8.553	1	
19	1	0.001	213.77	-97.68	0.004	213.77	-16.93	freq	4	-8.882	5	-8.534	1
1	0.001	213.77	-98.41	0.004	213.77	-18.15	qprm	640	1	-9.397	5	-9.002	1
2	0.002	213.77	-96.01	0.004	213.77	-26.43	freq	2	-9.783	5	-9.379	1	
2	0.002	213.77	-96.61	0.004	213.77	-27.69	qprm	3	-10.425	5	-9.829	1	
3	0.003	213.77	-92.88	0.004	213.77	-20.60	freq	4	-9.985	5	-9.404	1	
3	0.003	213.77	-93.88	0.004	213.77	-20.97	qprm	639	1	-8.336	5	-8.145	1
4	0.002	213.77	-95.11	0.004	213.77	-20.85	freq	2	-8.523	6	-8.523	2	
4	0.002	213.77	-95.50	0.004	213.77	-21.53	qprm	3	-11.847	5	-11.428	1	
18	1	0.002	213.77	-170.14	0.000	213.77	-56.25	freq	4	-10.778	5	-10.372	1
1	0.001	213.77	-172.07	0.000	213.77	-57.87	qprm	638	1	-11.581	5	-11.131	1
2	0.002	213.77	-152.34	0.000	213.77	-152.61	freq	2	-12.355	5	-11.901	1	
2	0.002	213.77	-154.01	0.000	213.77	-152.61	qprm	3	-12.390	5	-11.825	1	
3	0.004	213.77	-151.23	0.001	213.77	-81.99	freq	4	-11.597	5	-11.037	1	
3	0.003	213.77	-152.32	0.001	213.77	-82.16	qprm	637	1	-10.618	5	-10.512	1
4	0.002	213.77	-147.97	0.002	213.77	-61.26	freq	2	0.000	0	0.000	0	
4	0.002	213.77	-148.43	0.002	213.77	-61.44	qprm	3	-13.429	5	-13.023	1	
17	1	0.002	213.77	-103.39	0.003	213.77	-31.79	freq	4	-14.344	5	-13.903	1
1	0.001	213.77	-97.91	0.004	213.77	-32.79	qprm	636	1	-14.813	5	-14.333	1
2	0.003	213.77	-128.56	0.003	213.77	-40.04	freq	2	-15.082	5	-14.631	1	
2	0.003	213.77	-127.79	0.003	213.77	-40.60	qprm	3	-13.414	5	-12.909	1	
3	0.004	213.77	-111.25	0.005	213.77	-28.11	freq	4	-13.131	5	-12.594	1	
3	0.004	213.77	-110.82	0.005	213.77	-27.28	qprm	635	1	-15.655	6	-15.834	1
4	0.003	213.77	-102.06	0.005	213.77	-28.36	freq	2	-16.900	5	-16.571	1	
4	0.003	213.77	-100.14	0.005	213.77	-28.43	qprm	3	-20.504	5	0.000	0	
16	1	0.003	213.77	-142.22	0.000	213.77	-168.16	freq	4	-16.509	5	-16.077	1
1	0.003	213.77	-144.04	0.000	213.77	-165.32	qprm	634	1	-17.853	5	-17.371	1
2	0.003	213.77	-138.74	0.000	213.77	-180.00	freq	2	-19.198	5	-18.732	1	
2	0.003	213.77	-139.08	0.000	213.77	-180.00	qprm	3	-14.180	5	0.000	0	
3	0.009	213.77	-136.65	0.000	213.77	-45.00	freq	4	-12.640	5	-12.186	1	
3	0.008	213.77	-137.33	0.000	213.77	-45.00	qprm	633	1	-32.306	5	0.000	0
4	0.004	213.77	-169.67	0.002	213.77	-85.11	freq	2	-31.604	5	-30.856	1	
4	0.004	213.77	-171.86	0.002	213.77	-85.25	qprm	3	-9.555	5	-9.529	1	
15	1	0.003	213.77	-154.13	0.003	213.77	-66.17	freq	4	-17.857	5	-17.430	1
1	0.003	213.77	-157.22	0.004	213.77	-65.68	qprm	632	1	0.000	0		
2	0.008	213.77	-130.02	0.000	213.77	-45.00	freq	2	-14.017	5	-13.583	1	
2	0.007	213.77	-131.67	0.000	213.77	-45.00	qprm	3	-9.240	6	-9.240	2	
3	0.003	213.77	-93.12	0.005	213.77	-21.44	freq	4	-14.297	5	-13.974	1	
3	0.003	213.77	-93.25	0.005	213.77	-20.21	qprm	133	1	-3.397	5	-3.388	1
4	0.004	213.77	-108.81	0.004	213.77	-27.87	freq	2	-3.479	5	-3.456	1	
4	0.004	213.77	-109.32	0.005	213.77	-25.49	qprm	3	-4.245	5	-4.199	1	
								4	-3.639	5	-3.600	1	
								132	1	-3.581	5	-3.513	1
								2	-4.506	5	-4.409	1	
								3	-4.524	6	-4.598	1	
								4	-3.974	5	-3.852	1	
								131	1	-3.911	5	-3.805	1
								2	0.000	0	0.000	0	
								3	-3.881	5	-3.560	1	
								4	-3.977	5	-3.819	1	
								130	1	-5.062	5	-4.744	1
								2	-5.254	5	-4.753	1	
								3	-6.052	5	-5.487	1	
								4	-5.603	5	-5.286	1	
								129	1	-4.865	6	-4.865	2
								2	-5.820	5	-5.763	1	
								3	-6.801	5	-6.659	1	
								4	-5.993	5	-5.893	1	
								128	1	-6.015	6	-6.073	1
								2	-3.715	5	-3.551	1	
								3	-4.065	5	-3.819	1	
								4	-4.056	5	-4.028	1	

Verifica stato limite esercizio: tensioni calcestruzzo

Elemento	Vertice	Quasi Permanente			
		Rara	Tensione	Comb.	Comb.
645	1	-3.434	5	-3.346	1
	2	-3.311	5	-2.996	1
	3	-4.467	5	-4.165	1
	4	-4.044	5	-3.707	1
644	1	-4.245	5	-3.992	1
	2	0.000	0	0.000	0
	3	-6.790	5	-6.063	1
	4	-5.502	5	-4.792	1
643	1	-4.601	5	-4.458	1
	2	-4.306	6	-4.306	2
	3	-6.819	5	-6.561	1
	4	-6.099	5	-5.933	1
642	1	-6.514	6	-6.660	1
	2	-7.438	5	-7.120	1
	3	-8.692	5	-8.049	1
	4	-8.015	5	-7.408	1

127	1	-5.006	5	-4.723	1
	2	-5.107	5	-4.755	1
	3	-5.723	5	-5.294	1
	4	-5.639	5	-5.270	1
126	1	-6.632	5	-6.118	1
	2	-6.654	5	-6.120	1
	3	-7.314	5	-6.681	1
	4	-7.354	5	-6.456	2
125	1	-7.054	5	-6.987	1
	2	-7.752	5	-7.655	1
	3	-8.922	5	-8.703	1
	4	-8.323	5	-8.122	1
124	1	-8.541	5	-8.297	1
	2	-9.237	5	-8.969	1
	3	-9.420	5	-9.082	1
	4	-8.755	5	-8.435	1
123	1	-6.429	5	-6.059	1
	2	-9.676	5	-9.290	1
	3	-9.970	5	-9.498	1
	4	-7.018	5	-6.547	1
122	1	-7.754	5	-7.195	1
	2	-7.396	5	-6.880	1
	3	-8.126	5	-7.468	1
	4	-8.490	5	-7.793	1
121	1	-8.933	5	-8.800	1
	2	-9.880	5	-9.717	1
	3	-11.100	5	-10.815	1
	4	-10.271	5	-10.004	1
120	1	-10.560	5	-10.250	1
	2	-11.359	5	-11.029	1
	3	-11.408	5	-11.026	1
	4	-10.636	5	-10.268	1
119	1	-10.869	5	-10.454	1
	2	-11.560	5	-11.146	1
	3	-11.715	5	-11.240	1
	4	-11.076	5	-10.594	1
118	1	-11.073	5	-7.726	1
	2	-11.755	5	-11.264	1
	3	-11.553	5	-7.606	1
	4	-8.654	5	-8.045	1
117	1	-11.126	5	-10.917	1
	2	-11.637	5	-11.416	1
	3	-12.930	5	-12.600	1
	4	-12.488	5	-12.165	1
116	1	-12.713	5	-12.351	1
	2	-13.374	5	-13.008	1
	3	-13.079	5	-12.679	1
	4	-12.439	5	-12.038	1
115	1	-12.551	5	-12.120	1
	2	-13.215	5	-6.520	1
	3	-13.274	5	-6.784	1
	4	-12.659	5	-12.188	1
114	1	-12.619	5	-12.136	1
	2	-13.226	5	-6.976	1
	3	-7.704	5	-7.195	1
	4	-12.500	5	-8.098	1
113	1	-12.802	5	-12.534	1
	2	-14.932	5	-14.607	1
	3	-16.288	5	-15.879	1
	4	-14.373	5	-14.010	1
112	1	-14.748	5	-14.354	1
	2	-7.487	5	-7.242	1
	3	-6.097	5	-5.805	2
	4	-6.352	5	-6.005	2

111	1	-13.848	5	-6.708	1
	2	-5.818	6	-5.818	2
	3	-6.373	5	-6.085	2
	4	-7.590	5	-7.195	1
110	1	-7.787	5	-7.377	1
	2	-6.915	5	-6.476	1
	3	-7.291	5	-6.815	1
	4	-8.150	5	-7.702	1
109	1	-19.801	5	-19.384	1
	2	-20.410	5	-19.968	1
	3	-16.845	5	-16.404	1
	4	-15.914	6	-16.102	1
108	1	-6.165	6	-6.165	2
	2	-16.709	5	-16.269	1
	3	-16.270	5	-15.817	1
	4	-7.002	6	-7.002	2
107	1	-15.547	5	-15.049	1
	2	-16.153	5	-15.700	1
	3	-16.144	5	-15.685	1
	4	-7.464	6	-7.464	2
106	1	-15.237	6	-15.237	2
	2	-16.021	5	-15.564	1
	3	-15.956	5	-15.515	1
	4	-8.113	5	-7.690	1
105	1	-17.404	5	-15.417	1
	2	-13.655	5	-12.049	1
	3	-9.705	5	-8.715	1
	4	-11.351	5	-9.924	1
104	1	-7.416	5	-6.854	1
	2	-9.051	5	-8.018	1
	3	-8.004	5	-6.974	1
	4	-7.008	5	-6.496	1
103	1	-11.115	5	-10.109	1
	2	-10.094	5	-9.233	1
	3	-9.648	5	-8.730	1
	4	-10.740	5	-9.685	1
102	1	-10.371	5	-9.230	1
	2	-9.526	5	-8.581	1
	3	-7.722	5	-7.098	1
	4	-8.746	5	-7.881	1
101	1	-10.379	5	-9.530	1
	2	-9.992	5	-9.185	1
	3	-9.373	5	-8.644	1
	4	-9.778	5	-9.005	1
100	1	-9.540	5	-8.746	1
	2	-9.251	5	-8.478	1
	3	-8.537	5	-7.873	1
	4	-8.792	5	-8.107	1
99	1	-9.887	5	-9.223	1
	2	-9.400	5	-8.795	1
	3	-9.175	5	-8.584	1
	4	-9.674	5	-9.021	1
98	1	-9.495	5	-8.811	1
	2	-8.947	5	-8.310	1
	3	-8.508	5	-7.939	1
	4	-9.054	5	-8.435	1
97	1	-9.571	5	-9.052	1
	2	-8.624	5	-8.117	1
	3	-8.616	5	-8.106	1
	4	-9.537	5	-9.013	1
96	1	-11.870	5	-8.697	1
	2	-8.284	5	-7.746	1
	3	-8.013	5	-7.514	1
	4	-12.245	5	-8.468	1

95	1	-8.681	5	-8.252	1
	2	-14.488	5	-7.757	1
	3	-15.308	5	-14.865	1
	4	-9.058	5	-8.619	1
94	1	-8.624	5	-8.161	1
	2	-15.162	5	-14.697	1
	3	-15.302	5	-14.813	1
	4	-8.498	5	-8.057	1
93	1	-15.734	5	-15.339	1
	2	-15.022	5	-14.686	1
	3	-15.434	5	-15.044	1
	4	-16.404	5	-15.959	1
92	1	-16.167	5	-15.701	1
	2	-15.635	5	-6.243	2
	3	-15.803	5	-15.369	1
	4	-16.425	5	-8.162	1
77	1	-15.997	5	-13.980	1
	2	-11.110	5	-9.926	1
	3	-14.273	5	-12.519	1
	4	-12.278	5	-11.322	1
76	1	-11.917	5	-10.672	1
	2	-9.886	5	-9.038	1
	3	-9.667	5	-8.938	1
	4	-12.043	5	-10.773	1
75	1	-9.641	5	-8.987	1
	2	-9.586	5	-8.924	1
	3	-9.962	5	-9.220	1
	4	-10.115	5	-9.378	1
74	1	-9.800	5	-9.236	1
	2	0.000	0	0.000	0
	3	0.000	0	0.000	0
	4	-9.880	5	0.000	0
73	1	-10.064	5	-9.641	1
	2	-9.414	5	-8.998	1
	3	-9.058	5	-8.593	1
	4	-9.765	5	0.000	0
72	1	-9.661	5	-9.310	1
	2	-9.019	5	-8.643	1
	3	-8.366	5	-7.941	1
	4	-9.184	5	-8.791	1
71	1	-14.900	5	-14.597	1
	2	-14.927	5	-14.652	1
	3	-14.830	5	-14.506	1
	4	-15.449	5	-15.091	1
28	1	-9.172	6	-9.172	2
	2	-11.187	5	-10.916	1
	3	0.000	0	0.000	0
	4	-12.067	5	-11.942	1
27	1	-13.346	5	-13.182	1
	2	-11.273	5	-11.046	1
	3	-13.937	5	-13.690	1
	4	-14.879	5	-14.610	1
26	1	-12.231	5	-11.891	1
	2	-12.726	5	-12.261	1
	3	0.000	0	0.000	0
	4	0.000	0	0.000	0
25	1	-9.927	5	-9.675	1
	2	-9.883	6	-9.993	1
	3	0.000	0	0.000	0
	4	-9.934	5	-9.594	1
24	1	-13.416	5	-12.946	1
	2	-13.200	5	-12.650	1
	3	-9.713	5	-9.521	1
	4	0.000	0	0.000	0

23	1	-9.580	5	-9.293	1
	2	-9.460	5	-9.157	1
	3	0.000	0	0.000	0
	4	0.000	0	0.000	0
22	1	-12.276	5	-11.710	1
	2	-12.162	5	-11.554	1
	3	-8.437	5	-8.255	1
	4	-9.262	5	-9.067	1
21	1	-9.173	5	-8.827	1
	2	-8.818	5	-8.438	1
	3	-9.342	5	-8.860	1
	4	-9.748	5	0.000	0
20	1	-10.812	5	-10.201	1
	2	-10.531	5	-9.887	1
	3	-6.472	6	-6.510	1
	4	-7.698	5	-7.502	1
19	1	-8.446	5	-8.024	1
	2	-8.221	5	-7.749	1
	3	-9.195	5	-8.568	1
	4	-9.273	5	-8.697	1
18	1	-8.990	5	-8.323	1
	2	-9.330	5	-8.463	1
	3	-9.562	5	-8.451	1
	4	-6.408	5	-5.665	1
17	1	-7.966	5	-7.390	1
	2	-10.244	5	-6.584	1
	3	-9.144	5	-8.313	1
	4	-9.600	5	-8.786	1
16	1	-8.037	5	-7.171	1
	2	-7.977	5	-6.533	1
	3	-12.031	5	-10.377	1
	4	-10.270	5	-8.797	1
15	1	-10.790	5	-6.746	1
	2	-12.194	5	-10.162	1
	3	-6.872	5	-4.270	2
	4	-11.342	5	-10.422	1

VERIFICA SETTO DI 60CM PARALLELO AL FLUSSO DELL'ACQUA IN USCITA DAL PROGRAMMA EASYWALL DI NOLIAN

All-In-One EWS 48 (11.12.2018) build 7329
© 1984-2018, Softing srl - Licenza 26545

Indice

Verifica flesso-membranale
Verifica a taglio
Verifica stato limite esercizio: fessurazione
Verifica stato limite esercizio: tensioni calcestruzzo

Verifica flesso-membranale

Elemento	Vertice	Combinazione	DirM(°)	DirN(°)	n1	n2	m1	m2	Coeff. sicurezza
Elemento	Vertice	Combinazione	DirM(°)	DirN(°)	n1 (kg)	n2 (kg)	m1 (kgxcm)	m2 (kgxcm)	Coeff. sicurezza
569	3	11	-206.25	-221.64	-0.07	0.05	-10.01	9.24	> 10.00
568	3	6	-215.32	-138.78	-0.11	0.11	-118.04	-22.43	> 10.00
567	1	7	-199.94	-196.77	-0.07	0.03	-57.56	-3.35	> 10.00
566	3	5	-199.22	-175.70	-0.23	0.01	-178.98	71.53	> 10.00
565	1	7	-215.39	-176.59	-0.04	0.01	-260.95	-5.68	> 10.00
564	2	7	-208.05	-177.91	-0.25	0.00	-478.53	39.80	> 10.00
563	1	7	-223.09	-177.57	-0.07	0.02	-560.78	-4.42	> 10.00
562	1	7	-194.76	-177.95	-0.30	-0.04	-575.01	27.88	> 10.00
561	1	7	-184.18	-182.60	-0.16	-0.05	-911.56	-3.14	> 10.00
560	1	7	-165.42	-182.26	-0.44	-0.10	-930.95	36.31	> 10.00
559	2	17	-160.89	-181.31	-0.75	-0.06	-1644.02	79.41	> 10.00
558	1	17	-147.64	-182.11	-0.74	-0.03	-1311.30	45.50	> 10.00
557	3	17	-165.89	-171.17	-0.42	0.03	-1926.26	218.33	> 10.00
556	3	17	-160.87	-178.09	-0.33	0.04	-1761.92	27.07	> 10.00
133	3	7	-176.54	-249.43	-0.68	0.03	-60.39	501.32	> 10.00
132	3	7	-179.85	-217.65	-0.84	-0.00	-122.65	126.62	> 10.00
131	2	8	-182.14	-96.63	-0.77	-0.02	-68.00	457.67	> 10.00
130	3	19	-182.15	-213.72	-1.59	-0.06	-9.54	4.85	> 10.00
129	2	8	-188.42	-268.90	-1.25	-0.15	-40.51	1200.39	> 10.00
128	3	19	-190.46	-185.68	-2.99	-0.20	-11.59	2.53	> 10.00
127	1	15	-214.38	-182.63	-1.08	0.21	-1904.27	44.42	> 10.00
14	0	18	-90.64	-90.64	0.00	0.00	0.00	0.00	> 10.00
13	1	18	-202.66	-176.68	-0.39	0.06	-1749.84	41.52	> 10.00
12	0	18	-89.95	-89.95	0.00	0.00	0.00	0.00	> 10.00
11	0	17	-89.85	-89.85	0.00	0.00	0.00	0.00	> 10.00
10	0	8	-89.95	-89.95	0.00	0.00	0.00	0.00	> 10.00
9	0	18	-89.85	-89.85	0.00	0.00	0.00	0.00	> 10.00
8	0	8	-89.95	-89.95	0.00	0.00	0.00	0.00	> 10.00
7	3	7	-174.08	-92.92	-0.97	-0.03	-59.58	568.83	> 10.00
6	2	7	-164.69	-93.63	-0.38	0.00	-72.36	259.21	> 10.00
5	1	7	-172.17	-93.07	-0.56	-0.03	-92.63	491.86	> 10.00
4	1	8	-157.24	-184.77	-0.25	0.01	-183.87	81.32	> 10.00
3	1	7	-173.35	-259.60	-0.40	-0.01	-147.66	175.85	> 10.00
2	2	7	-171.39	-224.07	-0.01	0.42	-274.24	105.64	> 10.00
1	2	7	-171.59	-217.75	-0.26	0.12	-770.62	-86.27	> 10.00

Minimo fattore di sicurezza: >10.0 >= 1.00

Per ogni elemento di indice **Elemento** vengono esposti i dati relativi alla verifica per la combinazione **Combinazione** al vertice **Vertice** che ha comportato il minor coefficiente di sicurezza. Vengono riportati anche i valori limite relativi agli angoli di fessurazione superiore ed inferiore **DirSup** e **DirInf** delle azioni membranali **n1** e **n2** e dei momenti **m1** e **m2** relativi a tali piani di fessurazione.

Verifica a taglio

Elemento Combinazione Inc.Arm. % Tud Tur Coeff. sicurezza

569	5	0.00	1.41	237.82	> 10.00
568	5	0.00	3.52	237.82	> 10.00
567	15	0.00	3.04	237.82	> 10.00
566	15	0.00	4.15	237.82	> 10.00
565	15	0.00	4.46	237.83	> 10.00
564	15	0.00	4.68	237.83	> 10.00
563	15	0.00	5.05	237.83	> 10.00
562	15	0.00	5.42	237.83	> 10.00
561	15	0.00	5.05	237.83	> 10.00
560	15	0.00	4.28	237.83	> 10.00
559	15	0.00	6.70	237.83	> 10.00
558	15	0.00	4.22	237.84	> 10.00
557	15	0.00	19.68	237.83	> 10.00
556	15	0.00	5.12	237.84	> 10.00
133	6	0.00	5.61	237.82	> 10.00
132	15	0.00	5.97	237.82	> 10.00
131	15	0.00	5.29	237.83	> 10.00
130	15	0.00	6.57	237.83	> 10.00
129	15	0.00	6.18	237.83	> 10.00
128	17	0.00	7.81	237.83	> 10.00
127	15	0.00	23.26	237.83	> 10.00
14	7	0.00	3.67	237.84	> 10.00
13	6	0.00	5.88	237.84	> 10.00
12	17	0.00	4.84	237.85	> 10.00
11	8	0.00	5.29	237.85	> 10.00
10	5	0.00	5.25	237.84	> 10.00
9	8	0.00	5.62	237.83	> 10.00
8	5	0.00	5.09	237.83	> 10.00
7	15	0.00	5.48	237.83	> 10.00
6	5	0.00	5.00	237.83	> 10.00
5	15	0.00	7.00	237.83	> 10.00
4	5	0.00	6.58	237.82	> 10.00
3	15	0.00	7.17	237.82	> 10.00
2	5	0.00	12.49	237.82	> 10.00
1	5	0.00	11.70	237.82	> 10.00

Minimo fattore di sicurezza: >10.0 >= 1.00

Per ogni elemento di indice **Elemento** vengono esposti i dati relativi alla verifica per la combinazione **Combinazione** che ha comportato il minor coefficiente di sicurezza. Viene riportata l'incidenza di armatura **Inc.Arm %** in percentuale e se tale valore è nullo, non è necessaria armatura per il taglio e il taglio resistente è calcolato per l'elemento non armato. Vengono inoltre riportati il taglio di progetto per unità di lunghezza **Tud** ed il taglio resistente **Tur**

Verifica stato limite esercizio: fessurazione

Elemento	Vertice	Superiore			Inferiore			
		Ampiezza (mm)	Distanza (mm)	Incl. (°)	Ampiezza (mm)	Distanza (mm)	Incl. (°)	Tipo
569	1	0.000	213.77	135.00	0.000	213.77	135.00	freq
		0.000	213.77	135.00	0.000	213.77	135.00	qprm
		0.000	213.77	135.00	0.000	213.77	135.00	freq
		0.000	213.77	135.00	0.000	213.77	135.00	qprm
		0.000	213.77	135.00	0.000	213.77	141.34	freq
		0.000	213.77	135.00	0.000	213.77	141.34	qprm
		0.000	213.77	135.00	0.000	213.77	141.34	freq
		0.000	213.77	135.00	0.000	213.77	141.34	qprm
		0.000	213.77	135.00	0.000	213.77	141.34	freq
		0.000	213.77	135.00	0.000	213.77	141.34	qprm
		0.000	213.77	135.00	0.000	213.77	141.34	freq
		0.000	213.77	135.00	0.000	213.77	141.34	qprm
567	1	0.000	213.77	135.00	0.000	213.77	135.00	freq
		0.000	213.77	135.00	0.000	213.77	135.00	qprm

	2	0.000	213.77 51.64	0.000	213.77 49.18 freq
	2	0.000	213.77 51.64	0.000	213.77 49.56 qprm
	3	0.000	213.77 51.64	0.000	213.77 135.30 freq
	3	0.000	213.77 51.64	0.000	213.77 135.30 qprm
	4	0.000	213.77 51.64	0.000	213.77 135.30 freq
	4	0.000	213.77 51.64	0.000	213.77 135.30 qprm
128	1	0.000	213.77 135.30	0.000	213.77 135.30 freq
	1	0.000	213.77 135.30	0.000	213.77 135.30 qprm
	2	0.000	213.77 51.64	0.000	213.77 52.87 freq
	2	0.000	213.77 51.64	0.000	213.77 53.40 qprm
	3	0.000	213.77 51.64	0.000	213.77 141.64 freq
	3	0.000	213.77 51.64	0.000	213.77 141.64 qprm
	4	0.000	213.77 51.64	0.000	213.77 135.30 freq
	4	0.000	213.77 51.64	0.000	213.77 135.30 qprm
127	1	0.000	213.77 128.96	0.000	213.77 38.96 freq
	1	0.000	213.77 128.96	0.000	213.77 38.96 qprm
	2	0.000	213.77 128.96	0.000	213.77 123.41 freq
	2	0.000	213.77 128.96	0.000	213.77 122.89 qprm
	3	0.000	213.77 51.64	0.000	213.77 136.67 freq
	3	0.000	213.77 51.64	0.000	213.77 135.85 qprm
	4	0.000	213.77 51.64	0.000	213.77 46.53 freq
	4	0.000	213.77 51.64	0.000	213.77 47.11 qprm
14	1	0.000	213.77 66.08	0.000	213.77 51.98 freq
	1	0.000	213.77 65.92	0.000	213.77 51.98 qprm
	2	0.000	213.77 61.58	0.000	213.77 51.98 freq
	2	0.000	213.77 61.33	0.000	213.77 51.98 qprm
	3	0.000	213.77 141.46	0.000	213.77 51.98 freq
	3	0.000	213.77 141.66	0.000	213.77 51.98 qprm
	4	0.000	213.77 68.38	0.000	213.77 51.98 freq
	4	0.000	213.77 68.09	0.000	213.77 51.98 qprm
13	1	0.000	213.77 67.65	0.000	213.77 51.88 freq
	1	0.000	213.77 67.36	0.000	213.77 51.88 qprm
	2	0.000	213.77 45.54	0.000	213.77 45.54 freq
	2	0.000	213.77 45.54	0.000	213.77 45.54 qprm
	3	0.000	213.77 134.25	0.000	213.77 129.20 freq
	3	0.000	213.77 134.70	0.000	213.77 129.20 qprm
	4	0.000	213.77 50.10	0.000	213.77 51.88 freq
	4	0.000	213.77 49.73	0.000	213.77 51.88 qprm
12	1	0.000	213.77 134.66	0.000	213.77 128.61 freq
	1	0.000	213.77 134.87	0.000	213.77 128.61 qprm
	2	0.000	213.77 131.54	0.000	213.77 128.61 freq
	2	0.000	213.77 131.80	0.000	213.77 128.61 qprm
	3	0.000	213.77 134.95	0.000	213.77 128.61 freq
	3	0.000	213.77 134.95	0.000	213.77 128.61 qprm
	4	0.000	213.77 130.74	0.000	213.77 128.61 freq
	4	0.000	213.77 131.05	0.000	213.77 128.61 qprm
11	1	0.000	213.77 131.49	0.000	213.77 128.51 freq
	1	0.000	213.77 131.84	0.000	213.77 134.85 qprm
	2	0.000	213.77 38.51	0.000	213.77 128.51 freq
	2	0.000	213.77 38.51	0.000	213.77 128.51 qprm
	3	0.000	213.77 121.34	0.000	213.77 128.51 freq
	3	0.000	213.77 121.59	0.000	213.77 128.51 qprm
	4	0.000	213.77 38.51	0.000	213.77 134.85 freq
	4	0.000	213.77 38.51	0.000	213.77 134.85 qprm
10	1	0.000	213.77 133.93	0.000	213.77 128.61 freq
	1	0.000	213.77 134.04	0.000	213.77 128.61 qprm
	2	0.000	213.77 134.95	0.000	213.77 128.61 freq
	2	0.000	213.77 134.95	0.000	213.77 128.61 qprm
	3	0.000	213.77 134.95	0.000	213.77 128.61 freq
	3	0.000	213.77 134.95	0.000	213.77 128.61 qprm
	4	0.000	213.77 133.92	0.000	213.77 128.61 freq
	4	0.000	213.77 134.14	0.000	213.77 128.61 qprm
9	1	0.000	213.77 134.85	0.000	213.77 128.51 freq
	1	0.000	213.77 134.85	0.000	213.77 128.51 qprm

	2	0.000	213.77 134.85	0.000	213.77 128.51 freq
	2	0.000	213.77 134.85	0.000	213.77 128.51 qprm
	3	0.000	213.77 133.23	0.000	213.77 128.51 freq
	3	0.000	213.77 133.40	0.000	213.77 128.51 qprm
	4	0.000	213.77 134.85	0.000	213.77 134.85 freq
	4	0.000	213.77 134.85	0.000	213.77 134.85 qprm
8	1	0.000	213.77 134.95	0.000	213.77 128.61 freq
	1	0.000	213.77 134.95	0.000	213.77 128.61 qprm
	2	0.000	213.77 134.95	0.000	213.77 134.95 freq
	2	0.000	213.77 134.95	0.000	213.77 134.95 qprm
	3	0.000	213.77 134.95	0.000	213.77 44.95 freq
	3	0.000	213.77 44.95	0.000	213.77 44.95 qprm
	4	0.000	213.77 44.95	0.000	213.77 128.61 freq
	4	0.000	213.77 44.95	0.000	213.77 128.61 qprm
7	1	0.000	213.77 134.85	0.000	213.77 128.51 freq
	1	0.000	213.77 134.85	0.000	213.77 128.51 qprm
	2	0.000	213.77 44.85	0.000	213.77 134.85 freq
	2	0.000	213.77 44.85	0.000	213.77 44.85 qprm
	3	0.000	213.77 44.85	0.000	213.77 44.85 freq
	3	0.000	213.77 44.85	0.000	213.77 44.85 qprm
	4	0.000	213.77 44.85	0.000	213.77 44.85 freq
	4	0.000	213.77 44.85	0.000	213.77 44.85 qprm
6	1	0.000	213.77 38.61	0.000	213.77 128.61 freq
	1	0.000	213.77 38.61	0.000	213.77 128.61 qprm
	2	0.000	213.77 38.61	0.000	213.77 134.95 freq
	2	0.000	213.77 38.61	0.000	213.77 134.95 qprm
	3	0.000	213.77 38.61	0.000	213.77 134.95 freq
	3	0.000	213.77 38.61	0.000	213.77 134.95 qprm
	4	0.000	213.77 134.95	0.000	213.77 134.95 freq
	4	0.000	213.77 134.95	0.000	213.77 134.95 qprm
5	1	0.000	213.77 134.85	0.000	213.77 134.85 freq
	1	0.000	213.77 134.85	0.000	213.77 134.85 qprm
	2	0.000	213.77 134.85	0.000	213.77 134.85 freq
	2	0.000	213.77 134.85	0.000	213.77 134.85 qprm
	3	0.000	213.77 134.85	0.000	213.77 134.85 freq
	3	0.000	213.77 134.85	0.000	213.77 134.85 qprm
	4	0.000	213.77 134.85	0.000	213.77 134.85 freq
	4	0.000	213.77 134.85	0.000	213.77 134.85 qprm
4	1	0.000	213.77 38.61	0.000	213.77 128.61 freq
	1	0.000	213.77 38.61	0.000	213.77 128.61 qprm
	2	0.000	213.77 38.61	0.000	213.77 134.95 freq
	2	0.000	213.77 38.61	0.000	213.77 134.95 qprm
	3	0.000	213.77 38.61	0.000	213.77 40.63 freq
	3	0.000	213.77 38.61	0.000	213.77 40.57 qprm
	4	0.000	213.77 38.61	0.000	213.77 134.95 freq
	4	0.000	213.77 38.61	0.000	213.77 134.95 qprm
3	1	0.000	213.77 38.51	0.000	213.77 134.85 freq
	1	0.000	213.77 38.51	0.000	213.77 44.75 qprm
	2	0.000	213.77 38.51	0.000	213.77 34.86 freq
	2	0.000	213.77 38.51	0.000	213.77 34.69 qprm
	3	0.000	213.77 134.85	0.000	213.77 37.03 freq
	3	0.000	213.77 134.85	0.000	213.77 36.98 qprm
	4	0.000	213.77 134.85	0.000	213.77 42.52 freq
	4	0.000	213.77 134.85	0.000	213.77 42.43 qprm
2	1	0.000	213.77 38.27	0.000	213.77 134.61 freq
	1	0.000	213.77 38.27	0.000	213.77 134.61 qprm
	2	0.000	213.77 38.27	0.000	213.77 134.61 freq
	2	0.000	213.77 38.27	0.000	213.77 134.61 qprm
	3	0.000	213.77 134.61	0.000	213.77 26.33 freq
	3	0.000	213.77 134.61	0.000	213.77 26.49 qprm
	4	0.000	213.77 38.27	0.000	213.77 36.75 freq
	4	0.000	213.77 38.27	0.000	213.77 36.58 qprm
1	1	0.000	213.77 38.17	0.000	213.77 32.56 freq
	1	0.000	213.77 38.17	0.000	213.77 32.39 qprm

2	0.000	213.77	38.17	0.000	213.77	30.29	freq
2	0.000	213.77	38.17	0.000	213.77	30.30	qprm
3	0.000	213.77	134.51	0.000	213.77	42.75	freq
3	0.000	213.77	134.51	0.000	213.77	42.96	qprm
4	0.000	213.77	132.35	0.000	213.77	32.67	freq
4	0.000	213.77	132.85	0.000	213.77	32.54	qprm

Verifica stato limite esercizio: tensioni calcestruzzo

Elemento	Vertice	Rara		Quasi Permanente	
		Tensione	Comb.	Tensione	Comb.
569	1	-2.658	6	-2.658	2
	2	-3.650	5	-3.577	1
	3	-4.528	5	-4.322	1
	4	-2.511	5	-2.399	1
568	1	-2.623	5	-2.415	1
	2	-5.326	5	-5.276	1
	3	0.000	0	0.000	0
	4	-3.886	5	-3.682	1
567	1	-3.805	6	-3.805	2
	2	-3.383	6	-3.383	2
	3	-5.323	5	-5.268	1
	4	-5.735	5	-5.593	1
566	1	-6.234	5	-6.183	1
	2	-5.615	6	-5.615	2
	3	-6.068	5	-6.065	1
	4	-6.660	5	-6.605	1
565	1	-3.236	6	-3.236	2
	2	-3.535	6	-3.535	2
	3	-5.936	5	-5.924	1
	4	-5.763	5	-5.749	1
564	1	-6.082	6	-6.082	2
	2	-6.173	6	-6.173	2
	3	-7.053	5	-7.006	1
	4	-6.987	5	-6.934	1
563	1	-4.561	6	-4.561	2
	2	0.000	0	0.000	0
	3	0.000	0	0.000	0
	4	-5.771	6	-5.771	2
562	1	0.000	0	0.000	0
	2	0.000	0	0.000	0
	3	0.000	0	0.000	0
	4	-7.354	6	-7.377	1
561	1	0.000	0	0.000	0
	2	0.000	0	0.000	0
	3	0.000	0	0.000	0
	4	-8.974	5	-8.634	1
560	1	0.000	0	0.000	0
	2	0.000	0	0.000	0
	3	0.000	0	0.000	0
	4	0.000	0	0.000	0
559	1	-10.430	5	-10.219	1
	2	-11.296	5	-11.023	1
	3	-15.446	5	-14.967	1
	4	-11.380	5	-11.006	1
558	1	-12.108	5	-11.690	1
	2	-14.238	5	-13.763	1
	3	0.000	0	0.000	0
	4	0.000	0	0.000	0
557	1	-24.087	5	-23.485	1
	2	-21.656	5	-21.135	1
	3	-8.322	5	-8.003	1
	4	-13.133	5	-12.689	1
556	1	0.000	0	0.000	0

2	-8.741	5	-8.405	1	
3	-7.789	5	-7.415	1	
4	-11.796	5	-11.342	1	
133	1	-9.067	5	-8.330	1
	2	-8.120	5	-7.479	1
	3	-8.989	5	-8.001	1
	4	-8.316	5	-7.551	1
132	1	-7.060	6	-7.260	1
	2	-7.902	5	-7.407	1
	3	-8.876	5	-8.179	1
	4	-9.217	5	-8.496	1
131	1	-8.787	5	-8.384	1
	2	-7.804	6	-7.804	2
	3	-9.754	5	-9.130	1
	4	-9.391	5	-8.772	1
130	1	-9.771	5	-9.435	1
	2	-10.924	5	-10.566	1
	3	0.000	0	0.000	0
	4	-10.712	5	-10.173	1
129	1	-13.319	5	-12.962	1
	2	0.000	0	0.000	0
	3	0.000	0	0.000	0
	4	0.000	0	0.000	0
128	1	0.000	0	0.000	0
	2	-20.634	5	-20.140	1
	3	-17.017	5	-16.530	1
	4	0.000	0	0.000	0
127	1	0.000	0	0.000	0
	2	-9.313	5	-8.954	1
	3	0.000	0	0.000	0
	4	0.000	0	0.000	0
14	1	-8.433	5	-8.052	1
	2	0.000	0	0.000	0
	3	0.000	0	0.000	0
	4	-7.774	5	-7.377	1
13	1	-8.393	5	-8.003	1
	2	0.000	0	0.000	0
	3	0.000	0	0.000	0
	4	-9.014	5	-8.639	1
12	1	0.000	0	0.000	0
	2	0.000	0	0.000	0
	3	0.000	0	0.000	0
	4	0.000	0	0.000	0
11	1	0.000	0	0.000	0
	2	0.000	0	0.000	0
	3	-16.518	5	-16.143	1
	4	0.000	0	0.000	0
10	1	0.000	0	0.000	0
	2	0.000	0	0.000	0
	3	0.000	0	0.000	0
	4	0.000	0	0.000	0
9	1	0.000	0	0.000	0
	2	-9.760	5	-9.658	1
	3	-13.205	5	-12.883	1
	4	0.000	0	0.000	0
8	1	0.000	0	0.000	0
	2	-7.277	6	-7.277	2
	3	-8.822	5	-8.726	1
	4	0.000	0	0.000	0
7	1	-9.059	6	-9.172	1
	2	-8.625	5	-8.453	1
	3	-10.075	5	-9.775	1
	4	-10.328	6	-10.466	1
6	1	-6.986	6	-6.993	1

	2	0.000	0	0.000	0
	3	-7.831	5	-7.684	1
	4	-7.639	6	-7.752	1
5	1	-7.421	6	-7.421	2
	2	-7.636	5	-7.474	1
	3	-8.808	5	-8.472	1
	4	-8.247	6	-8.429	1
4	1	0.000	0	0.000	0
	2	-6.106	6	-6.106	2
	3	-6.501	6	-6.501	2
	4	-6.463	5	-6.435	1
3	1	-6.220	5	-6.168	1
	2	-6.075	5	-6.020	1
	3	-7.763	5	-7.394	1
	4	-7.814	5	-7.518	1
2	1	-5.328	6	-5.328	2
	2	-4.519	6	-4.519	2
	3	-5.591	5	-4.670	2
	4	0.000	0	0.000	0
1	1	-5.501	5	-4.717	2
	2	-5.310	5	-5.045	2
	3	-8.400	5	-7.864	1
	4	-8.234	5	-7.657	1

560	1	3.809	5	0.341	1
	2	0.000	0	0.000	0
	3	0.000	0	0.000	0
	4	0.000	0	0.000	0
559	1	13.799	5	13.523	1
	2	26.384	5	24.525	1
	3	164.679	5	154.558	1
	4	58.567	5	53.613	1
558	1	42.911	5	37.845	1
	2	15.922	5	11.246	1
	3	0.000	0	0.000	0
	4	0.000	0	0.000	0
557	1	276.383	5	263.426	1
	2	201.741	5	192.918	1
	3	35.732	5	32.088	1
	4	108.883	5	101.088	1
556	1	0.000	0	0.000	0
	2	43.643	5	39.332	1
	3	37.977	5	33.450	1
	4	13.859	5	10.570	1
133	1	61.879	5	61.210	1
	2	30.143	6	30.143	2
	3	26.640	5	21.604	1
	4	29.343	6	29.343	2
132	1	14.484	6	14.484	2
	2	8.676	6	8.676	2
	3	3.489	6	3.489	2
	4	16.284	5	14.800	1
131	1	10.495	6	10.495	2
	2	0.890	6	0.890	2
	3	4.216	5	3.854	1
	4	3.180	5	3.113	1
130	1	11.289	6	11.289	2
	2	27.661	6	27.661	2
	3	0.000	0	0.000	0
	4	12.545	5	11.851	1
129	1	66.121	5	65.718	1
	2	0.000	0	0.000	0
	3	0.000	0	0.000	0
	4	0.000	0	0.000	0
128	1	82.941	5	81.548	1
	2	275.036	5	265.390	1
	3	46.396	5	44.759	1
	4	50.225	5	47.984	1
127	1	133.175	5	129.817	1
	2	30.399	5	27.322	1
	3	440.739	5	420.632	1
	4	603.007	5	576.570	1
14	1	50.506	5	45.357	1
	2	0.000	0	0.000	0
	3	0.000	0	0.000	0
	4	34.583	5	30.190	1
13	1	46.020	5	41.198	1
	2	0.000	0	0.000	0
	3	0.000	0	0.000	0
	4	24.416	5	21.269	1
12	1	0.000	0	0.000	0
	2	0.000	0	0.000	0
	3	0.000	0	0.000	0
	4	0.000	0	0.000	0
11	1	0.000	0	0.000	0
	2	0.000	0	0.000	0
	3	108.397	5	106.779	1
	4	0.000	0	0.000	0

Verifica stato limite esercizio: tensioni acciaio

Elemento	Vertice	Quasi Permanente			
		Tensione	Comb.	Tensione	Comb.
569	1	9.570	5	8.180	1
	2	16.814	5	15.977	1
	3	24.349	5	22.795	1
	4	9.266	5	7.393	1
568	1	49.331	5	42.448	1
	2	36.248	6	36.248	2
	3	44.322	6	44.322	2
	4	57.359	5	50.357	1
567	1	16.012	5	15.187	1
	2	4.023	6	4.023	2
	3	18.891	6	18.891	2
	4	31.860	5	30.366	1
566	1	43.951	6	43.951	2
	2	20.252	6	20.252	2
	3	20.601	6	20.601	2
	4	44.301	6	44.301	2
565	1	3.787	6	3.787	2
	2	2.094	6	2.094	2
	3	14.768	6	14.768	2
	4	16.560	6	16.560	2
564	1	17.914	6	17.914	2
	2	10.735	6	10.735	2
	3	11.523	6	11.523	2
	4	18.734	6	18.734	2
563	1	8.133	6	8.133	2
	2	0.000	0	0.000	0
	3	0.000	0	0.000	0
	4	2.784	6	2.784	2
562	1	0.000	0	0.000	0
	2	0.000	0	0.000	0
	3	0.000	0	0.000	0
	4	7.440	6	7.440	2
561	1	0.000	0	0.000	0
	2	0.000	0	0.000	0
	3	0.000	0	0.000	0
	4	33.030	5	29.131	1

10	1	0.000	0	0.000	0
	2	0.000	0	0.000	0
	3	0.000	0	0.000	0
	4	0.000	0	0.000	0
9	1	0.000	0	0.000	0
	2	7.331	6	7.331	2
	3	43.038	6	43.038	2
	4	20.407	6	20.407	2
8	1	0.000	0	0.000	0
	2	1.987	6	1.987	2
	3	8.487	6	8.487	2
	4	0.000	0	0.000	0
7	1	2.969	6	2.969	2
	2	10.374	6	10.374	2
	3	12.520	6	12.520	2
	4	5.251	6	5.251	2
6	1	6.016	6	6.016	2
	2	18.199	6	18.199	2
	3	15.105	6	15.105	2
	4	3.023	6	3.023	2
5	1	4.718	6	4.718	2
	2	13.049	6	13.049	2
	3	10.520	6	10.520	2
	4	2.361	6	2.361	2
4	1	20.035	6	20.035	2
	2	39.833	6	39.833	2
	3	31.585	6	31.585	2
	4	11.338	6	11.338	2
3	1	8.997	6	8.997	2
	2	25.492	6	25.492	2
	3	25.092	6	25.092	2
	4	9.035	6	9.035	2
2	1	39.691	6	39.691	2
	2	132.407	6	132.407	2
	3	125.644	5	123.554	2
	4	30.036	6	30.036	2
1	1	23.501	6	23.501	2
	2	47.643	6	47.643	2
	3	64.966	6	64.966	2
	4	41.472	6	41.472	2