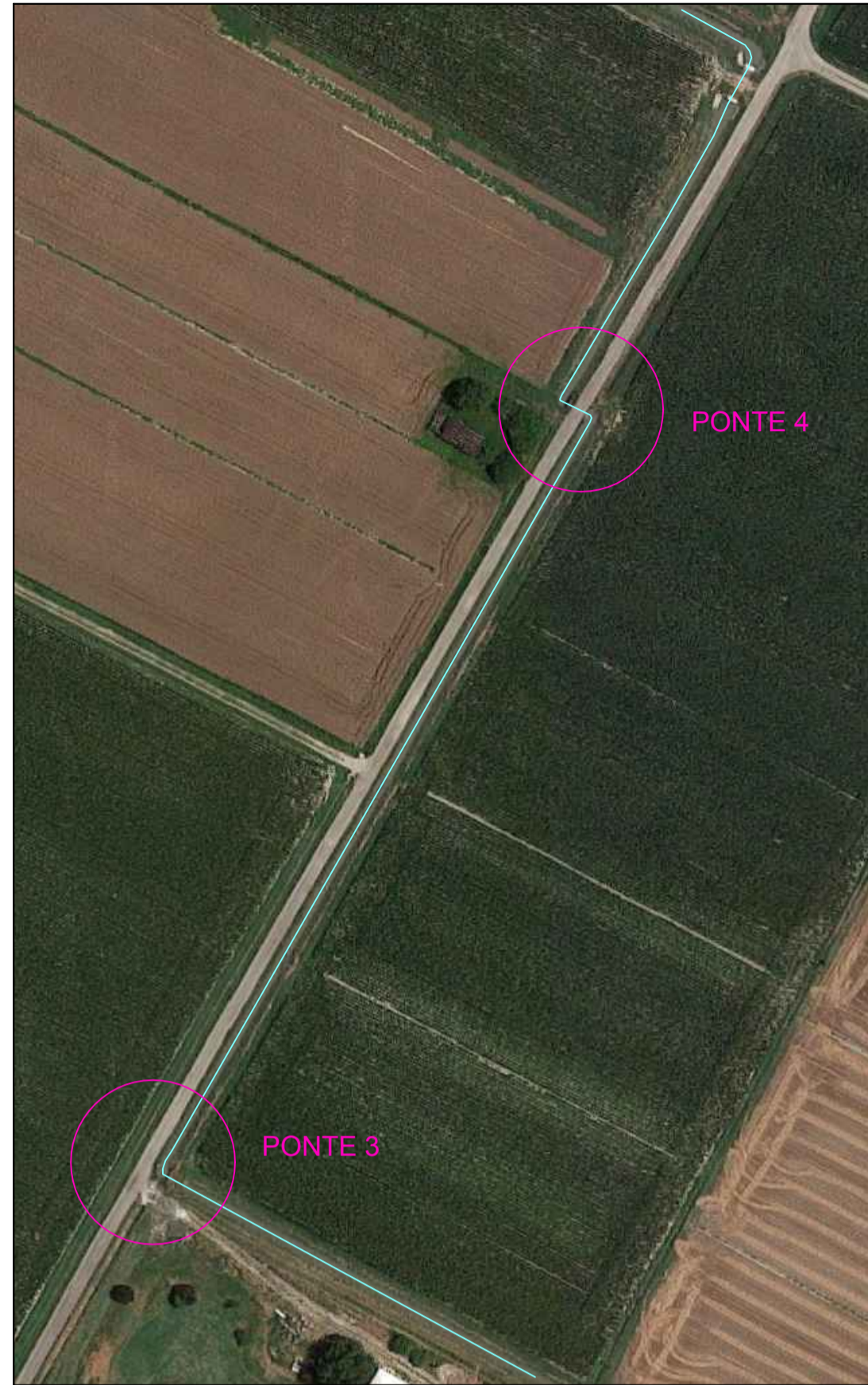


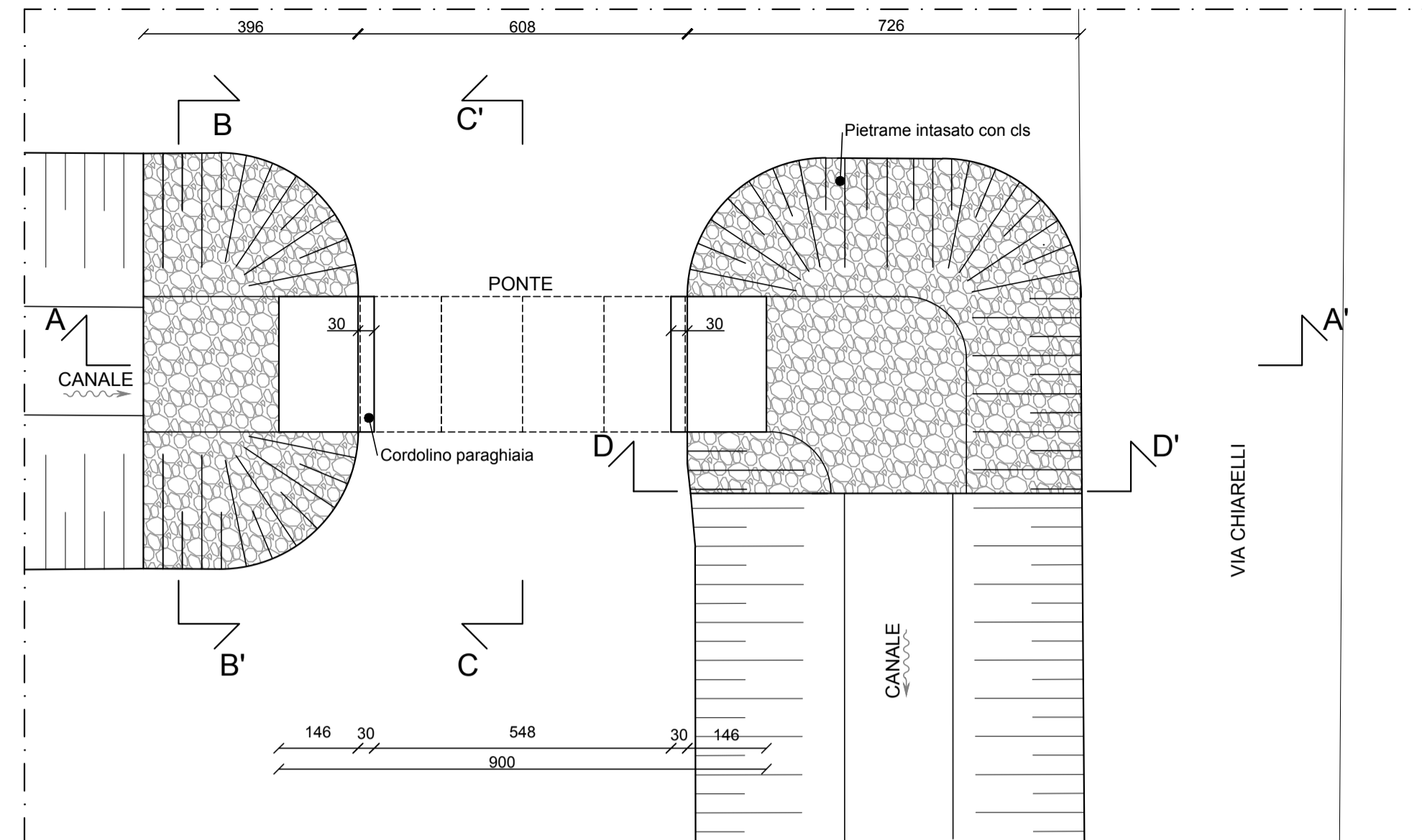
# INQUADRAMENTO PLANIMETRICO

ORTOFOTO SCALA 1:1500

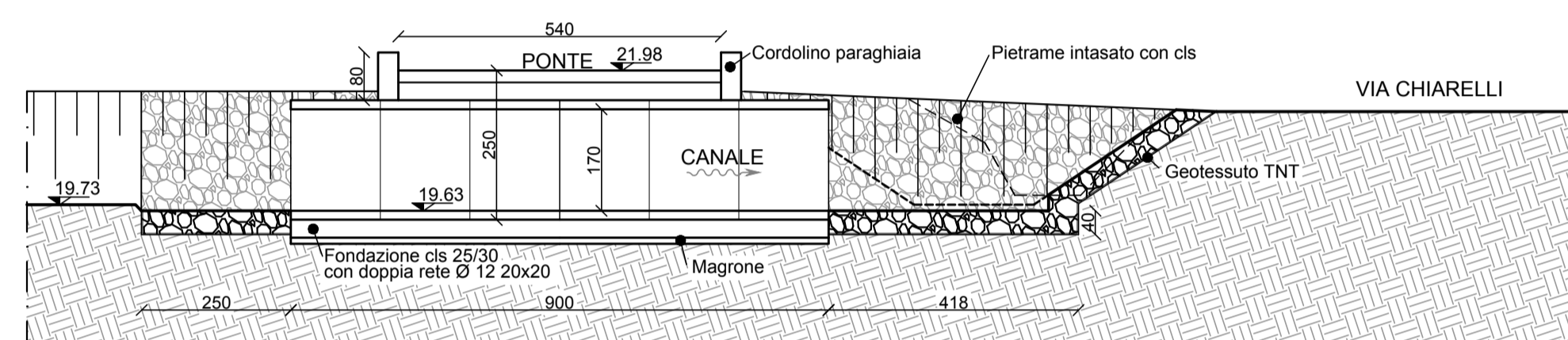


Ortofoto Google  
 COORDINATE WGS84 PONTE 3: DD 44.75327 N, 11.28483 E  
 COORDINATE WGS84 PONTE 4: DD 44.75242 N, 11.28703 E

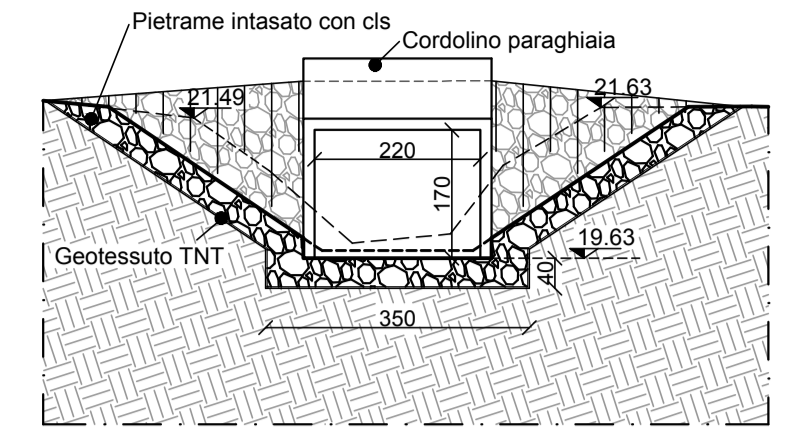
# PONTE 3



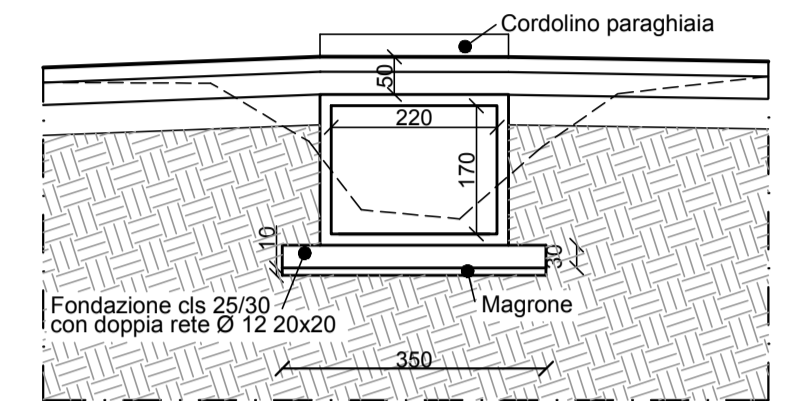
PIANTA - SCALA 1:100



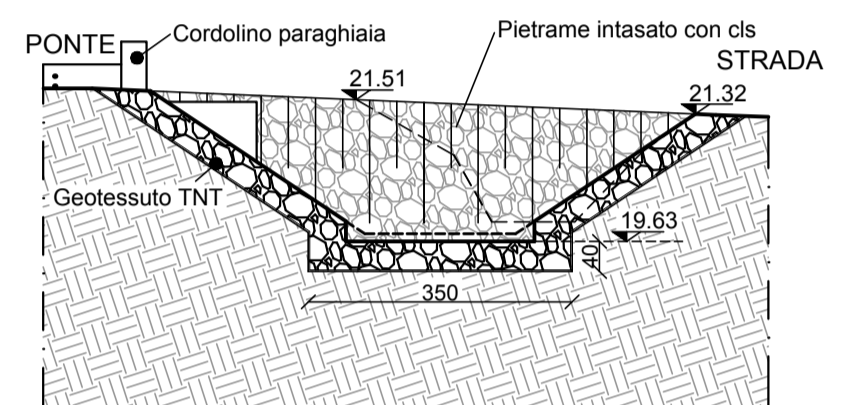
SEZIONE A-A' - SCALA 1:100



SEZIONE B-B' - SCALA 1:100



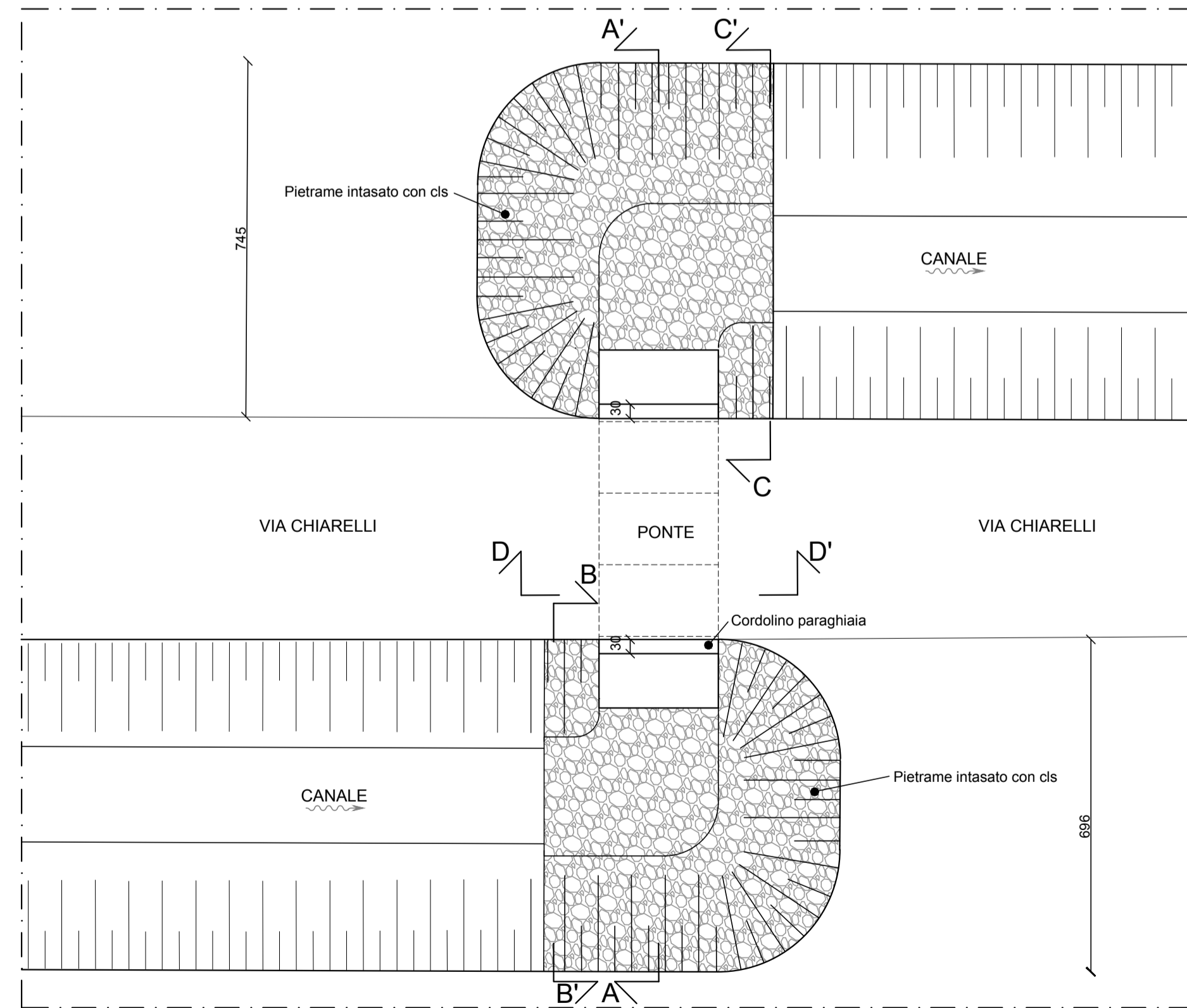
SEZIONE C-C' - SCALA 1:100



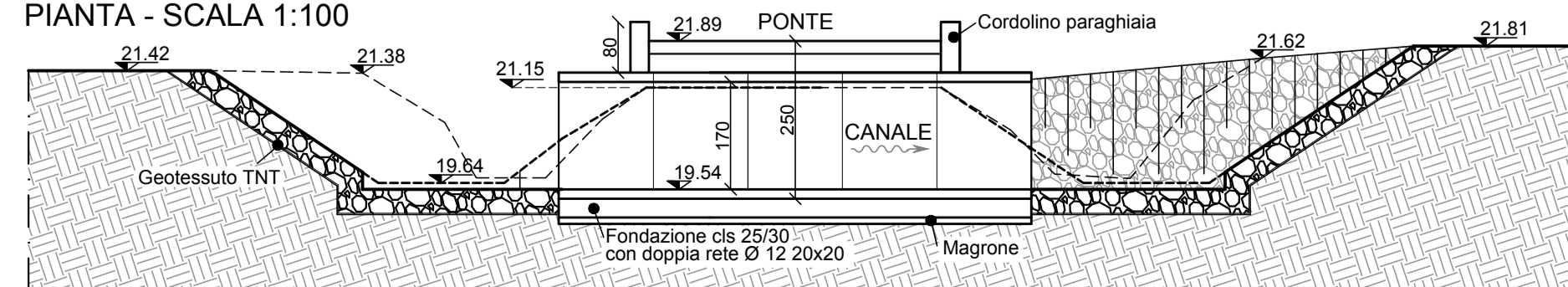
SEZIONE D-D' - SCALA 1:100

----- Canale esistente  
 ----- Canale in progetto

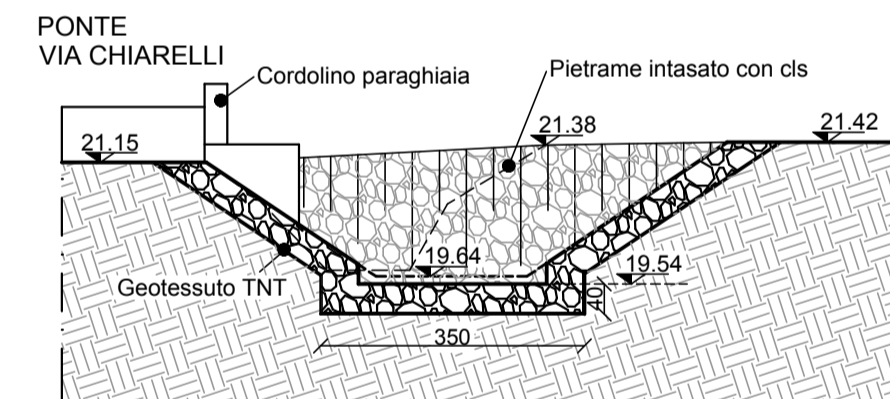
# PONTE 4



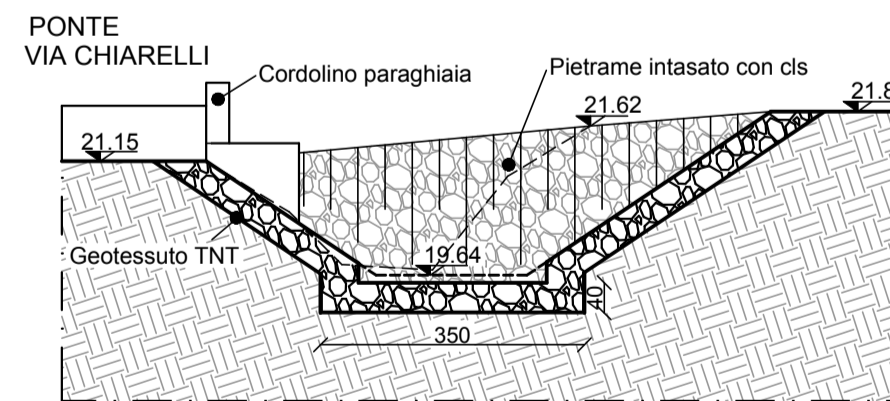
PIANTA - SCALA 1:100



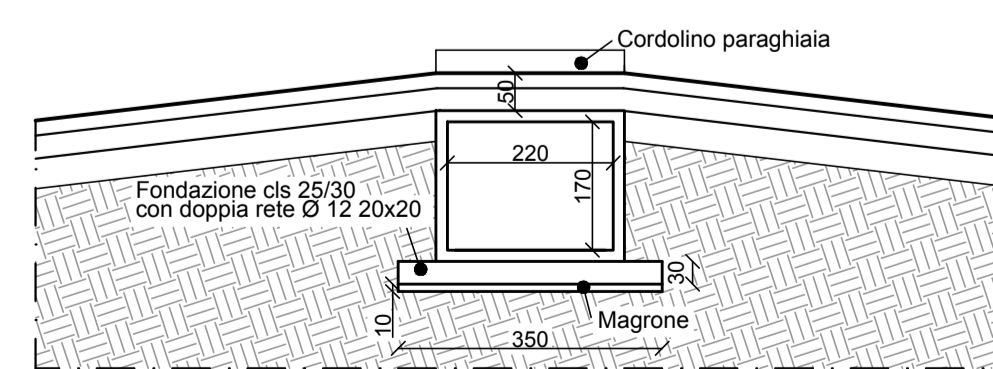
SEZIONE A-A' - SCALA 1:100



SEZIONE B-B' - SCALA 1:100



SEZIONE C-C' - SCALA 1:100



SEZIONE D-D' - SCALA 1:100

----- Canale esistente  
 ----- Canale in progetto

Consorzio di Bonifica **PIANURA di FERRARA**

44121 Ferrara - Via Borgo dei Leoni, 28  
 Codice Fiscale 93076450381  
 Tel.: 0532.218211 - Fax: 0532.211402  
 E-mail: info@bonificaferrara.it



## PROGETTO CASSE DI CENTO

Opere di competenza di:  
 Regione Emilia Romagna, Ministero dell'Ambiente, Comune di Cento  
 L. 845/80 e L. 910/86 - Programma di interventi di bonifica per fronteggiare il fenomeno della subsidenza nella provincia di Ferrara  
 DGR 1724 del 15 novembre 2010

### PROGETTO COMPLESSIVO DEGLI INTERVENTI PER LA SICUREZZA IDRAULICA DELLA CITTA' DI CENTO E DEL SUO TERRITORIO

1° STRALCIO  
 Realizzazione di invasi di accumulo a fini idraulico-ambientali  
 Comune di Cento

### Perizia suppletiva per l'utilizzo delle economie Lavori urgenti di risezionamento dello Scolo Guadora

Oggetto dell'elaborato: <b>SCOLO GUADORA</b> ELABORATO GRAFICO PONTE 3 - PONTE 4	Elab. n°  <b>4.3</b>
Pos. arch. MAGGIO 2018	GRUPPO DI PROGETTAZIONE IL PROGETTISTA (Dott. Ing. Valeria Chierici)
Data: MAGGIO 2018	
Scala: 1:1500 1:100	
IL RESPONSABILE DEL PROCEDIMENTO (Geom. Marco Ardizzoni)	I COLLABORATORI TECNICI Geom. Cesare Formignani Ing. Dario Bernardi
	File: