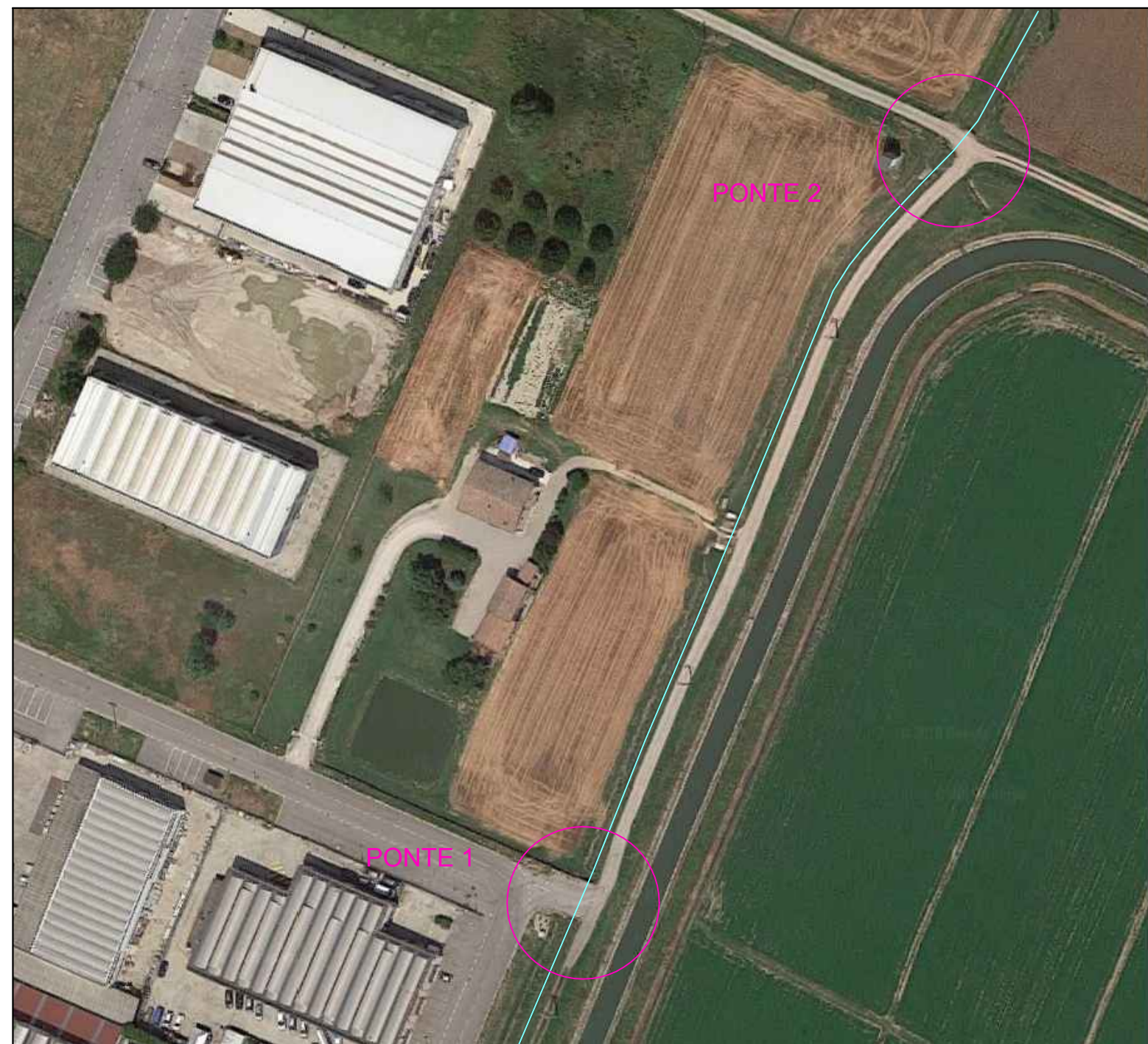


# INQUADRAMENTO PLANIMETRICO

ORTOFOTO SCALA 1:1500



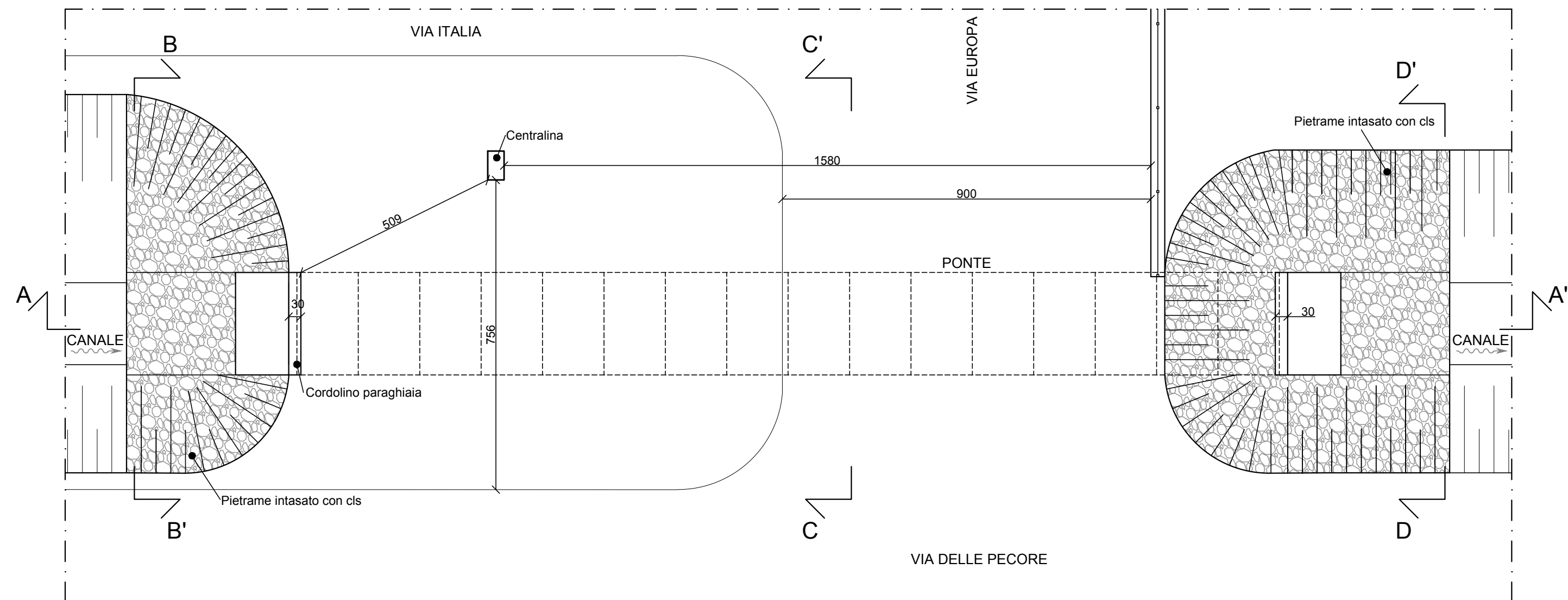
Ortofoto Google

COORDINATE WGS84 PONTE 1: DD 44.74707 N, 11.28020 E  
COORDINATE WGS84 PONTE 2: DD 44.74870 N, 11.28137 E

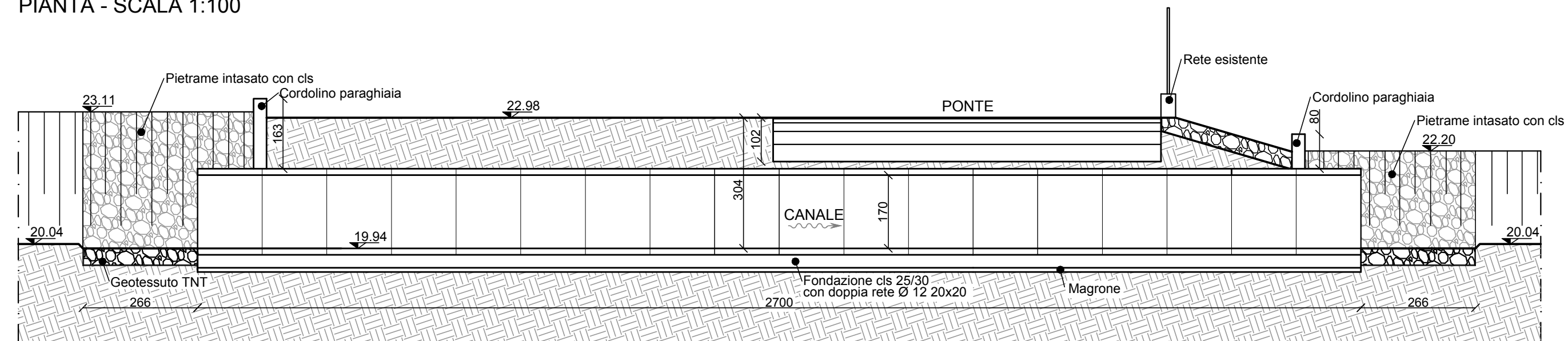


0 20 40 m

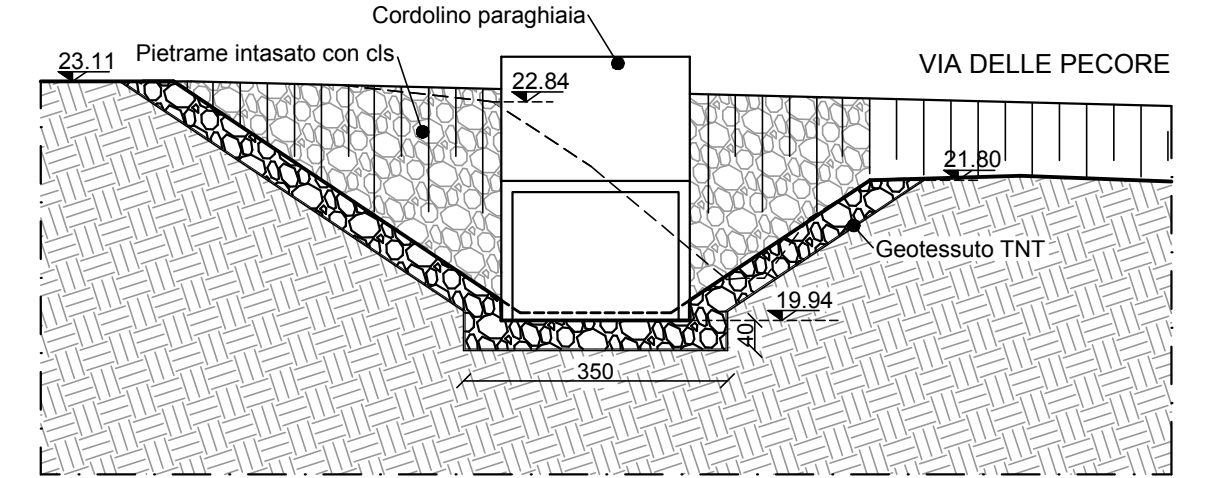
## PONTE 1



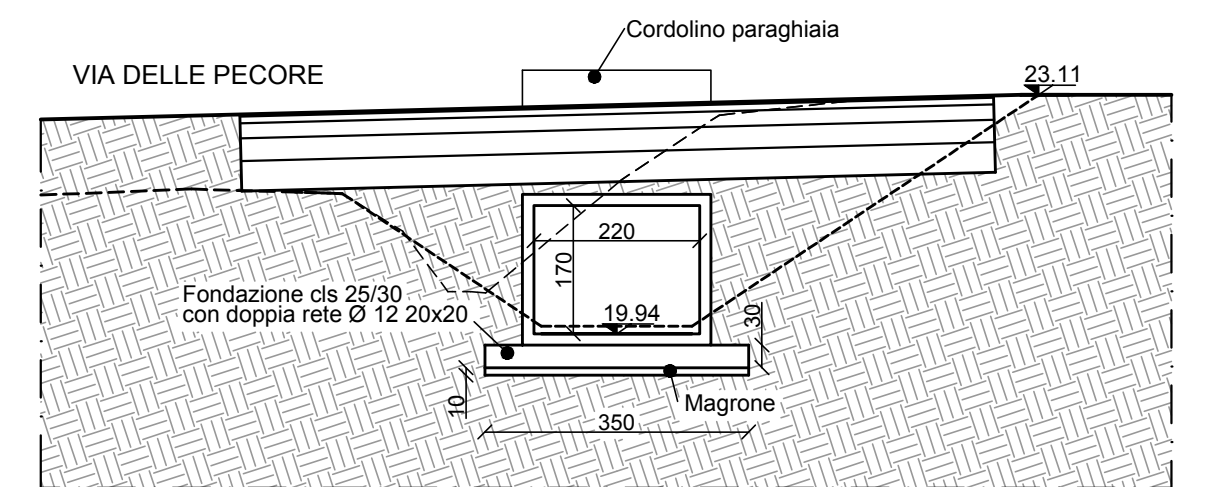
PIANTA - SCALA 1:100



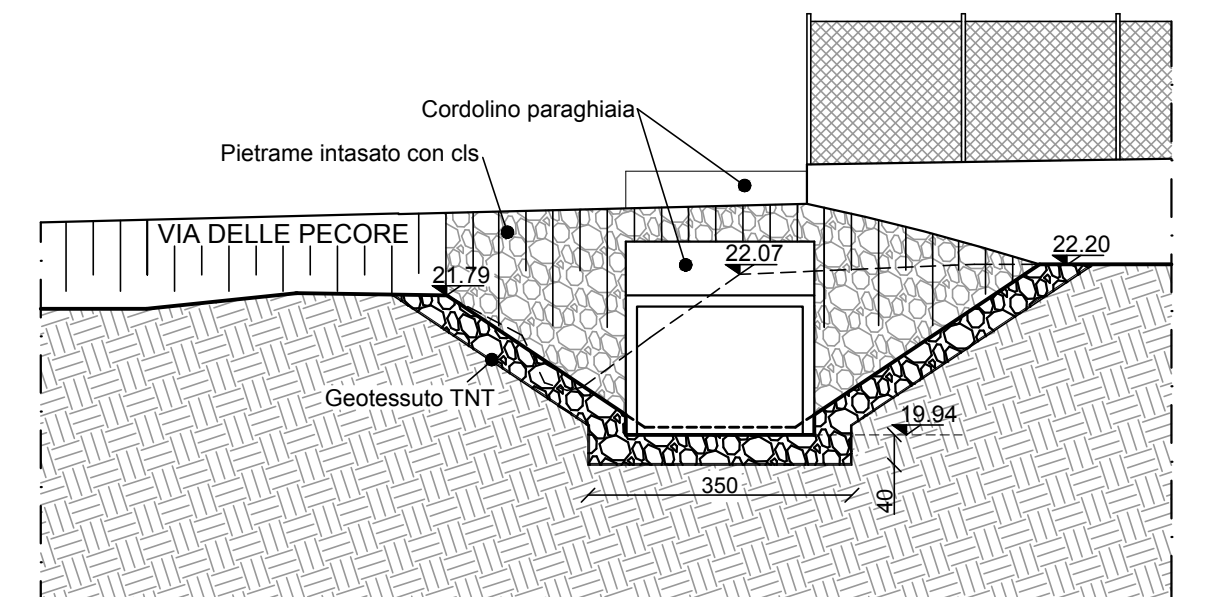
SEZIONE A-A' - SCALA 1:100



SEZIONE B-B' - SCALA 1:100



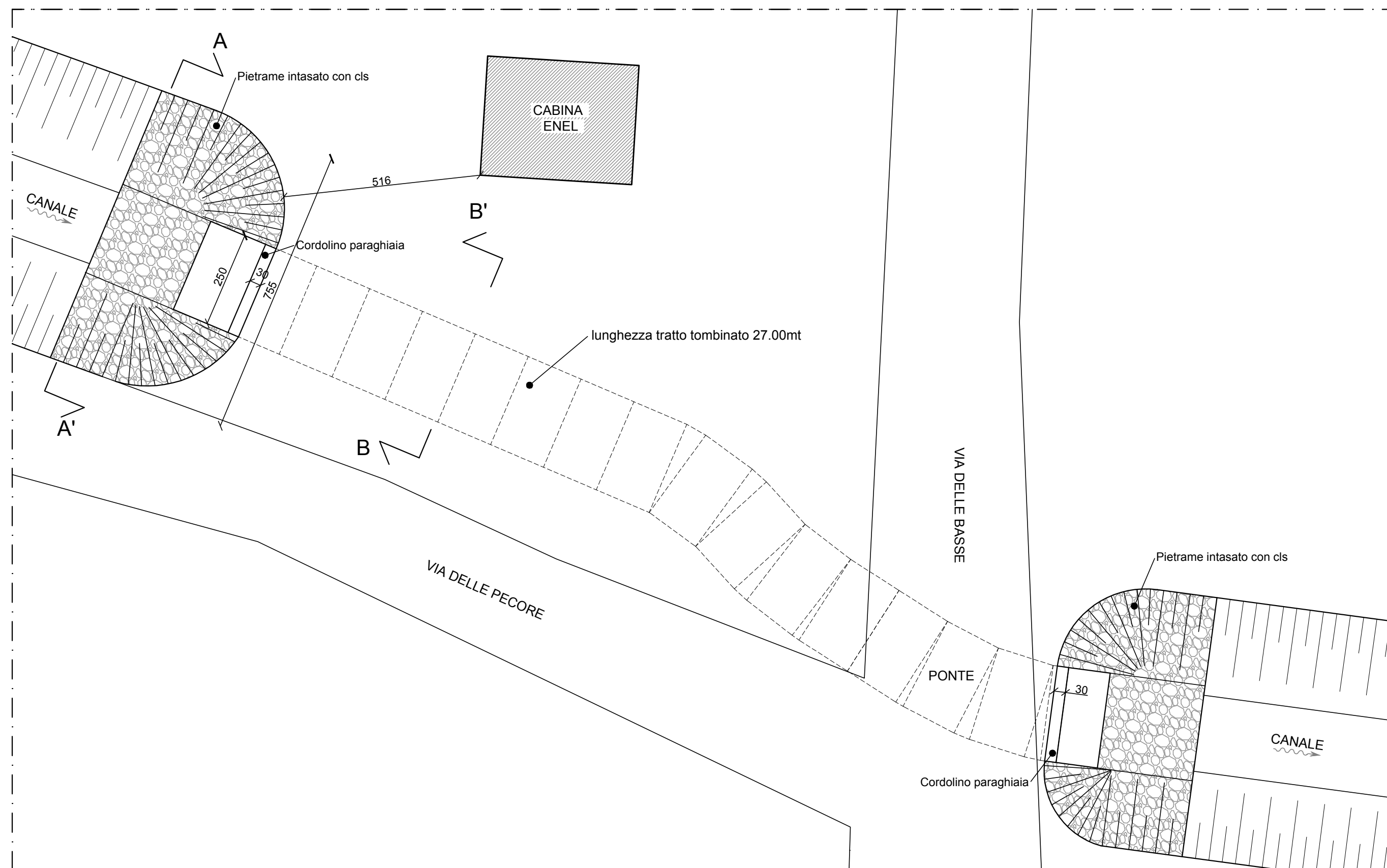
SEZIONE C-C' - SCALA 1:100



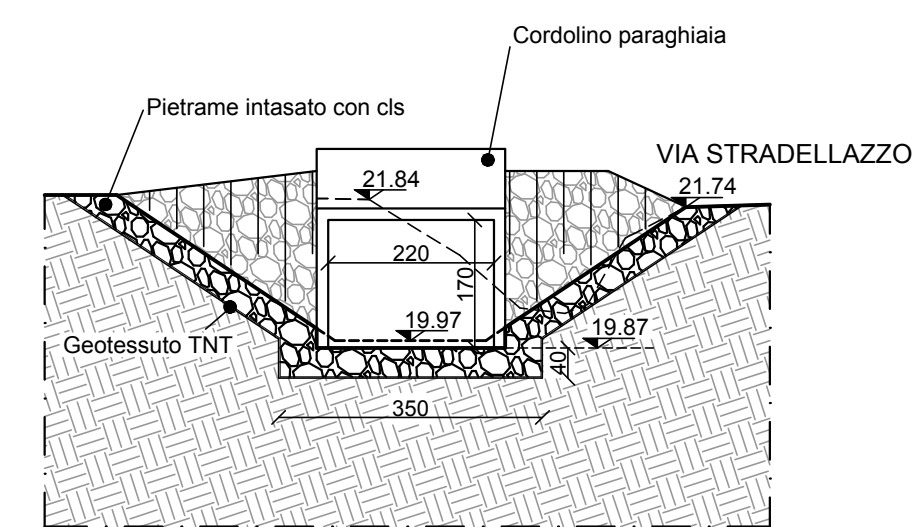
SEZIONE D-D' - SCALA 1:100

----- Canale esistente  
----- Canale in progetto

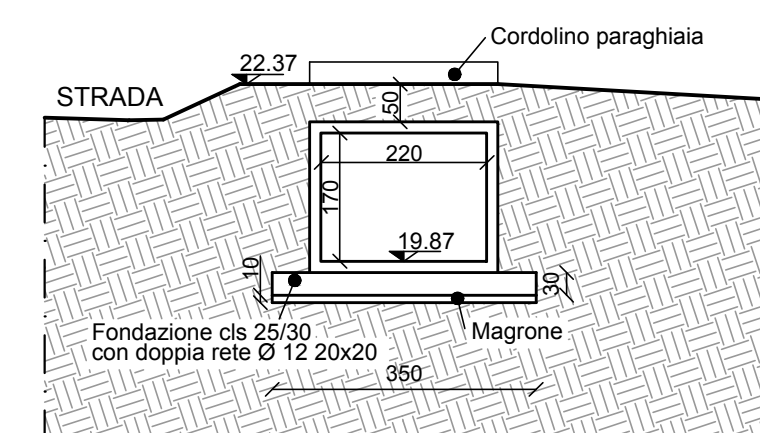
## PONTE 2



PIANTA - SCALA 1:100



SEZIONE A-A' - SCALA 1:100



SEZIONE B-B' - SCALA 1:100

----- Canale esistente  
----- Canale in progetto

Consorzio di Bonifica **PIANURA di FERRARA**

44121 Ferrara - Via Borgo dei Leoni, 28  
Codice Fiscale 93076450381  
Tel.: 0532.218211 - Fax: 0532.211402  
E-mail: info@bonificaferrara.it



## PROGETTO CASSE DI CENTO

Opere di competenza di:  
Regione Emilia Romagna, Ministero dell'Ambiente, Comune di Cento  
L. 845/80 e L. 910/86 - Programma di interventi di bonifica per fronteggiare il fenomeno della subsidenza nella provincia di Ferrara  
DGR 1724 del 15 novembre 2010

### PROGETTO COMPLESSIVO DEGLI INTERVENTI PER LA SICUREZZA IDRAULICA DELLA CITTA' DI CENTO E DEL SUO TERRITORIO

1° STRALCIO  
Realizzazione di invasi di accumulo a fini idraulico-ambientali  
Comune di Cento

### Perizia suppletiva per l'utilizzo delle economie Lavori urgenti di risezionamento dello Scolo Guadora

Oggetto dell'elaborato: <b>SCOLO GUADORA</b> ELABORATO GRAFICO PONTE 1 - PONTE 2	Elab. n° <b>4.2</b>
Pos. arch.	GRUPPO DI PROGETTAZIONE
Data: <b>MAGGIO 2018</b>	IL PROGETTISTA (Dott. Ing. Valeria Chierici)
Scala: <b>1:1500</b> <b>1:100</b>	
IL RESPONSABILE DEL PROCEDIMENTO (Geom. Marco Ardizzoni)	I COLLABORATORI TECNICI Geom. Cesare Formignani Ing. Dario Bernardi
	File: